

# STANDCRÈCHE 150



CHANGE



VASQUE



ESCALIER  
ESCAMOTABLE  
CONSEILLÉ



BIONETTOYABLE

L 150 x P 85 x H 90 cm

MODÈLE DÉPOSÉ

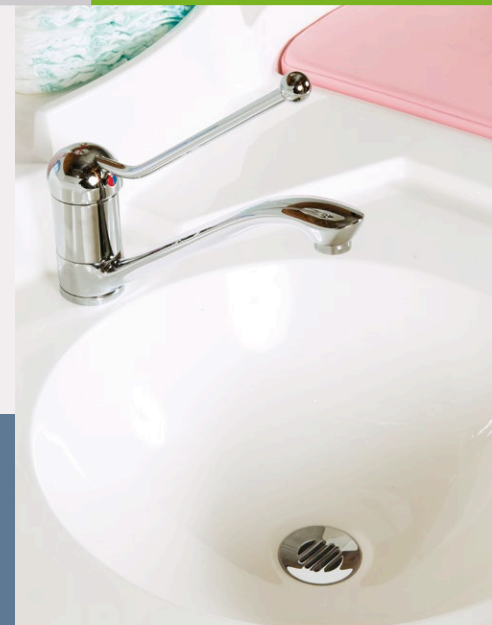
Une solution standard fonctionnelle à choix multiples en format réduit, avec relevés sanitaires de protection. Se décline en version vasque ou bain. Bionettoyable.

Photos non contractuelles

Ces meubles répondent  
aux recommandations  
d'équipement sanitaire  
de la petite enfance

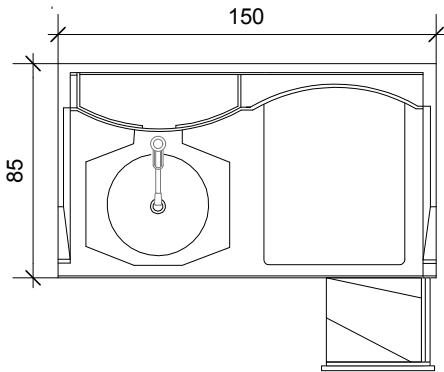


Référencement  
**UGAP**



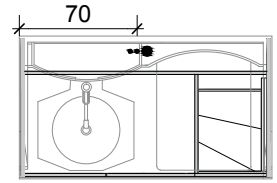
Toutes les cotes sont exprimées en cm - Plans disponibles au format pdf ou dwg sur [www.loxos.com](http://www.loxos.com)

## PLAN

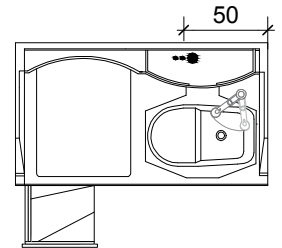


Escalier en option

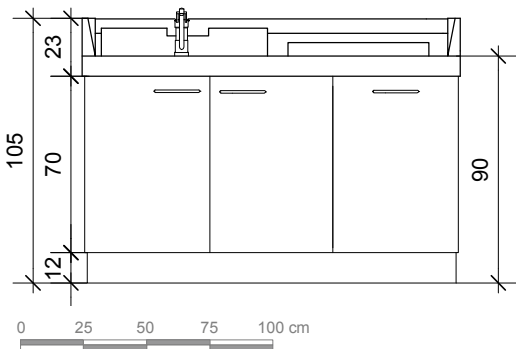
## ATTENTES PLOMBERIE



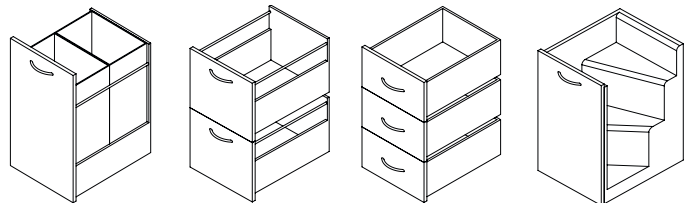
## VARIANTE



## ÉLÉVATION



## OPTIONS



### PLAN DE CHANGE

### MEUBLE SUPPORT

### ROBINETTERIE & SANITAIRE

STANDARD

Monocoque en résine polyester stratifiée, assurant souplesse et confort de travail. Classement au feu M2. Surface lisse, antibactérienne, sans joint ni raccord, non poreuse, arrondis dans les angles pour faciliter le nettoyage et la désinfection. Conçue pour permettre l'écoulement d'eau en point bas et ainsi éviter toute stagnation.

Relevés sanitaires au pourtour. Décaissé assurant un maintien optimum du tapis de change.

Tapis de change, classement au feu M2, housse PVC, sans phtalate, finition cousue, label OEKO-TEX 100, 12 coloris au choix.

#### STANDCRÈCHE LAVABO

- 1 change
- 1 vasque à gauche
- Espace de rangement en hauteur
- 1 tapis

Meuble en panneaux de particules surfacés mélaminés, épaisseur 19 mm qualité hydrofuge CTBH. Classement au feu M3. Caissets blancs, façades 12 coloris au choix, chants plaqués ABS couleur assortie, pieds métalliques réglables, avec plinthe amovible en PVC expansé. Poignées métalliques courbes.

- 3 portes

Sur le plan de change :

- 1 mitigeur orientable avec commande au coude de qualité hospitalière. Cartouche céramique, débit réglé à 5 L/min. Corps métal finition chromé.
- vidage complet
- alimentation par flexibles gainés inox

Dans le meuble :

- vanne thermostatique pré-réglée assurant une température maximale de  $\pm 38^{\circ}\text{C}$  aux points de puisage
- système anti-brûlure en cas de coupure eau froide

Réglage à prévoir à la mise en eau définitive

#### Raccordement :

- alimentation : 250 mm du sol fini, raccords 15/21 mâle avec vanne d'arrêt.
- vidange : diamètre 40 mm à 250 mm du sol fini et distance de l'axe par rapport au mur 70 mm

OPTIONS

#### VARIANTE BAIN

- 1 change
- 1 baignoire-sabot à droite, transformable en baignoire bébé par ajout d'une plaque en métacrylate

- Poubelle plastique amovible avec couvercle
- Bloc tiroir avec double bac à linge
- Bloc 2 ou 3 tiroirs
- Escalier escamotable sous le change
- Fond anti-chute
- Tiroirs double-paroi avec amortisseurs de fin de course.

- Robinet électronique pour vasque uniquement
- Commande à pied pour vasque uniquement

#### VARIANTE BAIN

- Mitigeur orientable à douchette