



Support vélo

FalcoSupp



Figure 1: FalcoSupp- vue générale





Ses caractéristiques techniques

- Le FalcoSupp stimule le flux de cyclistes aux feux de circulation et réduit la gêne car les cyclistes n'ont pas à descendre de leur vélo ;
- C'est un support de vélo ergonomique équipé d'un repose-pieds et d'une barre d'appui ;
- Le support a une longueur de 3 mètres et peut être utilisé par plusieurs cyclistes en même temps ;
- Il est fabriqué en acier galvanisé à chaud ;
- Le support peut être coloré au moyen d'un revêtement en poudre ;
- Possibilité d'appliquer des autocollants sur le repose-pieds ;
- Il mesure 3 mètres de long et 1,2 mètre de haut ;
- La plaque de pied soudée fait partie intégrante du support ;
- FalcoSupp est démontable et donc facile à installer.

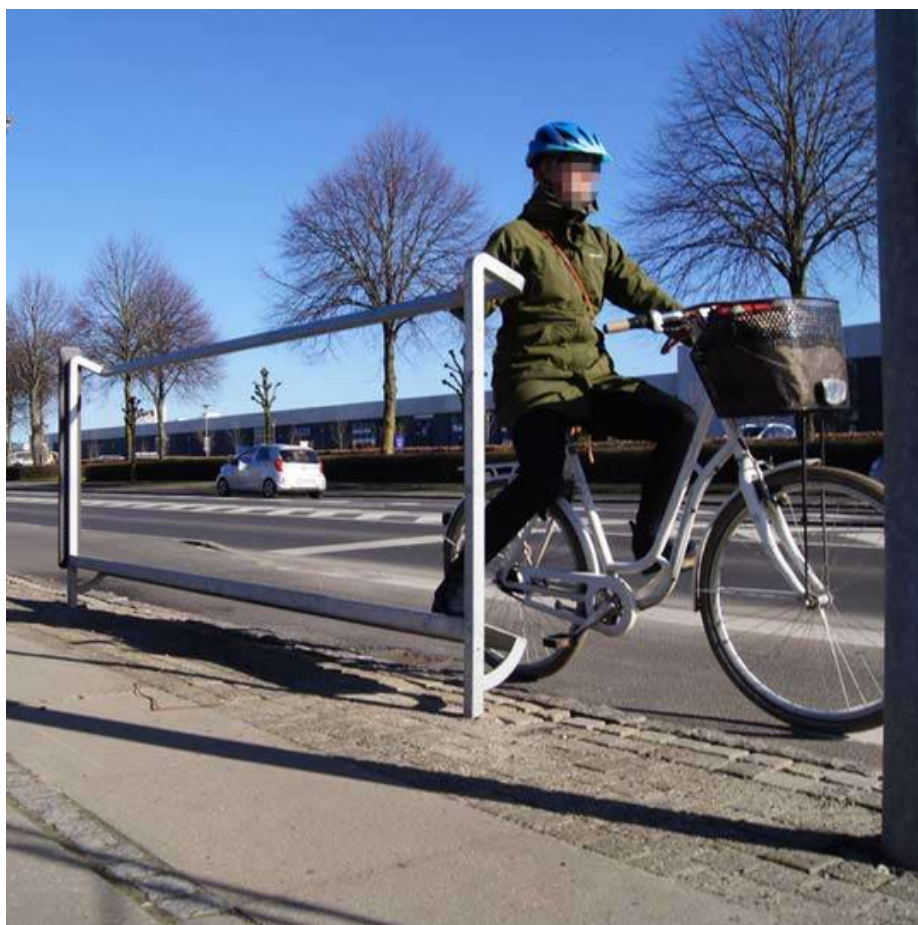
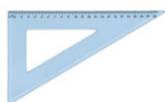


Figure 2: FalcoSupp- photo





Dimension et dégagement

Longueur : 3 mètres

Hauteur : 1 mètre 20

Profondeur : 21 centimètres

Existe sur platine, à sceller, ou avec des plots bétons intégrés aux poteaux.

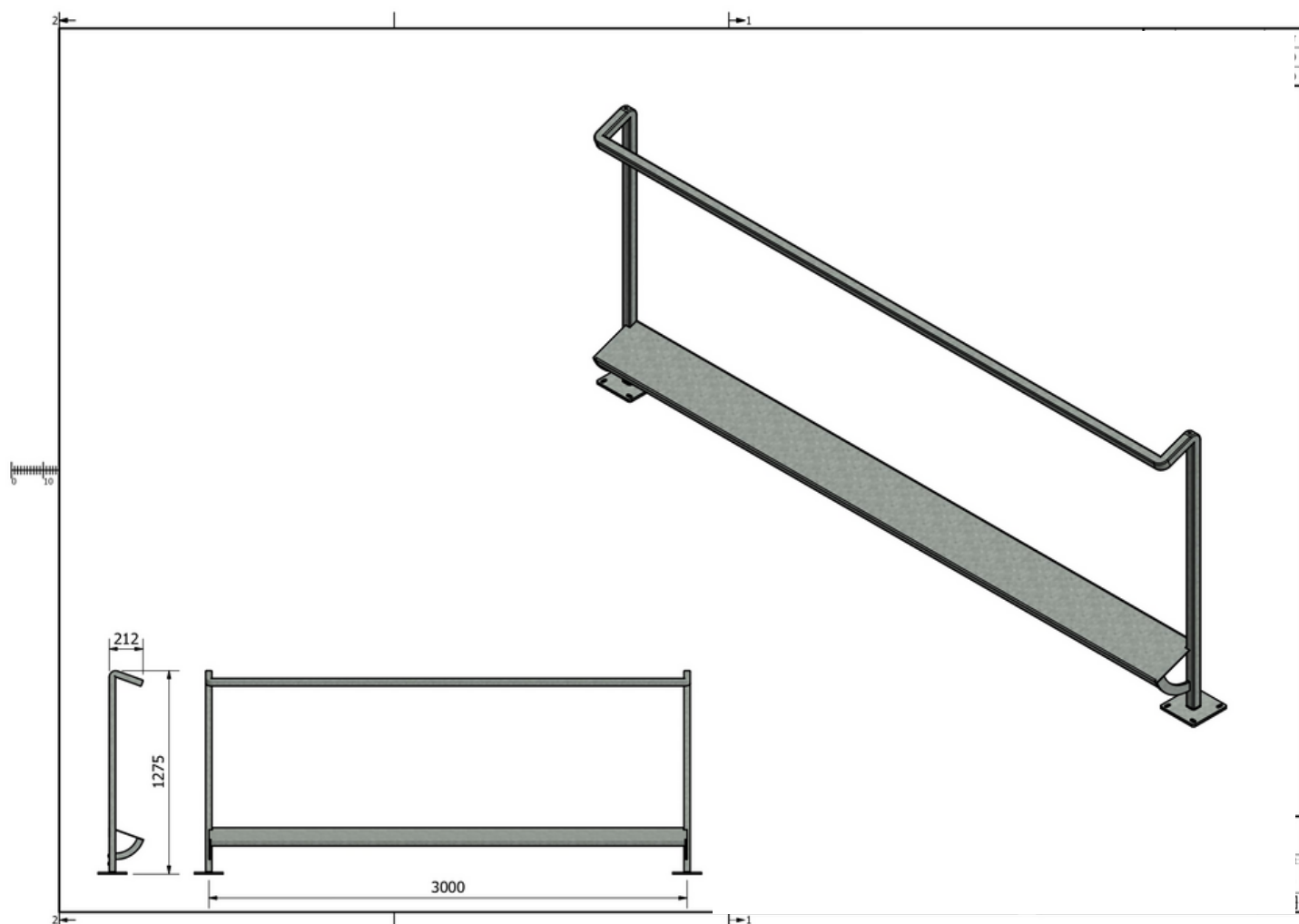


Figure 3: FalcoSupp- dimensions

