

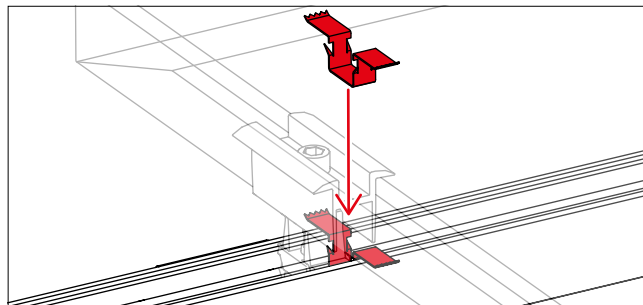
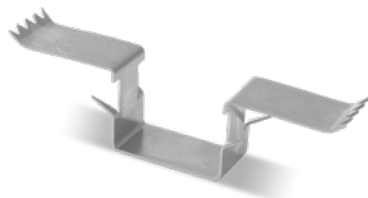


TerraGrif Utilisations

Liaison équipotentielle des systèmes de montage K2 Systems

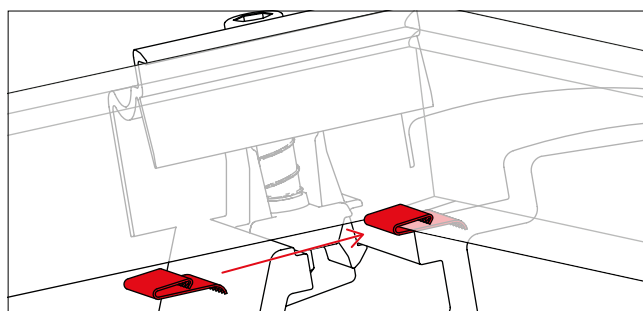
TerraGrif K2SZ : Pour de nombreux systèmes K2

- Fixation aisée dans le rail K2
- Positionnement sous le bord inférieur du cadre du module
- Non compatible avec le SpeedRail en paysage



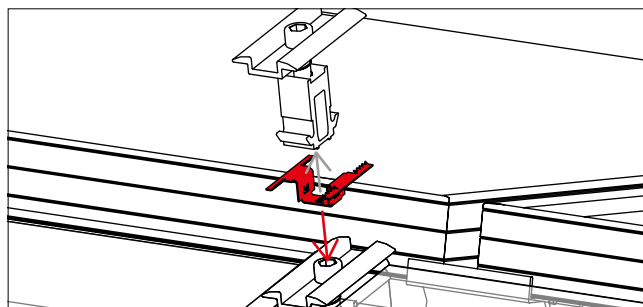
TerraGrif U17

- Fixation aisée sous le cadre du module et compatible avec presque tous les types de module.
- Positionnement au niveau du système d'élévation ou au niveau des composants du système de montage.



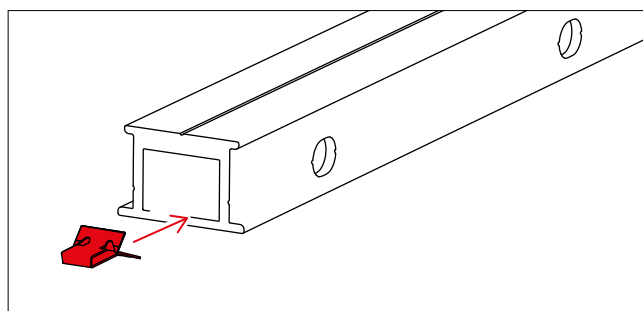
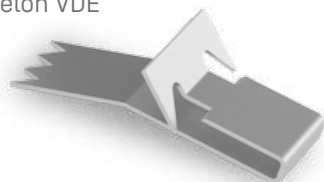
TerraGrif K2MI : La solution pour le MiniClamp

- Parfaite fixation à l'étrier du module MiniClamp
- Le K2MI sert pour 2 modules et s'utilise pour le montage en portrait et en paysage
- Compatible avec Dome V et Dome 6



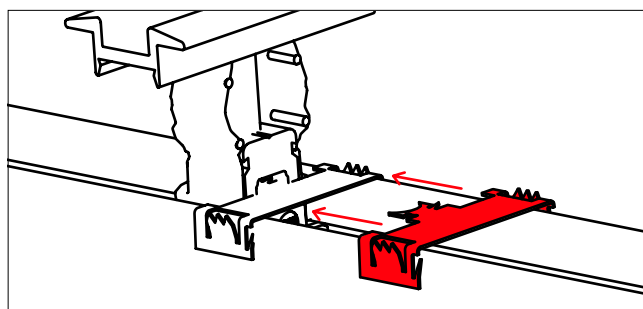
TerraGrif PL : Recommandation pour le Dôme 6

- Fixation facile au connecteur du Dome 6.
- Liaison équipotentielle selon VDE



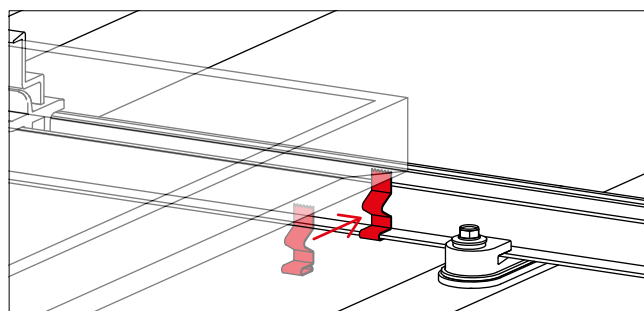
TerraGrif QL : Pour de nombreux systèmes K2

- Fixation facile dans le K2 Clamp et dans le rail de montage K2.
- Non compatible avec le SpeedRail à montage horizontal



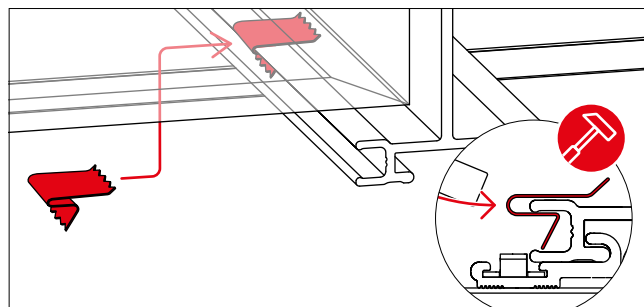
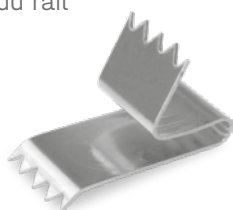
TerraGrif K2PA : Pour systèmes SpeedRail avec montage en paysage

- Fixation rapide sous l'arête du rail SpeedRail
- Positionnement libre au niveau du bord inférieur du module



TerraGrif S: Recommandation pour le Système K2 Insertion

- Fixation rapide sur le profil inférieur du rail du rail d'insertion
- Positionnement libre dans la zone du bord du cadre du module



Compatibilité et caractéristiques technique

	K2SZ	U17	K2MI	PL	K2PA	QL	S Insertionsystem
Photo							
Compatibilité							
SingleRail	●	○	○	○	○	●	○
SolidRail	●	○	○	○	○	●	○
Rail d'insertion	○	○	○	○	○	○	●
SpeedRail	●	○	○	○	●*	●	○
MiniRail	●	○	○	○	○	●	○
MultiRail	●	○	○	○	○	●	○
D-/S-Dome	●	○	○	○	○	●	○
D-/S-Dome V	○	○	●	○	○	○	○
D-/S-Dome 6	○	○	●	●	○	○	○
Référence article	2001881	2000056	2002649	2004102	2000055	2004231	2002397
Tolérance générale	Norme DIN 2095 grade 2						
Matériau	Inox 301 TA						
Norme	NFA 35573						
Poids [g]	3,2	1,8	3,6	1,15	2,4	4,2	1,5
Dim. L × H × E [mm]	10 × 16 × 60	20 × 5,8 × 17	40 × 11,7 × 36	22 × 10 × 8	10 × 31,7 × 12	17,5 × 9 × 45	10 × 13,5 × 21
Épaisseur de matière [mm]	0,5						

● Compatible

○ Non testé

○ Non compatible

* Uniquement pour montage en paysage avec AddOn