

BALLONS RÉCHAUFFEURS MURAUX - BRDN



Capacités en litres
150-200



CUVE EMAILLÉE



ANTICORROSION
PERMANENTE



ÉCOLOGIQUE

- CUVE ÉMAILLÉE ET PROTÉGÉE PAR UNE ANODE EN TITANE PROTECH
- ÉQUIPÉ D'UN THERMOSTAT INVERSEUR INTÉGRÉ
- TÉMOINS DE FONCTIONNEMENT
- KIT ÉLECTRIQUE DISPONIBLE
- TUBE DE RECIRCULATION DE SÉRIE.
- BRIDE DE Ø 105 MM POUR UN ENTRETIEN FACILITÉ.

*Souplesse
d'installation*

Performances - Côtes d'encombrement (dimensions en mm)

BALLONS RÉCHAUFFEURS PROTECH			
		DROITE	
Capacité (L)	L	150	200
Puissance équivalente ΔT 35°C	kW	25,9	25,9
Débit continu ΔT 35K	L/h	637	637
Débit de pointe 10 min ΔT 35°C	L/h	212	255
Consommation d'entretien à 65°C	kWh/h	0,75	0,75
Temps de chauffe ΔT 50°C	mn	0h27	0h36
Poids net	kg	41,5	50
RÉFÉRENCES COMMERCIALES		30 70 037	30 70 038
PRIX PUBLICS HT €	HT €	988	1.133

BALLONS RÉCHAUFFEURS		
Capacité (L)	150	200
A	560	560
B	250	250
C	500	800
D	500	500
E	250	250
G	360	360
H	732	970
M	575	575
N	750	1050
L	1010	1270

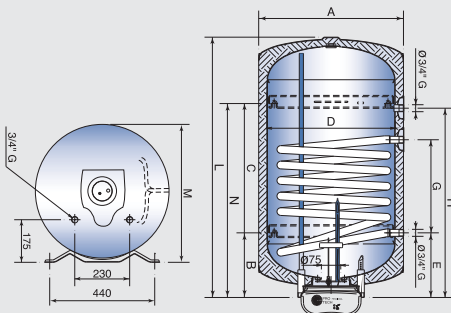
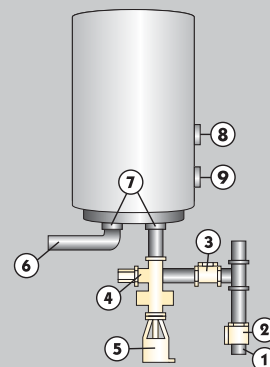


SCHÉMA DE RACCORDEMENT VERTICAUX MURAUX



1. Arrivée eau froide
2. Robinet d'arrêt
3. Réducteur de pression
4. Groupe de sécurité obligatoire
5. Entonnoir
6. Départ eau chaude
7. Raccord diélectrique
8. Entrée circuit chauffage
9. Sortie circuit chauffage

Accessoires en option : voir page 31

Accessoires

KIT ÉLECTRIQUE POUR BRN	RÉFÉRENCES	PRIX PUBLICS HT €
Kit électrique BRN 2200 W Protech 1 résistance blindée 2200 W fixée - 1 anode active câblage monophasé - 2 doigts de gant - 1 thermostat à canne 1 joint embase - 1 sachet - 1 vis	30 78 009	168