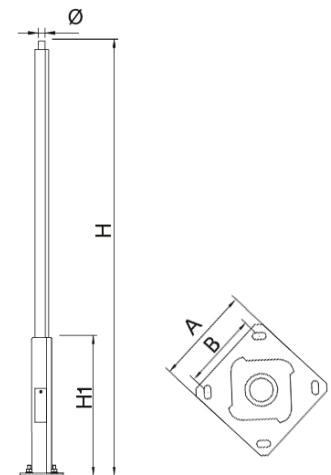





Mât télescopique fabriqué en une seule pièce. Base de section carrée avec angles arrondis. Pièce adaptatrice pour fixer le luminaire en Top. Fabriqué en acier S-235-JR galvanisé. Finition coloris noir microtexturé.

En option :  
- Autres coloris.

*\* Note de montage : pour une orientation correcte de la console, bétonner les boulons à 45° par rapport à l'axe de la rue.*



Ref.	H	H1	Ø	A	B	
ICDO36	3600	1150	60	300	200	M18x500

[Fiche de projet](#) | [CAD](#) | [Catalogue](#) | [Image HD](#)

Luminarias recomendades:



ILDL



ILGL

Projets :

