

DYNAMIC'S BRAS HYDRAULIQUE D25C - D30C

DYNAMIC'S BRAS HYDRAULIQUE D25C - D30C

D30C

MONTAGES POSSIBLES



CITROEN - Jumper



FIAT - Ducato



FORD - Transit



FUSO - Canter



ISUZU



IVECO - Daily



MAN - TGE



MERCEDES BENZ - Sprinter



NISSAN - NT 400



NISSAN - NV 400



OPEL - Movano



PEUGEOT - Boxer



RENAULT - Master



RENAULT TRUCKS - Maxity



VOLKSWAGEN - Crafter



AVEC
PUISSANCE
BRAS MAXIMUM

DYNAMIC'S
HYDRAULIC TECHNOLOGY

BRAS HYDRAULIQUE
sur V.U.L. de 2,5 t à 5 t



Votre cachet

**Nous consulter pour
autres véhicules**

Toutes les informations, photos contenues dans ce descriptif, ne peuvent être considérées comme des caractéristiques contractuelles. CORNUT se réservant le droit de modifier celles-ci à tout moment.

Ed. 03/10/2019-FP055-E81

CORNUT
CARROSSERIE / ADAPTATION

7, Z.A. Le Cantonier
43290 Montfaucon-en-Velay
T. + 33 (0)4 71 59 90 22
info@cornut.fr - www.cornut.fr

cornut.fr

CORNUT
CARROSSERIE / ADAPTATION



DYNAMIC'S BRAS HYDRAULIQUE D25C - D30C

APPLICATIONS

Les systèmes DYNAMIC'S sont destinés à équiper les véhicules de PTAC de 2,5 à 3,5 t, pour la manutention et le transport de tous types de carrosseries sur berces : bennes, containers, plateaux, citernes, cellules, etc...

Les bras hydrauliques DYNAMIC'S combinés à une berce, permettent le transfert, le bennage ou le stockage de différents matériaux.

Ces utilisations s'adressent aux :

- Artisans
- Entreprises de Travaux Publics
- Municipalités
- Paysagistes
- Traitement / Collecte des déchets
- Entreprises de stockage
- Pompiers
- Service de voirie, etc...

AVANTAGES

- Rapport Poids/Puissance
- Robustesse
- Diagnostic à l'aide de la radiocommande
- Largeur cadre adaptée
- Fonctionnement séquencé
- Radiocommande
- Protection par cataphorèse et peinture poudre (RAL standard 7042)

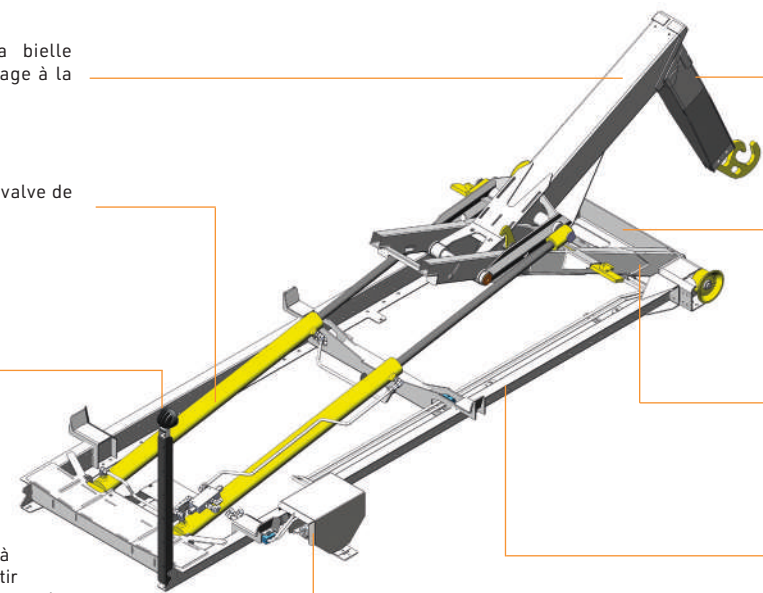
CONCEPTION

• **UNE POUTRE** articulée sur la bielle comporte un dispositif de verrouillage à la bielle pour la fonction bennage.

• **Deux VÉRINS de levage** munis de valve de sécurité.

• **UN PHARE DE TRAVAIL À LED** de série.

• **UN DISTRIBUTEUR HYDRAULIQUE**, à commande électrique, est piloté à partir d'une radiocommande située dans le poste de conduite.



• **UNE POTENCE** coulissante actionnée par un vérin muni d'une valve de sécurité. Elle est munie d'un crochet de préhension démontable.

• **UNE TRAVERSE ARRIERE** reliée au cadre, comprend les galets et l'articulation de la bielle.

• **UNE BIELLE** assure la fonction de bennage lorsqu'elle est verrouillée à la poutre, et comporte le verrouillage de la berce. Elle décolle du cadre en prise de caisse pour optimiser les performances du bras hydraulique.

• **UN CADRE**, de différentes largeurs possibles, est composé de deux longerons préperçés pour faciliter l'adaptation sur tous les véhicules, de deux traverses et d'une fixation à la traverse arrière.

DYNAMIC'S BRAS HYDRAULIQUE D25C - D30C

AVANTAGES ET ÉQUIPEMENTS DE SÉRIE GAMME D

Gain de poids :

- De 6% à 18% sur le bras
- Allant à plus de 156% de charge utile avec une benne aluminium

Protection par cataphorèse et peinture poudre :

- Protéger de manière durable et résistante les surfaces des pièces du bras
- Tenu au brouillard salin 1000 h minimum

Cadre :

- Largeur cadre adaptée au châssis de 700 à 1000 mm
- Perçage standard du cadre
- Facilité de montage

Radiocommande :

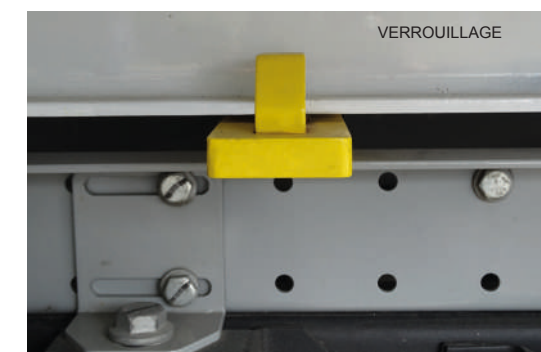
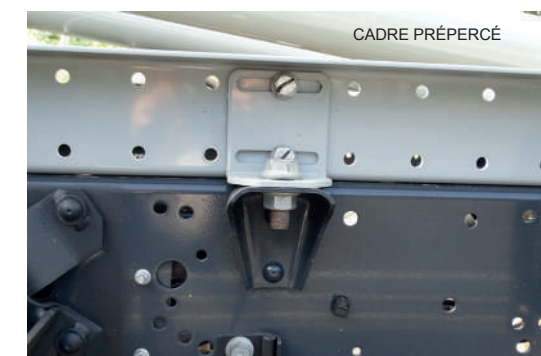
- Facilité de montage
- Design
- Ergonomie
- Fonctionnement séquentiel
- Diagnostic 1er niveau

Cinématique :

- Potence coulissante
- 2 vérins symétriques pour équilibrage des efforts
- Verrouillage universel hydraulique arrière automatique
- Bielle libre pour hauteur d'accrochage optimisée
- Cinématique simple et testée
- Crochet démontable avec linguet de sécurité

Kit complémentaire de montage adapté au véhicule :

- Corbeaux de fixation
- Feux de travail
- Ailes avec support
- Pare cyclistes latéraux avec support



CARACTÉRISTIQUES

Type Appareil	D25C28	D25C30	D25C32	D25C34	D30C28	D30C30	D30C32	D30C34
Norme AFNOR R17 108 ou DIN 30 722 :	Classe 1							
PTAC véhicule :	2,5 à 3,5 t				3,5 à 4,5 t			
Charge maxi admissible :	2,5 t (2,3 t avec GEP)				3 t			
Longueur de caisse (mm) mini :	2400	2600	2800	3000	2400	2600	2800	3000
Longueur de caisse (mm) maxi :	2800	3000	3200	3400	2800	3000	3200	3400
Hauteur anneau (mm) :	920							
Largeur piste pour berce :	1060							
Poids de l'appareil (kg) :	329	329	357	357	341	341	369	369
Verrouillage universel hydraulique AR :	Série							
Radiocommande sans fils :	Série							
Phare de travail à leds :	Série							
Dérivation hydraulique :	Option							
Entraînement par groupe électropompe ou pompe sur PMT	Série							
Piste double largeur 860-1060 mm :	Option							
Protection cataphorèse Peinture finition gris (RAL 7042)	Série							

FOURNITURES EN KIT

Fournitures en kit en fonction de la largeur du V.I, pour montage par ateliers distributeurs comprenant :

- Appareil complet prédisposé suivant véhicules (peinture de finition)
- Boîtier radiocommande avec câble de télécommande de secours
- Phare de travail à LED en arrière cabine
- Ailes de protection des roues arrières
- Pompe hydraulique ou groupe électropompe 12v ou 24v (charge maxi réduite)
- Réservoir hydraulique, filtre, durite d'alimentation et flexibles hydrauliques
- Notice de montage, d'utilisation et d'entretien

Options de montage :

- Coffre à outils
- Coffre arrière cabine
- Signalisation
- Barre anti-encastrement
- Phare de recul à LED