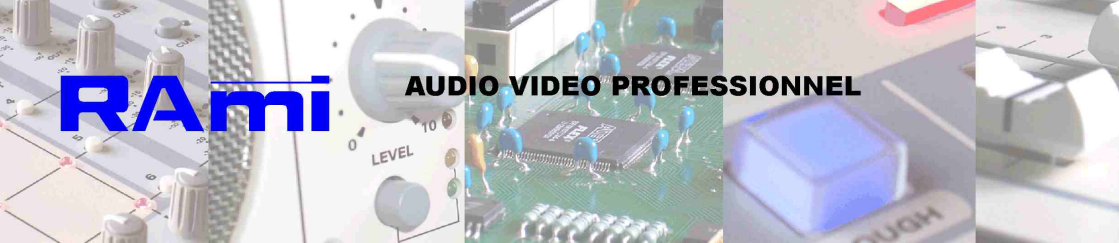


**RAmi**

**AUDIO VIDEO PROFESSIONNEL**



# **PRF 10A - PRF 44 PRF 55 - PRF 101**





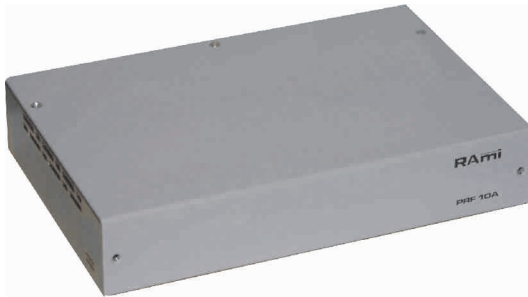


## SOMMAIRE

---

⇒ PRF 10A.....	4
⇒ PRF 44.....	8
⇒ PRF 55.....	10
⇒ PRF 101.....	12
⇒ Informations.....	14

# PRF 10A

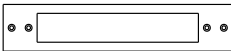


Le **PRF 10A** est l'interface de câblage du **PRF 101** et du **PRF 55**.

Le **PRF 10A** est un boîtier de type "SLIMRACK". L'adaptateur **FRT 200** permet de monter un ou deux boîtiers de ce type, au format rack 19" 1 unité.

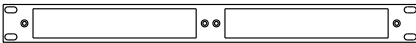
## Accessoires pour la gamme "SLIMRACK" :

**FRT 100**



Façade d'adaptation pour l'encastrement d'un SLIMRACK

**FRT 200**

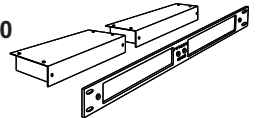


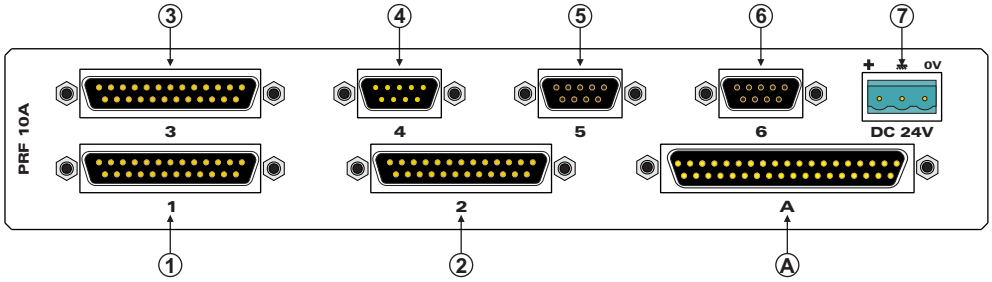
Façade d'adaptation rack 19" 1U  
pour 2 boîtiers SLIMRACK

**FRT 300**



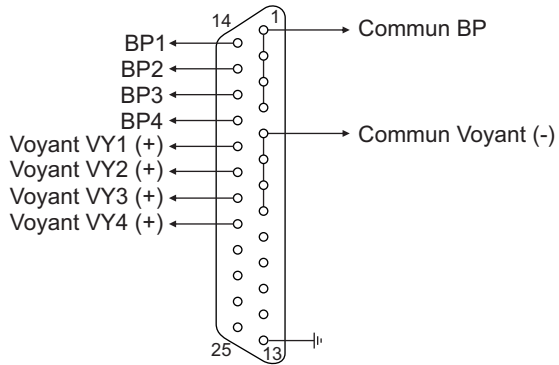
Plaque de bouchage pour **FRT 200**





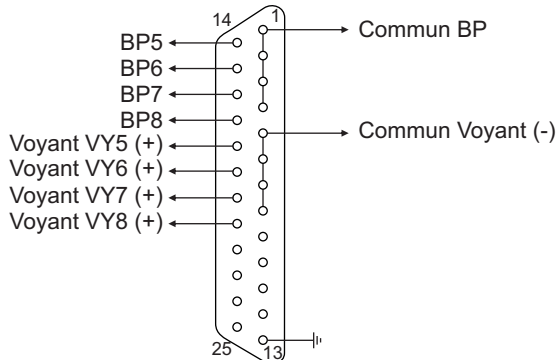
**A)** Embase mâle 37 points à connecter au PRF 101 ( ou au PRF 55) numéros pour numéros.

**1)** Embase Sub-D 25 points mâle

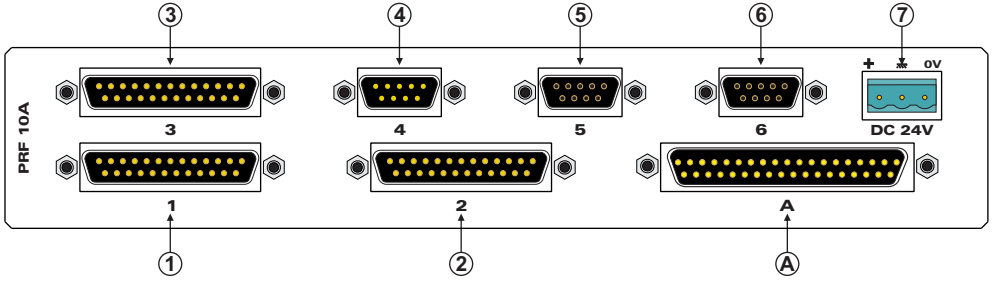


Fiche 25 pts femelle

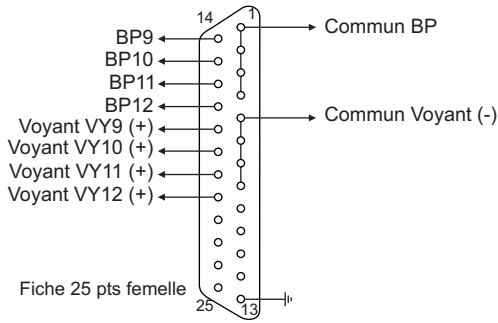
**2)** Embase Sub-D 25 points mâle (uniquement pour le PRF 101).



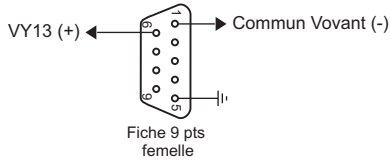
Fiche 25 pts femelle



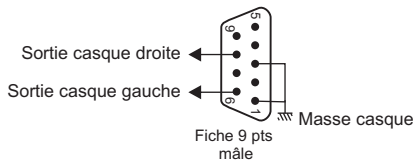
3) Embase Sub-D 25 points mâle (uniquement pour le PRF 101)



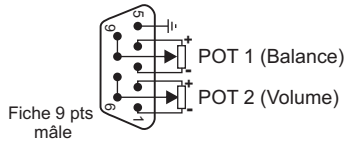
4) Embase Sub-D 9 points mâle



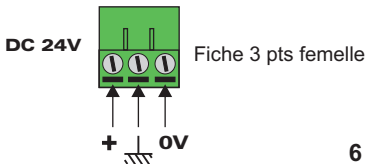
5) Embase Sub-D 9 points femelle

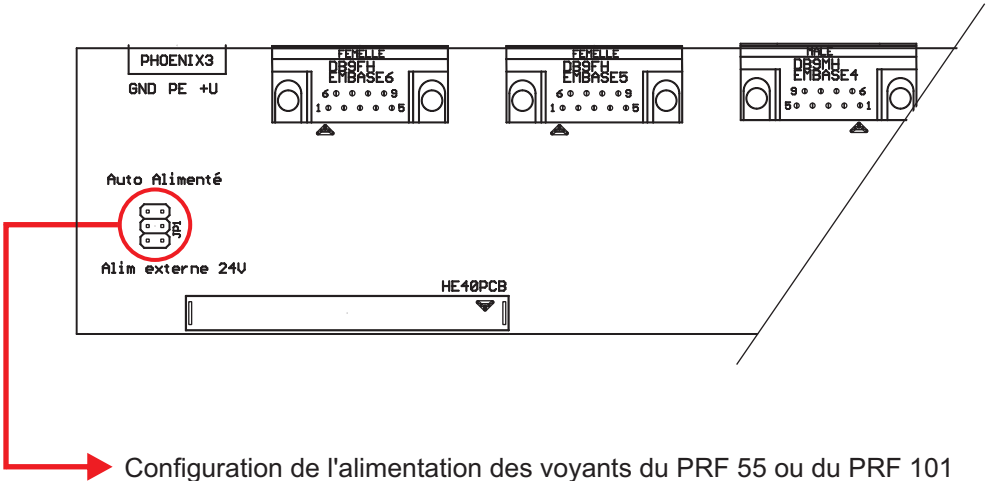


6) Embase Sub-D 9 points femelle



7) Embase phoenix mâle 3 points d'alimentation, courant continu 24 Volts.



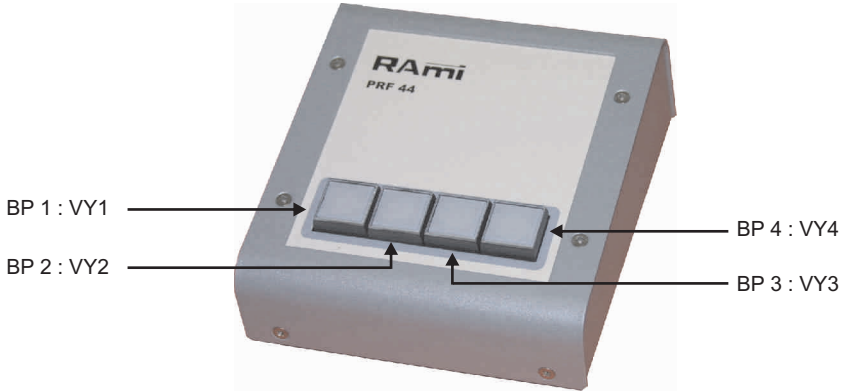


Alimentation provenant du connecteur Phoenix 3 points mâle (7)



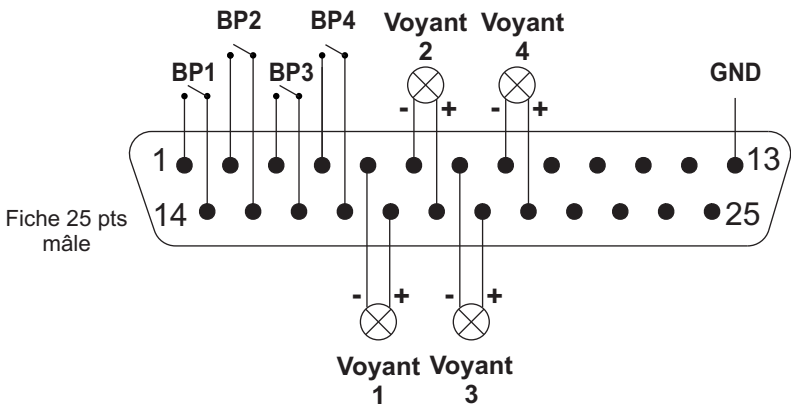
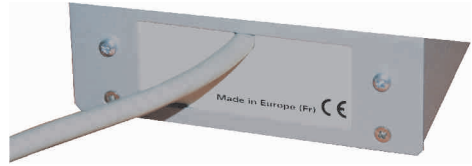
Alimentation des voyants par l'extérieur

# PRF 44



## □ Descriptif de la face arrière :

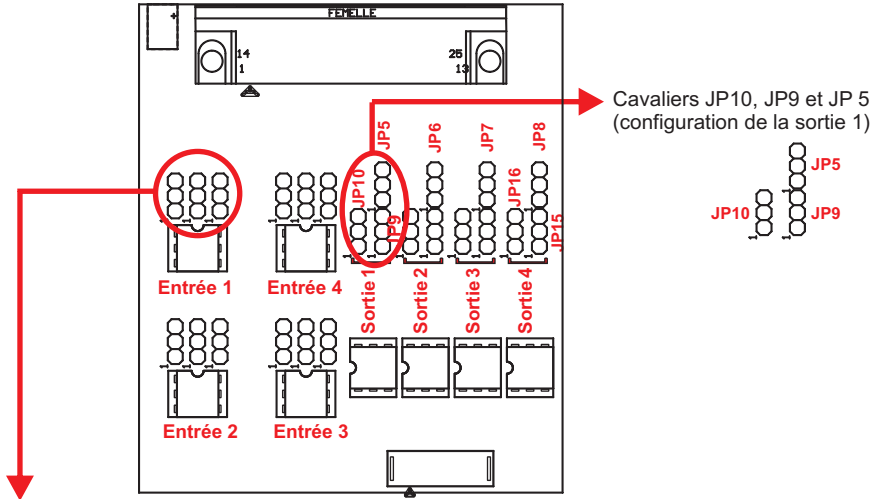
Liaison via une Sub-D  
25 pts femelle



Tension d'alimentation des voyants :	24Volts DC
Consommation des voyants :	10mA



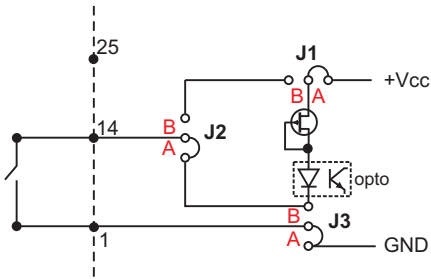
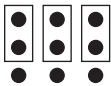
☐ Exemple : raccordement direct avec la carte Mixte de l'ART 864



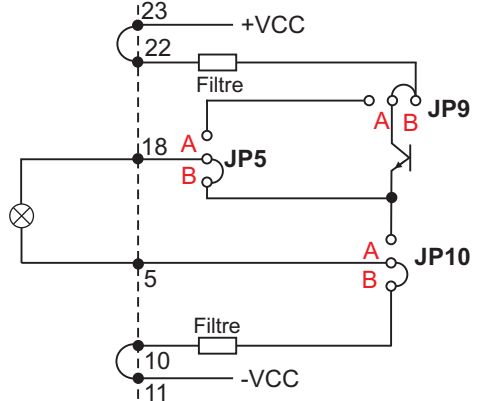
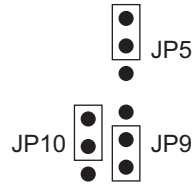
Cavaliers permettant de choisir le déclenchement par boucles sèches (raccordement A).

☐ Schémas

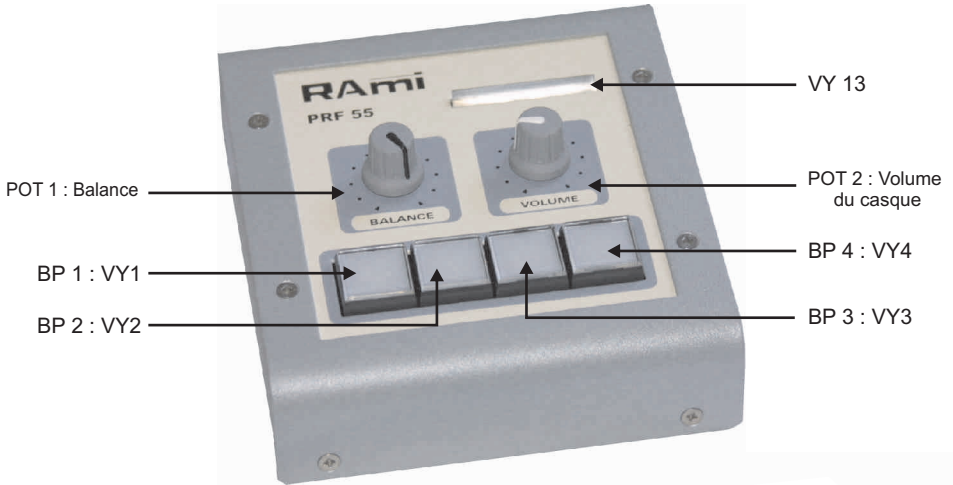
**Raccordement A**



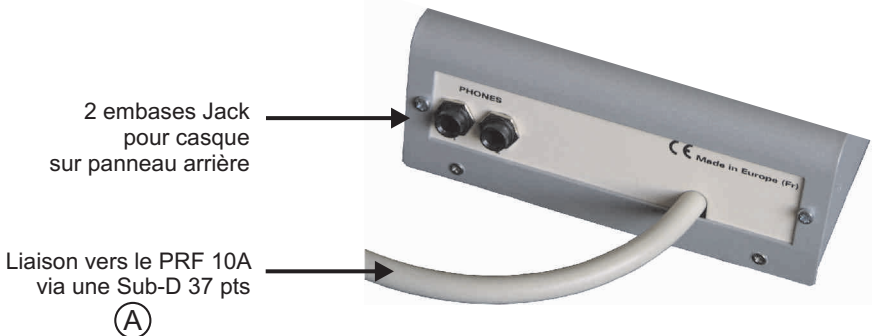
**Raccordement D'**  
(Utilisation de l'alim générale distribuée)



# PRF 55

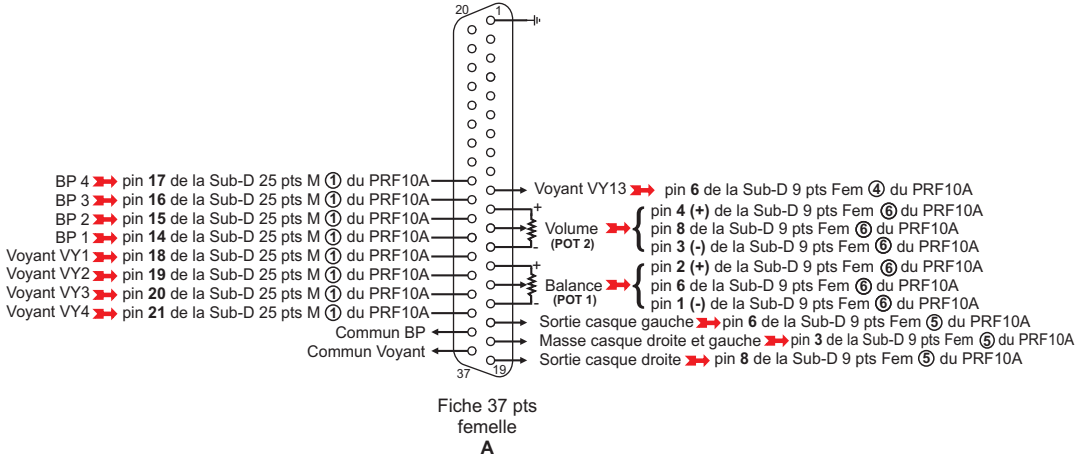
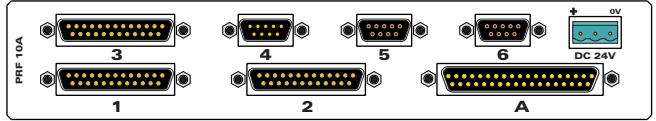


## □ Descriptif de la face arrière :

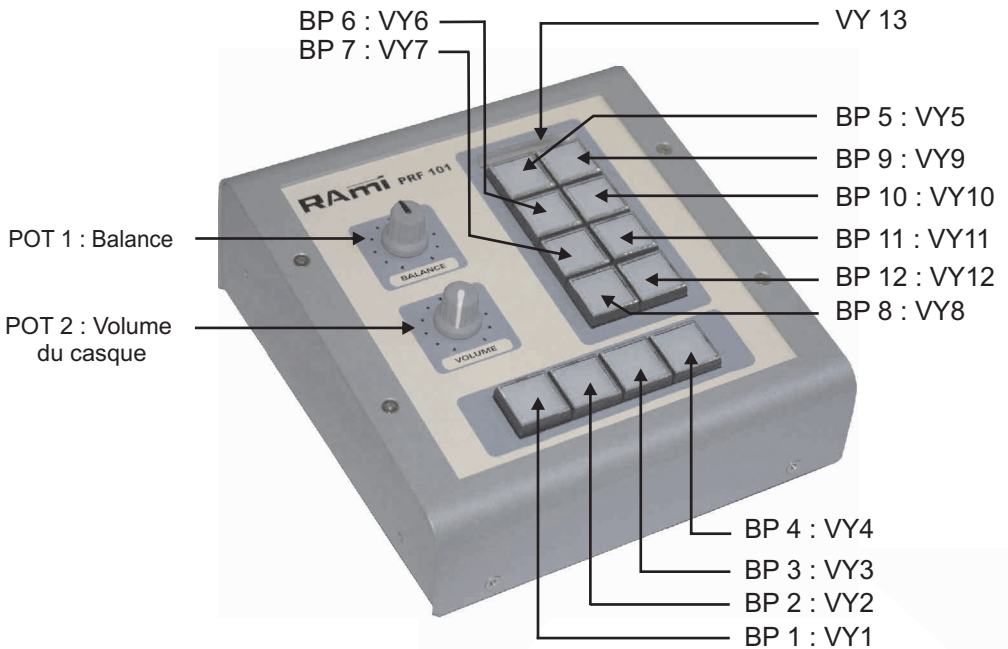


## ❑ Câblage de la Sub-D 37 points :

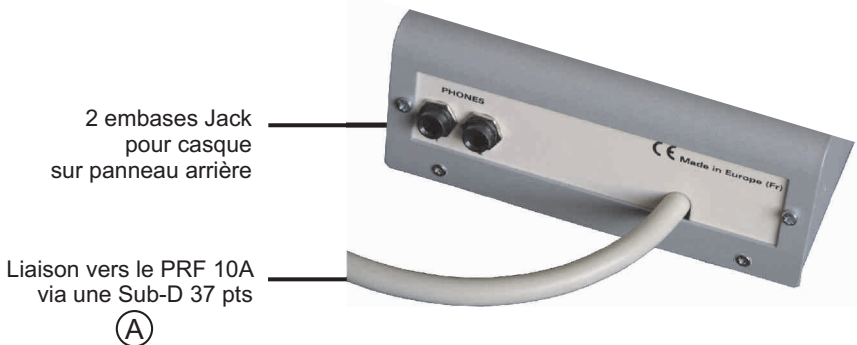
Rappel de la face arrière  
du PRF 10A



# PRF 101

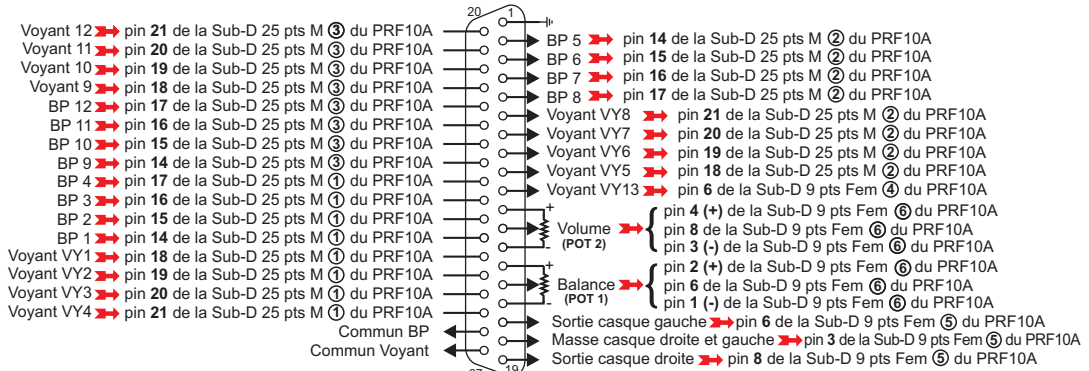
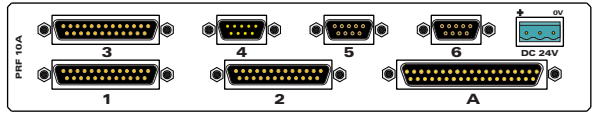


## □ Descriptif de la face arrière :



☐ Câblage de la Sub-D 37 points :

Rappel de la face arrière du PRF 10A



Fiche 37 pts  
femelle  
A

### Attention !!!

- ⇒ Ne jamais faire fonctionner cet équipement sans le raccordement à la terre.
- ⇒ Assurez-vous de la qualité de la terre avant la mise en route.
- ⇒ Dans le cas d'éventuelles apparitions de bruit, de ronflement en connectant l'appareil sur une sonorisation existante, ne jamais interrompre le connecteur terre de protection, mais utilisez des équipements d'isolation galvanique à transformateurs.
- ⇒ Ne jamais démonter l'équipement, sans avoir pris la précaution de débrancher le cordon d'alimentation.
- ⇒ Eviter l'exposition à de trop fortes températures.
- ⇒ Ne jamais exposer l'alimentation et l'appareil à la pluie, la neige ou à l'humidité.

**Le PRF 10A, le PRF 44, le PRF 55 et le PRF 101 sont conformes aux normes suivantes :**  
EN60065, EN55013, EN55020, EN60555-2, et EN60555-3, d'après les dispositions de la directive 73/23/EEC, 89/336/EEC et 93/68/EEC.

# **RAmi**

7 Rue Raoul Follereau  
77600 BUSSY SAINT GEORGES - FRANCE

Tél. : 33 (0)1 64 66 20 20- Fax : 33 (0)1 64 66 20 30

E-mail : [rami@ramiaudio.com](mailto:rami@ramiaudio.com)

[www.ramiaudio.com](http://www.ramiaudio.com)