

# 24 D SPEED



[H + H]



23,6m



13,1m



300KG



700°



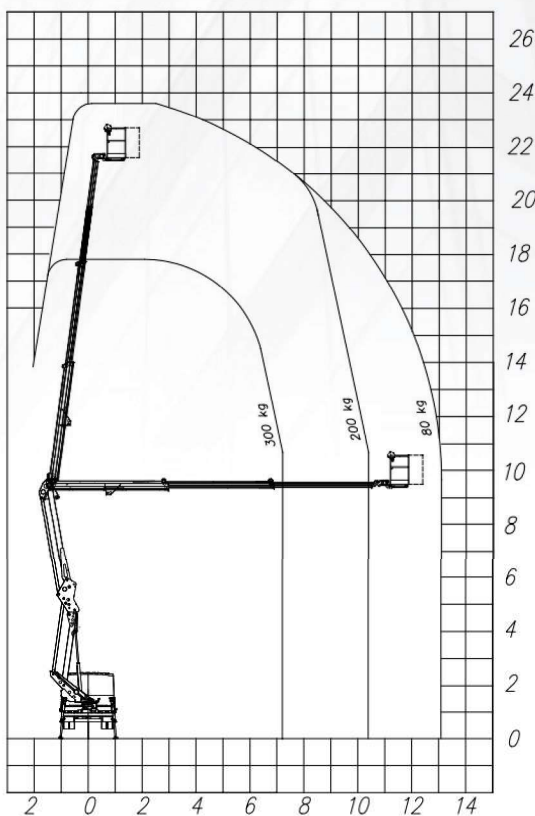
STABILISATION  
AUTO



## COURBE DE TRAVAIL

DIAGRAMME DE TRAVAIL

MÈTRES



## CARACTÉRISTIQUES

HAUTEUR DE TRAVAIL	23,60 MÈTRES
DÉPORT DE TRAVAIL	13,1 MÈTRES
PANIER	FIBRE OU ALUMINIUM
CHARGE POCLETTE	300 KG [2 PERSONNES]
ROTATION PANIER	2X90°
ROTATION TOURELLE	700°
CONTRÔLE COMMANDE	ELECTO - HYDRAULIQUE
STABILISATEURS	H + H
STABILISATION AUTOMATIQUE	✓
REPLI AUTOMATIQUE [HOME FONCTION]	✓

