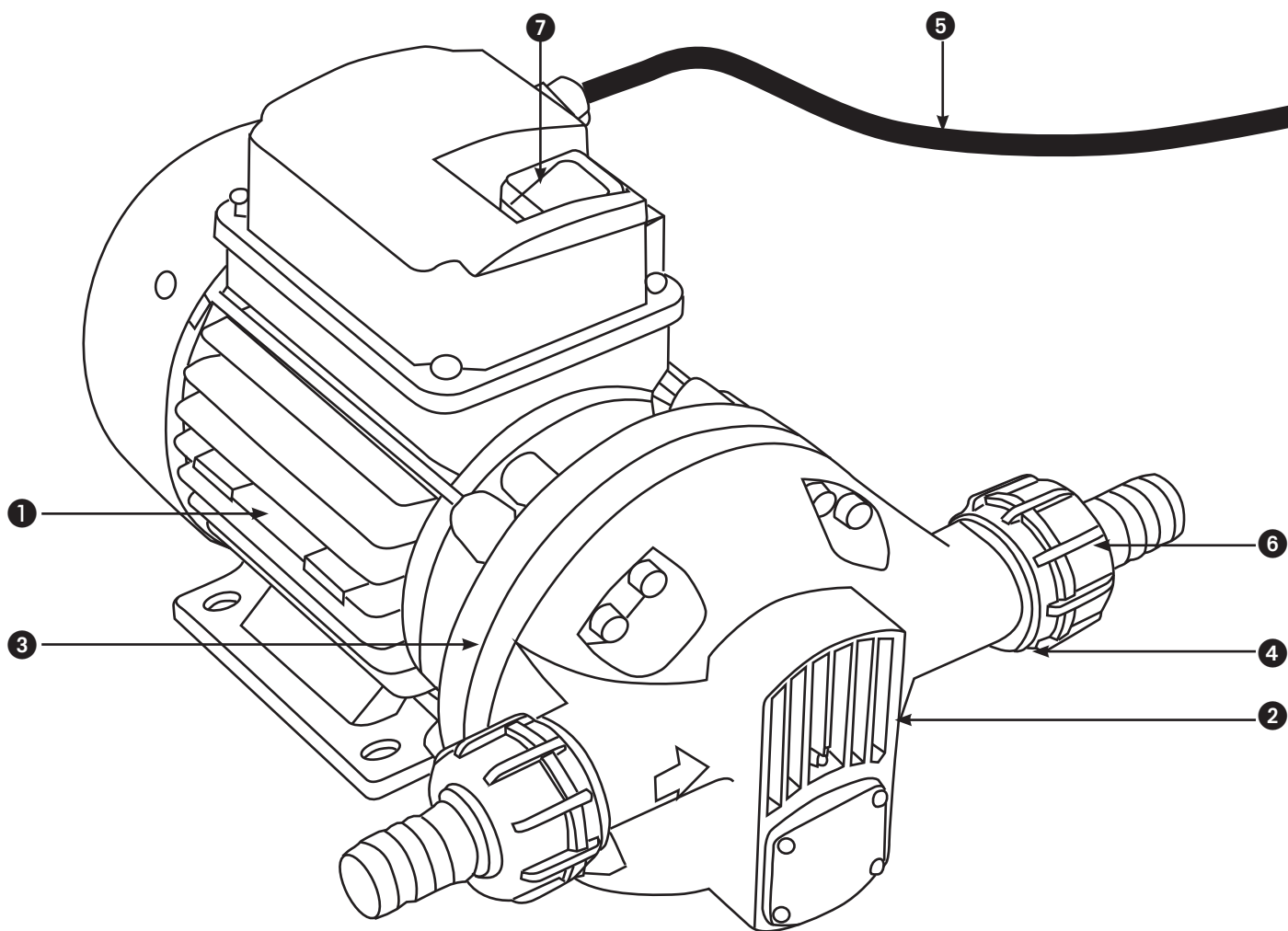


FICHE TECHNIQUE
POMPE CEMATIC BLUE



Désignation	Débit	Intensité	Puissance	Capacité fusible	Vitesse de rotation	Dimensions du colis en cm	poids en kg	Réf.
Pompe CEMATIC BLUE 12 V	36 l/min	22A	260W	25 A	2600 tr/min	35 x 18 x 28	3,6	10152
Pompe CEMATIC BLUE 24V	36 l/min	11A	260W	15 A	2600 tr/min	35 x 18 x 28	3,6	10153
Pompe CEMATIC BLUE 230 V	34 l/min	1,95 A	400W	NA	1450 tr/min	35 x 18 x 28	7	8730

1	Pompe à membrane auto-amorçante
2	Carter pompe en polypropylène et fibre de verre
3	Membrane en EPDM , joints Viton et HNBR
4	Entrée et sortie cannelée 3/4"
5	Câble électrique longueur 2 m avec fiche murale
6	Pompe fournie avec deux raccords cannelés DN 19 en E/S
7	Interrupteur Marche/Arrêt

Montage dans n'importe quelle position possible

POMPE CEMATIC BLUE			
Produits admissibles	AdBlue®, eau, lave-glace, liquide de refroidissement,		
Débit	36 l/min	36 l/min	34 l/min
Pression maxi	1,6 bar	1,6 bar	1,6 bar
Hauteur d'aspiration maxi	2 m	2 m	2 m
Tension	12 V	24V	230 V
Intensité	22A	11A	1,95 A
Puissance	260W	260W	400W
Vitesse de rotation maxi	2600 tr/min	2600 tr/min	1450 tr/min
Indice de protection	IP55	IP55	IP55
Niveau sonore	75 dB	75 dB	75 dB
Temps de cycle maxi	20 min maxi	20 min maxi	20 min maxi
Capacité fusible	25 A	15 A	NA
Plage de température d'utilisation	Entre -5° C et +40° C		
Raccord entrée sortie	Cannelé 3/4"		
Raccordement électrique	2 m de câbles électriques et pinces croco	2 m de câbles électriques et pinces croco	2 m de câbles électriques avec fiche murale
Crépine de fond	Non fournie		
Clapet anti retour	Non fourni		
Aspiration	Non fourni		
Refoulement	Non fourni		

Distributeur et maintenance

Atelier certifié pour la réparation des pompes soumises à réglementation ATEX



ZAC du Moulin

Rue Boucher

76410 Cléon - France

Téléphone : 02 35 74 48 98

Email : info@eco-tech.pro

www.eco-tech.fr