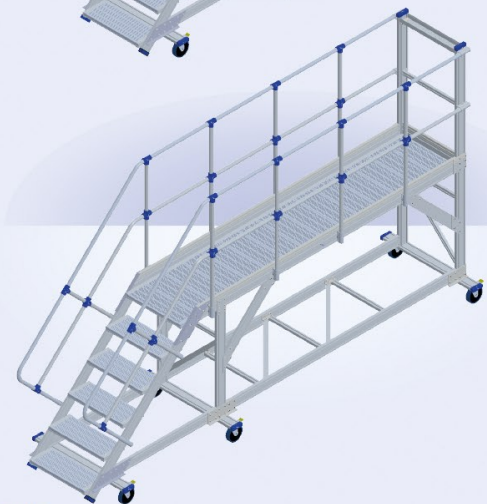
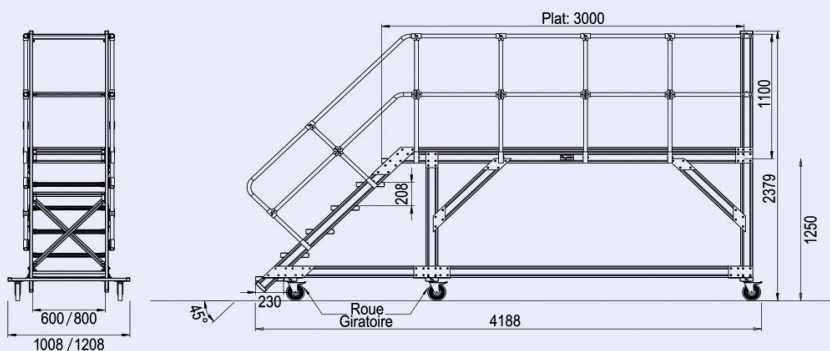
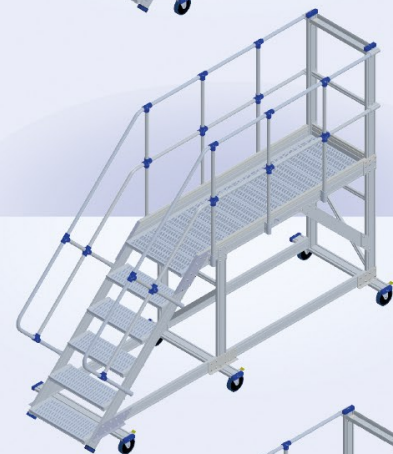
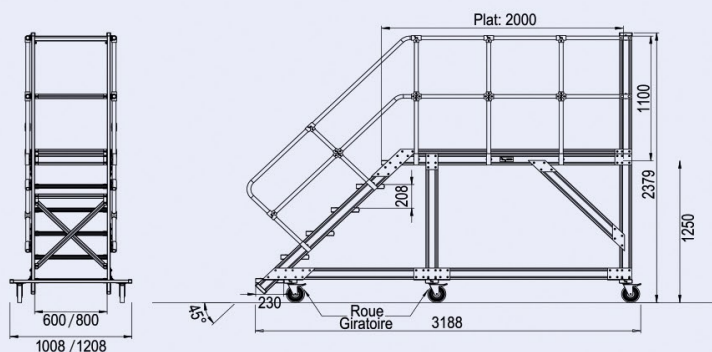
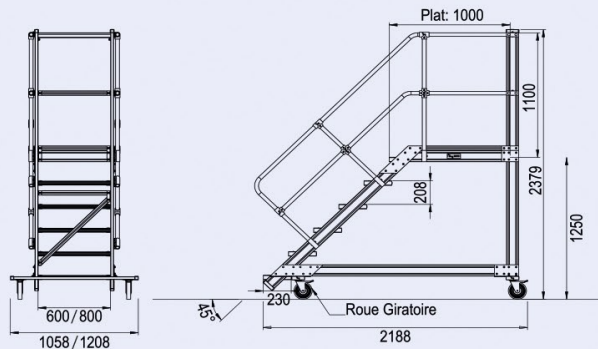


PLATEFORMES ROULANTES D'ACCES BENNES A DECHETS

**NORMATIVE
EN 131.7
EN 14.122**



- ✓ Accès en structure aluminium 100 x 25 mécano-vissé
- ✓ Marches striées prof 230 mm avec inclinaison escalier 45° pour un confort maximum
- ✓ Equipé de garde-corps et rampes des 2 cotés + plinthes
- ✓ Portillon en option
- ✓ 2 roues fixe Ø 150 mm à l'arrière et 2/4 roues pivotantes Ø 150 mm + frein à l'avant

Referència	Description	Marches	Hauteur	Longueur	Largueur	Poids
101.2020.02.1620	Plateforme roulante 1 m	6	1250	1000	600	66
101.2020.02.1621	Plateforme roulante 2 m	6	1250	2000	600	101
101.2020.02.1622	Plateforme roulante 3 m	6	1250	3000	600	125
•	Portillon	•	•	•	•	•
101.2020.09.1828	Plateforme roulante 1 m	6	1250	1000	800	72
101.2020.09.1829	Plateforme roulante 2 m	6	1250	2000	800	110
101.2020.09.1830	Plateforme roulante 3 m	6	1250	3000	800	136
•	Portillon	•	•	•	•	•

