



## Console pour poteaux

<b>Console EP 200 .....</b>	<b>124</b>
<b>Accessoires.....</b>	<b>126</b>
<b>Consoles murales EPM.....</b>	<b>127</b>
<b>Consoles SUPPROJPC.....</b>	<b>128</b>
<b>Consoles SUPPROJPBE.....</b>	<b>129</b>



## EP 200

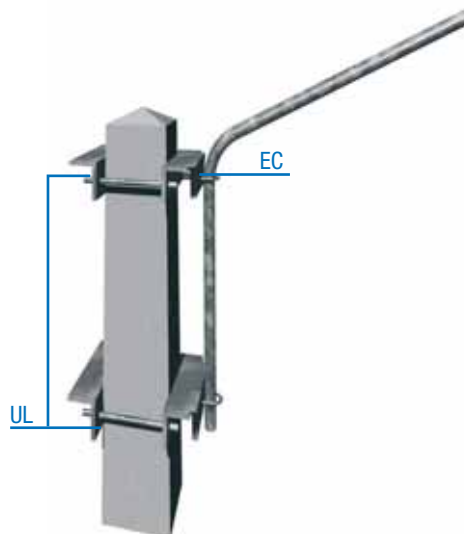
### Caractéristiques

Consoles d'éclairage public en acier galvanisé de diamètre 42, 49 ou 60 mm avec fixation possible sur poteau bois, béton ou sur façade. Cette fixation peut être réalisée avec les accessoires PF100, SCEA 42-600 ou UL.

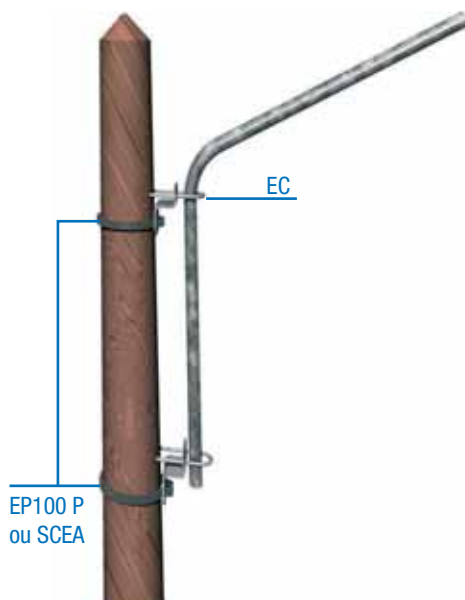
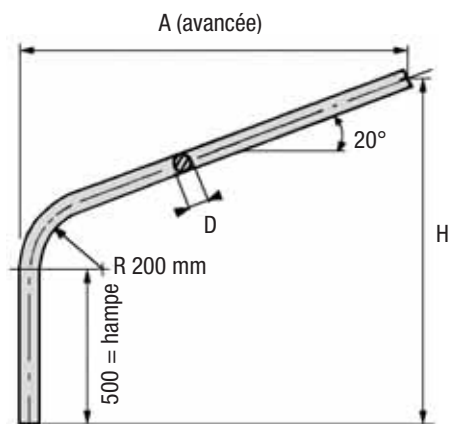
Le serrage de la console sur le support est réalisé par l'étrier en fer rond ou par support SCEA 42-60.

Possibilité de fixer directement le coffret façade MINICPLUM ou LIGHTBOX MINI.

Sur demande nous pouvons vous fournir toutes consoles EP dont l'avancée et la hampe peuvent être différentes des caractéristiques standards.



### Dimensions





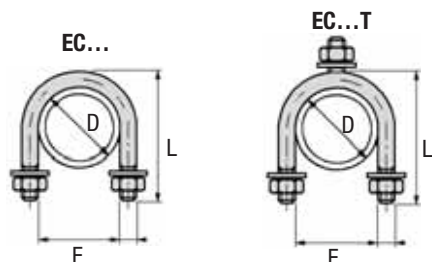
Consoles		
Code GSL	Désignation	Avancée
<b>Diamètre 42mm / Angle <math>\alpha</math> : 0°</b>		
2 300 006 072	EP200 42 500 0°	500
2 370 113 057	EP200 42 750 0°	750
2 300 006 045	EP200 42 1000 0°	1000
2 300 006 053	EP200 42 1500 0°	1500
2 370 159 332	EP200 42 2000 0°	2000
<b>Diamètre 42mm / Angle <math>\alpha</math> : 5°</b>		
2 300 006 071	EP200 42 500 5°	500
2 370 159 333	EP200 42 750 5°	750
2 300 006 050	EP200 42 1000 5°	1000
2 300 006 058	EP200 42 1500 5°	1500
2 300 006 064	EP200 42 2000 5°	2000
<b>Diamètre 42mm / Angle <math>\alpha</math> : 10°</b>		
2 300 006 073	EP200 42 500 10°	500
2 370 159 334	EP200 42 750 10°	750
2 300 006 046	EP200 42 1000 10°	1000
2 300 006 054	EP200 42 1500 10°	1500
2 300 006 059	EP200 42 2000 10°	2000
<b>Diamètre 42mm / Angle <math>\alpha</math> : 15°</b>		
2 300 006 075	EP200 42 500 15°	500
2 370 159 335	EP200 42 750 15°	750
2 300 006 048	EP200 42 1000 15°	1000
2 300 006 056	EP200 42 1500 15°	1500
2 300 006 061	EP200 42 2000 15°	2000
<b>Diamètre 42mm / Angle <math>\alpha</math> : 20°</b>		
2 300 006 076	EP200 42 500 20°	500
2 300 006 078	EP200 42 750 20°	750
2 300 006 049	EP200 42 1000 20°	1000
2 300 006 057	EP200 42 1500 20°	1500
2 300 006 062	EP200 42 2000 20°	2000

Consoles		
Code GSL	Désignation	Avancée
<b>Diamètre 49mm / Angle <math>\alpha</math> : 0°</b>		
2 300 006 103	EP200 49 500 0°	500
2 370 159 336	EP200 49 750 0°	750
2 300 006 080	EP200 49 1000 0°	1000
2 300 014 020	EP200 49 1500 0°	1500
2 300 156 107	EP200 49 2000 0°	2000
2 370 159 337	EP200 49 2500 0°	2500
2 300 156 108	EP200 49 3000 0°	3000
<b>Diamètre 49mm / Angle <math>\alpha</math> : 5°</b>		
2 300 006 108	EP200 49 500 5°	500
2 300 156 170	EP200 49 750 5°	750
2 300 006 085	EP200 49 1000 5°	1000
2 300 006 091	EP200 49 1500 5°	1500
2 300 006 096	EP200 49 2000 5°	2000
2 300 015 014	EP200 49 2500 5°	2500
2 300 014 798	EP200 49 3000 5°	3000
<b>Diamètre 49mm / Angle <math>\alpha</math> : 10°</b>		
2 300 006 104	EP200 49 500 10°	500
2 370 157 954	EP200 49 750 10°	750
2 300 006 081	EP200 49 1000 10°	1000
2 300 006 087	EP200 49 1500 10°	1500
2 300 006 092	EP200 49 2000 10°	2000
2 300 006 097	EP200 49 2500 10°	2500
2 300 006 100	EP200 49 3000 10°	3000
<b>Diamètre 49mm / Angle <math>\alpha</math> : 15°</b>		
2 300 006 105	EP200 49 500 15°	500
2 300 006 110	EP200 49 750 15°	750
2 300 006 083	EP200 49 1000 15°	1000
2 300 006 089	EP200 49 1500 15°	1500
2 300 006 094	EP200 49 2000 15°	2000
2 300 006 881	EP200 49 2500 15°	2500
2 370 159 338	EP200 49 3000 15°	3000
<b>Diamètre 49mm / Angle <math>\alpha</math> : 20°</b>		
2 300 006 106	EP200 49 500 20°	500
2 300 006 112	EP200 49 750 20°	750
2 300 006 084	EP200 49 1000 20°	1000
2 300 006 090	EP200 49 1500 20°	1500
2 300 006 095	EP200 49 2000 20°	2000
2 300 006 099	EP200 49 2500 20°	2500
2 300 006 102	EP200 49 3000 20°	3000

Consoles		
Code GSL	Désignation	Avancée
<b>Diamètre 60mm / Angle <math>\alpha</math> : 0°</b>		
2 300 006 145	EP200 60 500 0°	500
2 370 157 619	EP200 60 750 0°	750
2 300 006 119	EP200 60 1000 0°	1000
2 300 014 683	EP200 60 1500 0°	1500
2 370 157 067	EP200 60 2000 0°	2000
2 370 157 143	EP200 60 2500 0°	2500
2 370 157 144	EP200 60 3000 0°	3000
<b>Diamètre 60mm / Angle <math>\alpha</math> : 5°</b>		
2 300 006 143	EP200 60 500 5°	500
2 300 015 067	EP200 60 750 5°	750
2 300 006 117	EP200 60 1000 5°	1000
2 300 006 124	EP200 60 1500 5°	1500
2 300 006 129	EP200 60 2000 5°	2000
2 300 015 109	EP200 60 2500 5°	2500
2 370 157 120	EP200 60 3000 5°	3000
<b>Diamètre 60mm / Angle <math>\alpha</math> : 10°</b>		
2 300 006 138	EP200 60 500 10°	500
2 370 157 954	EP200 60 750 10°	750
2 300 006 113	EP200 60 1000 10°	1000
2 300 006 120	EP200 60 1500 10°	1500
2 300 006 125	EP200 60 2000 10°	2000
2 300 006 131	EP200 60 2500 10°	2500
2 300 006 100	EP200 60 3000 10°	3000
<b>Diamètre 60mm / Angle <math>\alpha</math> : 15°</b>		
2 300 006 140	EP200 60 500 15°	500
2 370 159 339	EP200 60 750 15°	750
2 300 006 115	EP200 60 1000 15°	1000
2 300 006 122	EP200 60 1500 15°	1500
2 300 006 127	EP200 60 2000 15°	2000
2 370 159 340	EP200 60 2500 15°	2500
2 300 015 509	EP200 60 3000 15°	3000
<b>Diamètre 60mm / Angle <math>\alpha</math> : 20°</b>		
2 300 006 142	EP200 60 500 20°	500
2 300 006 148	EP200 60 750 20°	750
2 300 006 116	EP200 60 1000 20°	1000
2 300 006 123	EP200 60 1500 20°	1500
2 300 006 128	EP200 60 2000 20°	2000
2 300 006 133	EP200 60 2500 20°	2500
2 300 006 137	EP200 60 3000 20°	3000



## EC Étriers fer rond



Désignation	Dim.			Code GSL	Console diam
	D	L	E		
EC 42-49	49	81	50	2 300 005 343	42 et 49
EC 42-49 T	49	81	50	2 300 005 346	42 et 49
EC 60	60	92	61	2 300 005 347	60
EC 60 T	60	92	61	2 300 005 348	60

## Patin EP100P

### Caractéristiques

Montage par boulon diamètre 14, ou par vis diamètre 14 et chevilles ou par feuillard 20 mm. Utilisation avec étriers EC 42-49, EC 42-49T, EC 60, EC 60 T.



Désignation	Code GSL
PATIN EP 100P	2 300 006 044

## PF 100

### Caractéristiques

Ensembles composés de 2 EP100 P + 2 EC. Montage par boulon diamètre 14 ou par vis diamètre 14 et chevilles ou par feuillard 20 mm.

Désignation	Patins + Etrier	Code GSL
PF 100 42-49	2 EP 100 P + 2 EC 42-49	2 300 009 757
PF 100 60	2 EP 100 P + 2 EC 60	2 300 009 759
PF 100 42-49T	2 EP 100 P + 1 EC 42-49 + 1 EC 42-49T	2 300 009 758
PF 100 60 T	2 EP 100 P + 1 EC 60 + 1 EC 60T	2 300 009 760

## SCEA 42-60

### Caractéristiques

Supports pour fixation de console. Montage par boulons diamètre 14 mm ou par feuillard 20 mm.

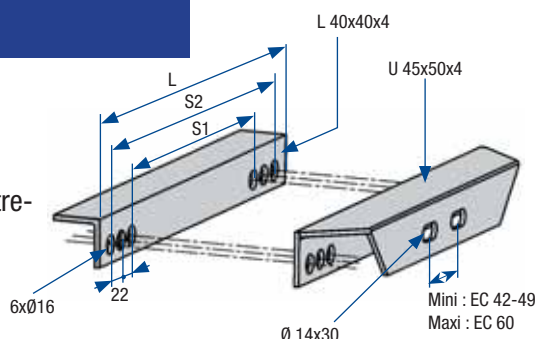


Désignation	Console diamètre	Composition	Code GSL
SCEA 42-60	42/49/60	1 support+1 contreplaque+ 2 boulons BH 10x60	2 300 011 729

## UL

### Caractéristiques

Ensembles composés d'une ferrure de fixation et d'une contreplaque en cornière.



Désignation	L	S1	S2	Code GSL
UL 1	300	165	253	2 300 013 411
UL 2	400	265	353	2 300 013 412

À utiliser avec étrier EC 42, EC 42 T, EC 60, EC 60 T et deux tiges filetées diamètre 14 mm.

Toutes les dimensions sont précisées en mm.



## Consoles murales EP M

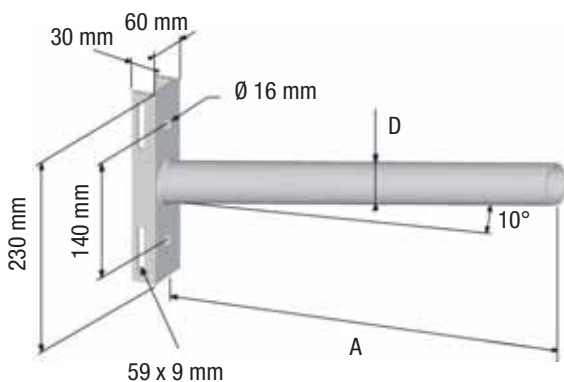
### Caractéristiques

Consoles murales d'éclairage public en acier galvanisé de diamètre 42, 49 ou 60 mm, fixation possible sur poteau bois, béton, ou sur façade. Cette fonction peut être réalisée par boulon, ou par vis diamètre 14 + cheville ou feuillard 20mm.

Sur demande, possibilité de mettre en fabrication des consoles EPM dont l'avancée peut être différente des caractéristiques standards.



### Dimensions



Consoles		
Code GSL	Désignation	Avancée
<b>Diamètre D = 42 mm / Angle <math>\alpha = 0^\circ</math></b>		
2 300 014 009	EPM42 500 0°	500
2 370 159 421	EPM42 1000 0°	1000
<b>Diamètre D = 42 mm / Angle <math>\alpha = 5^\circ</math></b>		
2 300 014 085	EPM42 500 5°	500
2 370 159 101	EPM42 1000 5°	1000
<b>Diamètre D = 42 mm / Angle <math>\alpha = 10^\circ</math></b>		
2 300 006 157	EPM42 500 10°	500
2 300 006 154	EPM42 1000 10°	1000
<b>Diamètre D = 42 mm / Angle <math>\alpha = 15^\circ</math></b>		
2 300 155 991	EPM42 500 15°	500
2 370 159 422	EPM42 1000 15°	1000

Consoles		
Code GSL	Désignation	Avancée
<b>Diamètre D = 49 mm / Angle <math>\alpha = 0^\circ</math></b>		
2 300 015 563	EPM49 500 0°	500
2 300 156 131	EPM49 1000 0°	1000
<b>Diamètre D = 49 mm / Angle <math>\alpha = 5^\circ</math></b>		
2 300 014 691	EPM49 500 5°	500
2 300 015 322	EPM49 1000 5°	1000
<b>Diamètre D = 49 mm / Angle <math>\alpha = 10^\circ</math></b>		
2 300 006 160	EPM49 500 10°	500
2 300 006 158	EPM49 1000 10°	1000
<b>Diamètre D = 49 mm / Angle <math>\alpha = 15^\circ</math></b>		
2 370 159 423	EPM49 500 15°	500
2 300 006 159	EPM49 1000 15°	1000

Consoles		
Code GSL	Désignation	Avancée
<b>Diamètre D = 60 mm / Angle <math>\alpha = 0^\circ</math></b>		
2 370 157 716	EPM60 500 0°	500
2 370 157 681	EPM60 1000 0°	1000
2 370 159 424	EPM60 1500 0°	1500
<b>Diamètre D = 60 mm / Angle <math>\alpha = 5^\circ</math></b>		
2 300 156 304	EPM60 500 5°	500
2 370 157 479	EPM60 1000 5°	1000
2 370 159 425	EPM60 1500 5°	1500
<b>Diamètre D = 60 mm / Angle <math>\alpha = 10^\circ</math></b>		
2 300 006 165	EPM60 500 10°	500
2 300 006 161	EPM60 1000 10°	1000
2 300 006 164	EPM60 1500 10°	1500
<b>Diamètre D = 60 mm / Angle <math>\alpha = 15^\circ</math></b>		
2 300 015 573	EPM60 500 15°	500
2 300 006 162	EPM60 1000 15°	1000
2 370 159 430	EPM60 1500 15°	1500

Sur demande spéciale nous pouvons vous fournir des consoles EPM dont l'avancée serait différente du tableau des modèles standards.

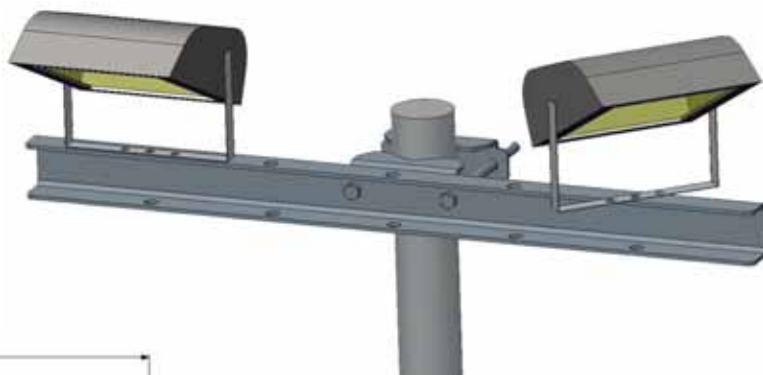


## SUPPROJPC

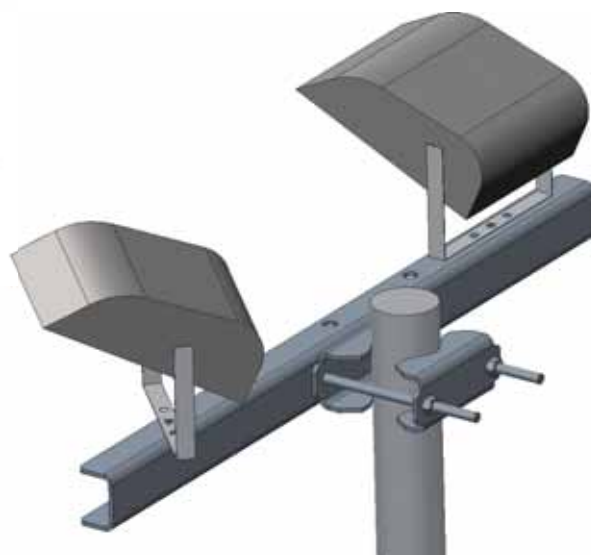
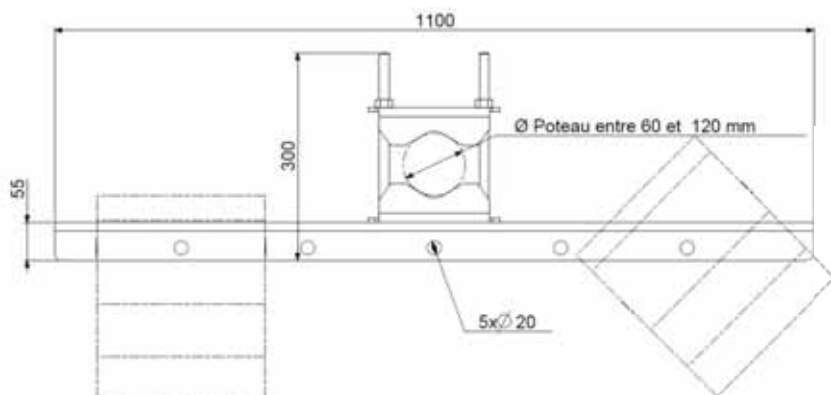
### Caractéristiques

Support de projecteur

- Permet la fixation de 1 à 4 projecteurs sur un poteau cylindrique.
- Grâce à son adaptateur en « V » il peut se monter sur des supports dont le diamètre est compris entre 60 et 120 mm.
- L'ensemble est réalisé en acier galvanisé.  
Poids = 11,6 kg.
- Le serrage est réalisé à l'aide de deux BH 14x225 (livrés).



### Dimensions



Désignation	Poids kg	Code GSL
SUPPROJPC	11,6	2 300 013 040

Toutes les dimensions sont précisées en mm.



## SUPPROJBPE

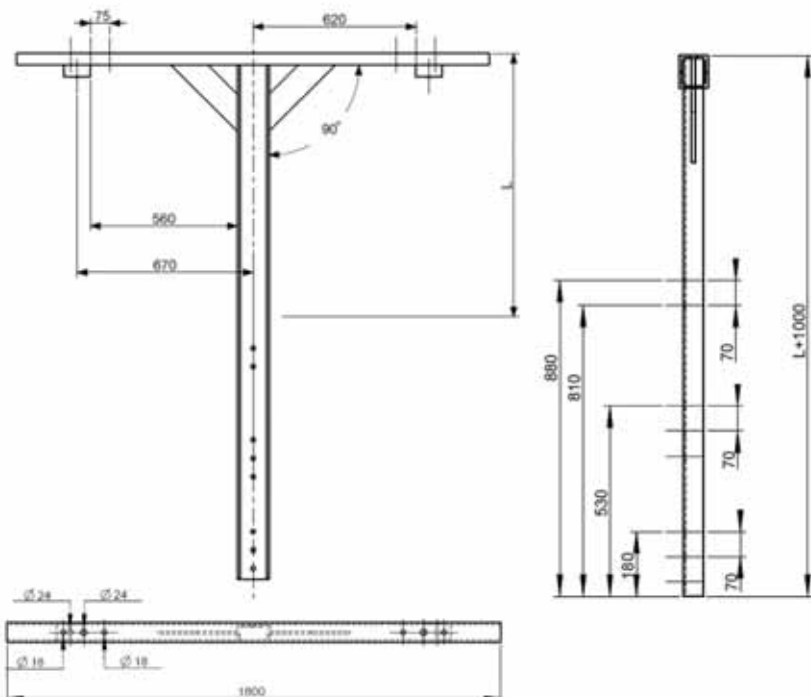
### Caractéristiques

Support de projecteur

- Permet la fixation de 1 à 4 projecteurs sur les poteaux béton (entraxes standards).
- Surélévation par rapport à la tête du poteau : 0 m, 0,5 m, 1 m, 1,5 m et 2 m.
- Support en acier galvanisé : 35 à 63 Kg.
- Le montage est réalisé à l'aide de 6 BH 16x350 + 3 contreplaques (livrés).



### Dimensions



Désignation	H	Poids kg	Code GSL
SUPPROJPBE	0	35,7	2 370 157 030
SUPPROJPBE500	500	42,4	2 370 157 031
SUPPROJPBE1000	1000	49,2	2 370 157 032
SUPPROJPBE1500	1500	55,9	2 370 157 033
SUPPROJPBE2000	2000	62,7	2 370 157 006