

# Appareil pour essai de quadrillage

## Test d'adhérence par incisions parallèles

Cette méthode est utilisée pour déterminer l'adhérence par incisions parallèles d'une ou de plusieurs couches sur un substrat, généralement une plaque de métal. Les appareils pour essai de quadrillage sont disponibles dans 2 versions de lame différentes, l'une avec 1 bord tranchant dans sa forme simple, l'autre avec 6 bords tranchants dans sa conception arrondie. Les lames de l'appareil de quadrillage sont conçues en alliage d'acier trempé pour conserver un tranchant aiguisé et réduire la fréquence de remplacement.

**La méthode ASTM D3359** prescrit 11 dents:

1 mm d'écart entre les dents pour des films jusqu'à 50 µm

(2 mils) d'épaisseur

2 mm d'écart entre les dents pour des films jusqu'à 125 µm

(2 - 5 mils) d'épaisseur

**Les normes ISO** prescrivent que le nombre de dents doit être de 6 et que l'incision dans chaque direction doit être faite selon l'épaisseur de film et le type de substrat, comme indiqué ci-dessous:

0 - 60 µm: L'écart entre les dents doit être de 1 mm pour des substrats durs (métal).

0 - 60 µm: L'écart entre les dents doit être de 2 mm pour des substrats tendres (plastique).

61 - 120 µm: L'écart entre les dents doit être de 2 mm pour des substrats durs ou tendres.

121 - 250 µm: L'écart entre les dents doit être de 3 mm pour des substrats durs ou tendres.



### Normes

**ASTM** D 3002, D 3359

**ISO** 2409

### Référence de commande

Réf.	Désignation
PE-5120	Appareil pour essai de quadrillage 1 mm
PE-5122	Appareil pour essai de quadrillage 2 mm
PE-5125	Appareil pour essai de quadrillage 1 mm
PE-5126	Appareil pour essai de quadrillage 2 mm
PE-5128	Appareil pour essai de quadrillage 3 mm
PE-5123	Appareil pour essai de quadrillage 1 mm
PE-5127	Appareil pour essai de quadrillage 1,5 mm
PE-5121	Appareil pour essai de quadrillage 1,5 mm
PE-5124	Appareil pour essai de quadrillage 2 mm

### Fournitures:

Appareil pour essai de quadrillage avec lames

Clé mâle coudée pour vis à six pans creux

Loupe

Brosse

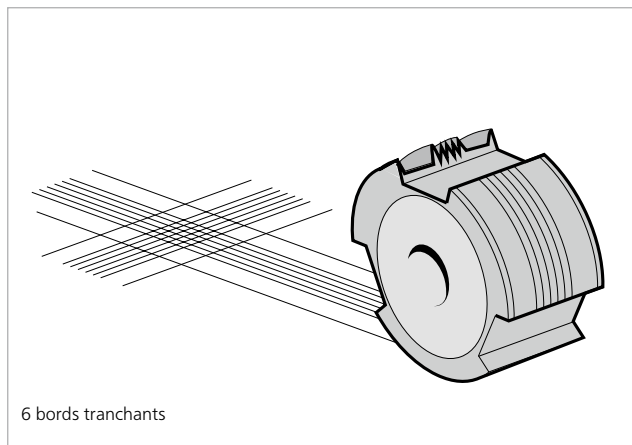
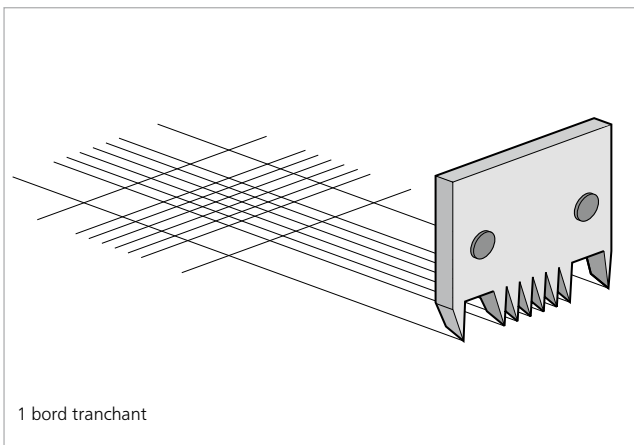
Mallette

Un rouleau adhésif en accord avec la norme

### Caractéristiques techniques

Norme	Nombre de dents	Nombre de tranchants	Ecart entre les dents	clé mâle six pans
DIN / ISO	6	6	1 mm (0.04 in)	--
DIN / ISO	6	6	2 mm (0.08 in)	--
DIN / ISO	6	1	1 mm (0.04 in)	include
DIN / ISO	6	1	2 mm (0.08 in)	include
DIN / ISO	6	1	3 mm (0.12 in)	include
ASTM	11	1	1 mm (0.04 in)	include
ASTM	11	1	1,5 mm (0.06 in)	include
ASTM	11	6	1,5 mm (0.06 in)	--
ASTM	6	1	2 mm (0.08 in)	include

Peigne en alliage d'acier haute résistance



### Référence de commande

Réf.	Désignation
PE-5132	Lame 1 mm
PE-5134	Lame 2 mm
PE-3425	Lame 1 mm
PE-5129	Lame 2 mm
PE-3426	Lame 2 mm
PE-3429	Lame 1 mm
PE-3424	Lame 1,5 mm
PE-5133	Lame 1,5 mm
PE-5135	Brosse
PE-5136	Loupe
PE-5137	Rouleau adhésif pour DIN/ISO
PE-8660	Rouleau adhésif pour ASTM

Pour d'autres types de rouleau adhésifs, merci de nous contacter.

### Accessoires

Pour Réf. N°	Norme	Nombre de lames	Nombre de tranchants	Ecart entre les lames
PE-5120	DIN / ISO	6	6	1 mm (0.04 in)
PE-5122	DIN / ISO	6	6	2 mm (0.08 in)
PE-5125	DIN / ISO	6	1	1 mm (0.04 in)
PE-5128	DIN / ISO	6	1	3 mm (0.12 in)
PE-5126	DIN / ISO	6	1	2 mm (0.08 in)
PE-5124	ASTM			
PE-5123	ASTM	11	1	1 mm (0.04 in)
PE-5127	ASTM	11	1	1,5 mm (0.06 in)
PE-5121	ASTM	11	6	1,5 mm (0.06 in)
Pièce de rechange pour les appareils d'essai de quadrillage				
Pièce de rechange pour les appareils d'essai de quadrillage				
Rouleau adhésif pour DIN/ISO 50 mm x 66 mm				
Permacel 99, 1 in x 72 yds				

**Certifié** Pour le service d'étalonnage, voir page 269.



**Info!**  
Appareil d'essai universel des peintures pour tester:  
– l'épaisseur de film par méthode destructive  
– la dureté de pénétration  
– l'adhérence  
byko-cut universal, voir pages 196 - 198



**Info!**  
Pour plus d'informations sur la manière d'évaluer des résultats de test avec le nouveau microscope numérique de poche, merci de voir le chapitre "Microscopes", pages 221 - 223.