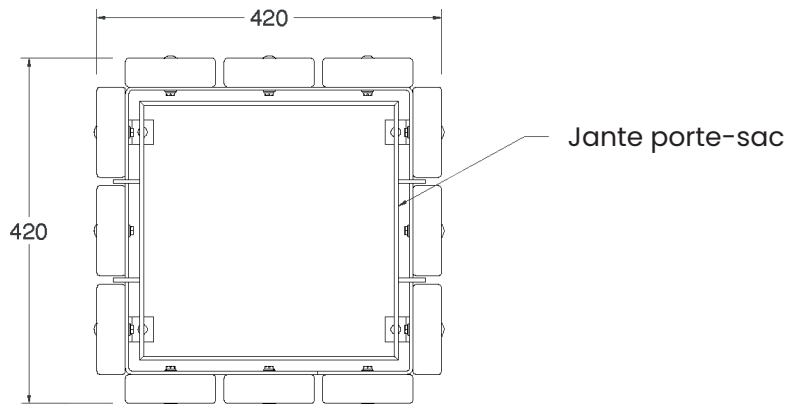
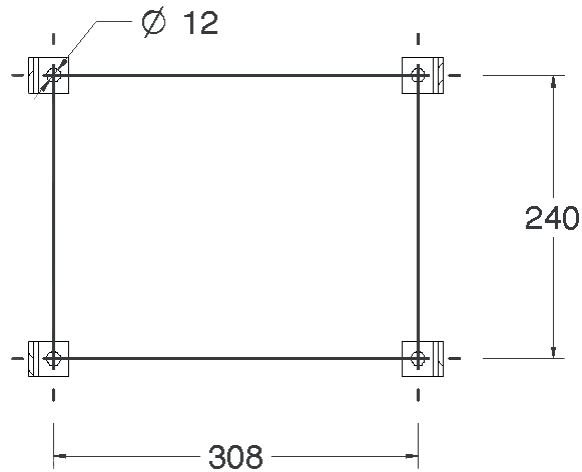


Vue de face ▲

Vue de haut ▼



Vue de dessous ▼



Corbeille **CANNES**

Réf. 3027

- Corbeille en acier et bois tropical
- Finition acier en forgeage oxiron noir peint
- Finition bois vernis fongicide et hydrofuge
- Ancrage par encastrement
- Capacité : 29,8 L

Matériaux : Acier et bois tropical

Poids : 22,03 Kg