

Porte coulissante et basculement avant séchoirs T4900 et T41200

Porte coulissante

- Grande ouverture de porte pour un chargement/déchargement facile
- Pas d'espace requis devant la machine pour l'ouverture de la porte
- Facile à actionner

Basculement avant

- Déchargement facile
- Rotation du tambour pendant l'inclinaison du séchoir pour un déchargement facile
- Seulement disponible avec porte coulissante

Moteur et convertisseur de fréquence

- Réglage de la vitesse du tambour pour un brassage correct du linge ; optimise la durée de séchage et permet des économies d'énergie

Témoin lumineux de fin de cycle de séchage

- Indication de fin de cycle de séchage

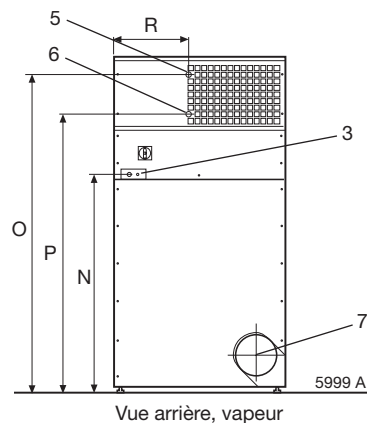
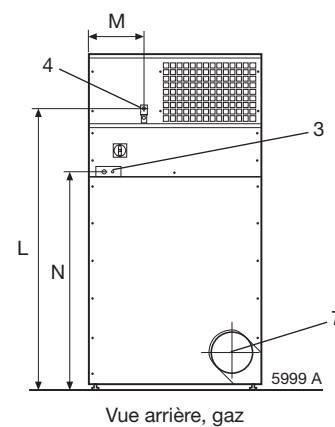
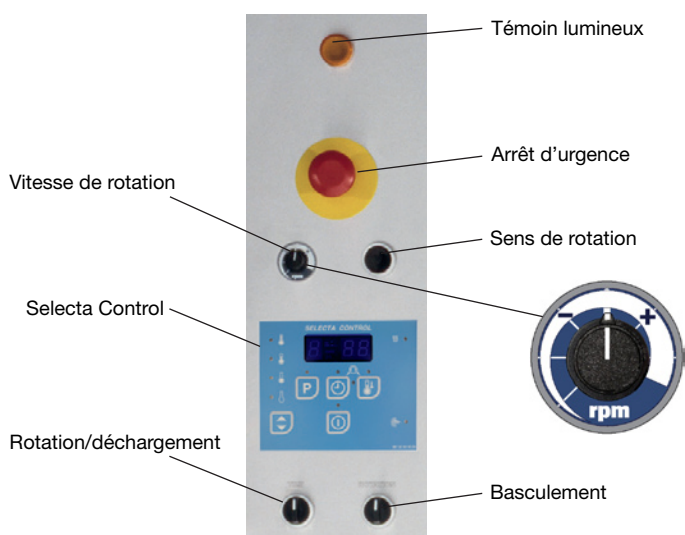
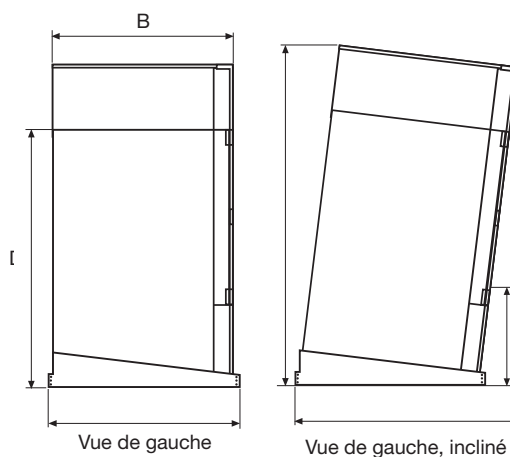
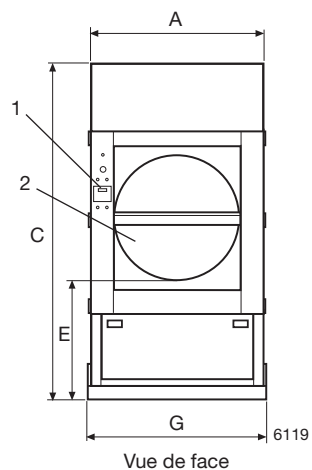


Pour toute information technique sur les séchoirs T4900 et T41200, voir la fiche technique s'y rapportant.

Emballage	T4900	T41200
Séchoir standard	440 kg	470 kg
Avec porte coulissante	494 kg	524 kg
Avec porte coulissante et système de basculement	546 kg	576 kg
Système de chauffage, gaz/vapeur/électrique	39/50/42 kg	46/50/42 kg
Système de basculement	66 kg	66 kg
Dimensions en mm		
A Largeur	1290	1290
B Profondeur	1250	1440
C Hauteur	2500	2500
D (sans le capot supérieur)	1965	1965
E	950	950
F	945	945
G	1360	1360
H	1315	1505
I	2635	2660
K	1565	1755
L	2140	2140
M	410	410
N	1760	1760
O	2435	2435
P	2105	2105
R	570	570

1	Bandeau de commande
2	Ouverture de la porte \varnothing 940
3	Connexion électrique
4	Raccord du gaz
5	Vapeur
6	Condensat
7	Raccord d'évacuation

Des flexibles de connexion sont nécessaires pour les chauffages gaz/vapeur ainsi que pour la gaine d'extraction des buées.



Electrolux

www.electrolux.com/professional

Share more of our thinking at www.electrolux.com

Art. No. 438903243/01 07.04
 Sous réserve de modifications sans préavis.