

BUTDOCK 130

BUTOIRS DE QUAI



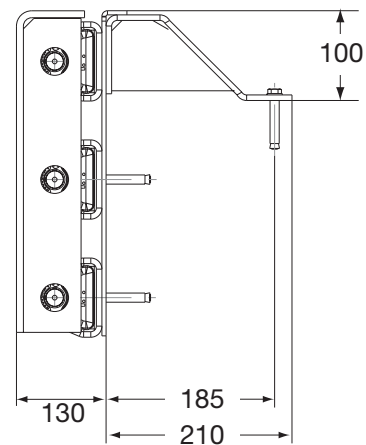
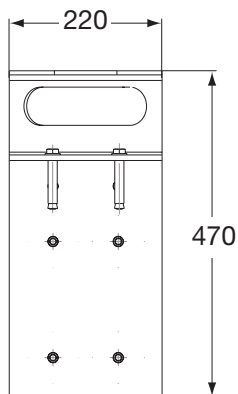
93.950.858

Butoir réhaussé équipé d'amortisseur caoutchouc afin d'absorber les chocs des véhicules lors des mises à quai.

Produit très résistant, recommandé pour les trafics intenses.

Résiste aux frottements, à la montée et descente du véhicule lors de son chargement ou déchargement.

- Poids : 76 Kg la paire
- Finition galvanisée



93.950.859
Butoir avec platine rallongée.



93.950.856
Butoir
H = 470 mm.



93.950.857
Butoir avec réhausse
H = 200 mm.