

PERFORMANCES

FINISSEUR (TIER 4f)

BF 300 C-2



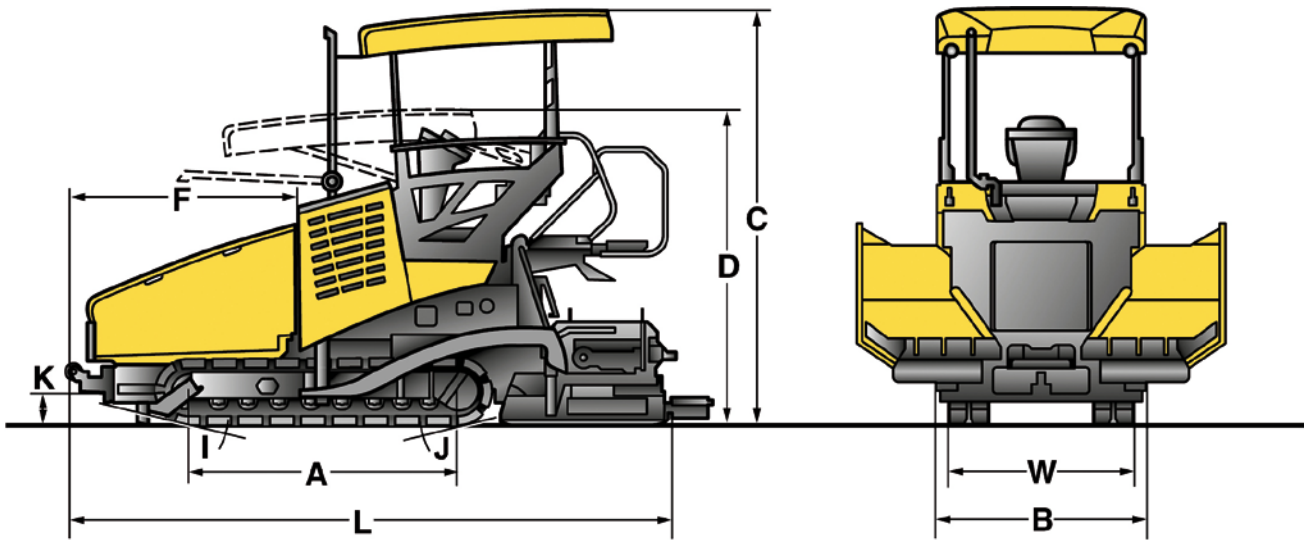
Ultra résistants



Temps de changement
réduits



Une efficacité inégalée



Dimensions en mm

	A	B	C	D	F	I	J	K	L	W
BF 300 C-2 S 340-2	2275	1880	3500	3050	1975	12,7°	18,5°	195	5050	1452



Volet avant hydraulique pour le bon écoulement des matériaux.



Attache en douceur – rouleaux-pousseurs amortis.



Jusqu'à 17 % de carburant en moins – une hydraulique régulée suivant vos besoins – l'ECOMODE de BOMAG.



Un chauffage jusqu'à 60 % plus rapide – système de chauffage unique MAGMALIFE.

Caractéristiques techniques

Poids CECE

Avec table S340-2 V / table S340-2 TV kg

Dimensions

Longueur de transport mm

Largeur de transport mm

Hauteur de transport mm

Performances

Vitesse de conduite km/h

Vitesse de travail m/min⁻¹

Entraînement

Fabricant du moteur.....

Type.....

Norme d'émission.....

Refroidissement.....

Nombre de cylindres / cylindrée cm³

Puissance..... kW / PS

Chenilles

Longueur totale mm

Largeur mm

Trémie

Capacité m³

Largeur (volets ouverts)..... mm

Largeur (volets fermés)..... mm

Longueur mm

Hauteur de déchargement (au centre) mm

Chaîne du convoyeur

Nombre.....

Régime tr/min

Commande individuelle.....

Fonctionnement bidirectionnel.....

Vis

Nombre..... mm

Diamètre de la vis..... mm

Régime tr/min

Fonctionnement bidirectionnel.....

Table

Largeur de base, rentrée mm

Largeur de base, sortie mm

Largeur min. avec sabots de réduction mm

Épaisseur de travail mm

Profondeur des tôles lisseuses mm

Épaisseur des tôles lisseuses mm

Chauffage.....

Cassure de table %

Fréquence des dameurs Hz

Fréquence de vibration Hz

Poids de base kg

Largeur de travail max..... mm

Quantités de remplissage

Carburant l

Hydraulique l

BOMAG

BF 300 C-2

8780 / 9000

5050

1880

3270

0-5

Variable de 0 à 20

Kubota

V3307-CR-T-EU4

Stage III b / TIER 4f

Liquide

4 / 3331

54,6 / 75

2273

260

4,8

3080

2270

1800

515

2

33

de série

Oui

2

280

87

de série

S340-2

1700

3400

700

250

330

12

électrique

-2,5 ... +4,5

0-29

20-58

1500 / 1700

5000

95

80

Équipement standard

Plateforme de commande

- SIDEVIEW
- Siège conducteur pivotant et coulissant sur le côté
- Protection, tableau de bord
- Toit rabattable par système hydraulique
- Affichage numérique de la gestion de la machine

Engin de traction

- ECOMODE
- Commande individuelle des volets de trémie
- Réglage en hauteur hydr. de la vis sans fin
- Raclours
- 2 vis bidirectionnelles à commande proportionnelle en fonte résistante à l'usure, chaque pale de vis sans fin remplaçable séparément
- 2 convoyeurs bidirectionnels indépendants, tôles de fond extrêmement résistantes à l'usure
- Dalle en caoutchouc

Table

- Système L.C.S. de délestage de la table et d'augmentation de la traction
- Réglage de la température de la table
- MAGMALIFE Plaques chauffantes en aluminium
- MAGMALIFE Chauffage automatique de table
- Verrouillage mécanique de la table
- Réglage de la cassure de table
- Commande latérale pour vis / convoyeurs

Autres

- Outil
- 8 phares de travail
- Générateur triphasé
- Prise 240 volts

Options

Plateforme de commande

- Protection contre les intempéries pour la plateforme
- Siège chauffant
- Aspiration des vapeurs d'asphalte

Engin de traction

- Système de lubrification centralisé
- Peinture spéciale
- Huile hydraulique biodégradable
- Volet avant hydraulique de la trémie
- Galets de poussée sur ressort

Table

- Réglage hydraulique de la cassure de table
- Tôles latérales rabattables
- Tôles latérales chauffantes
- L.C.S. d'un côté
- S 340-2 Extensions :
 - 350 mm
 - 500 mm
- Sabot de réduction

Systèmes de nivellement

- Analyse de la hauteur et de l'inclinaison au moyen de capteurs à ultrasons ou mécaniques

Autres

- Gestion du parc d'engins via BOMAG TELEMATIC
- Ballon d'éclairage
- Phares de travail LED

