

ADG SYSTEM

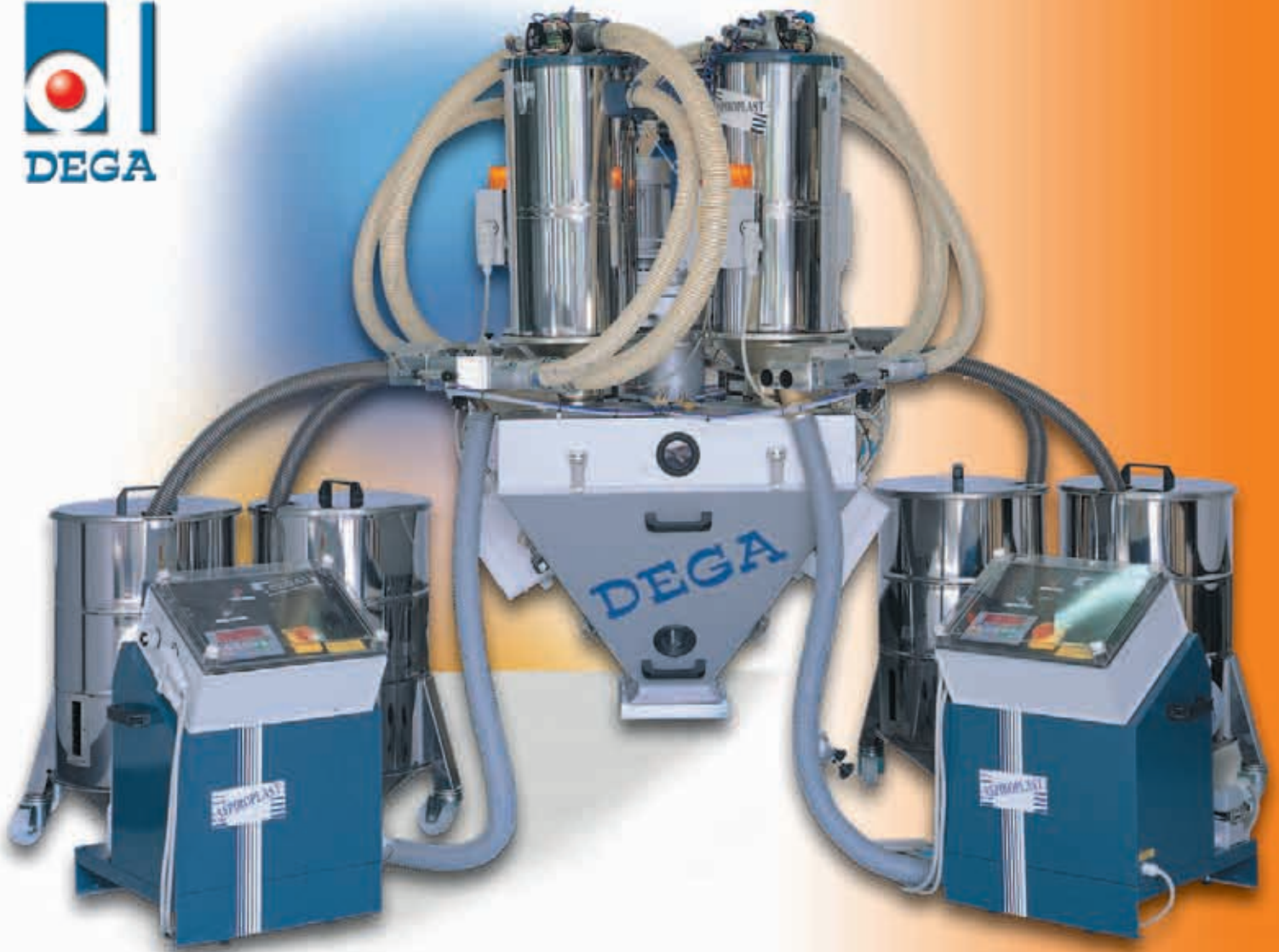


GDM SYSTEM

ALIMENTAZIONE DOSAGGIO GRAVIMETRICO
SUPERVISIONE INTEGRATA DI PRODUZIONE

GRAVIMETRIC FEEDING-BATCHING
INTEGRATED PRODUCTION SUPERVISION





ADG

Il dosatore gravimetrico di altissima precisione (0.6 Kg di errore su 1.000 Kg dosati) adatto per alimentare estrusori e coestrusori dove è richiesto, oltre alla precisione, anche una omogeneizzazione perfetta. Macchina adatta per dosare da 100 a 2.000 kg/ora da 2 a 12 materiali o additivi.

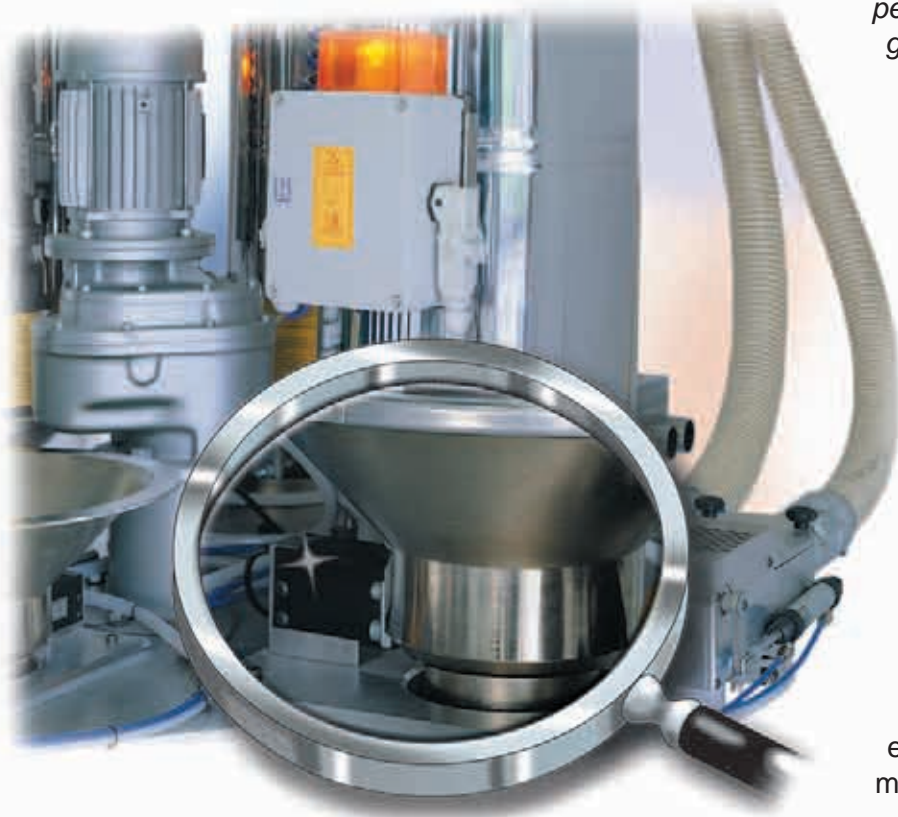
The precise gravimetric dosing unit (ADG) with an accuracy of 0.6 Kgs/1.000 Kg dosed, is suitable for use on extruders and co-extruders where precision and consistency of mixing is required. The unit is suitable to dose from 100-2.000 Kg/hour from 2 to 12 materials or additives.

El dosificador gravimétrico de altísima precisión (0.6 Kg de error sobre 1.000 Kg dosificados) está adaptado para alimentar extrusoras y coextrusoras donde se necesite, además de la precisión, consigue una homogeneización perfecta. Máquina ideal para dosificar desde 100 a 2.000 kg/hora desde 2 a 12 materiales o aditivos.

ADG

ADG

Il sistema è basato sul principio di montare il comune alimentatore su una cella di carico. Ogni ciclone è predisposto per caricare 2 materiali. La cella di carico pesa il I° materiale che entra nel ciclone, al raggiungimento del peso voluto comanda la valvola di selezione e abilita il II° canale di aspirazione per caricare il II° materiale. Raggiunto il peso totale il materiale cade nel miscelatore e viene omogeneizzato per almeno 7 minuti.



The system is based on installing the common feeder on a load cell. Every cyclone is equipped for loading 2 materials. The load cell weighs the first material that enters inside the cyclone; when the required weight is reached, the load cell activates a valve to load the second material etc. Once the total weight is reached it falls into the mixer and is mixed for at least 7 minutes.

El sistema está basado sobre el principio de montar un alimentador común sobre una célula de carga. Cada ciclón está predisposto para cargar 2 materiales. La célula de carga pesa el primer material que entra en el ciclón, al alcanzar el peso deseado comanda la válvula de selección y habilita el segundo canal de aspiración para cargar el segundo material. Alcanzado el peso total, el material cae en el mezclador y se homogeneiza durante al menos 7 minutos.



ADG

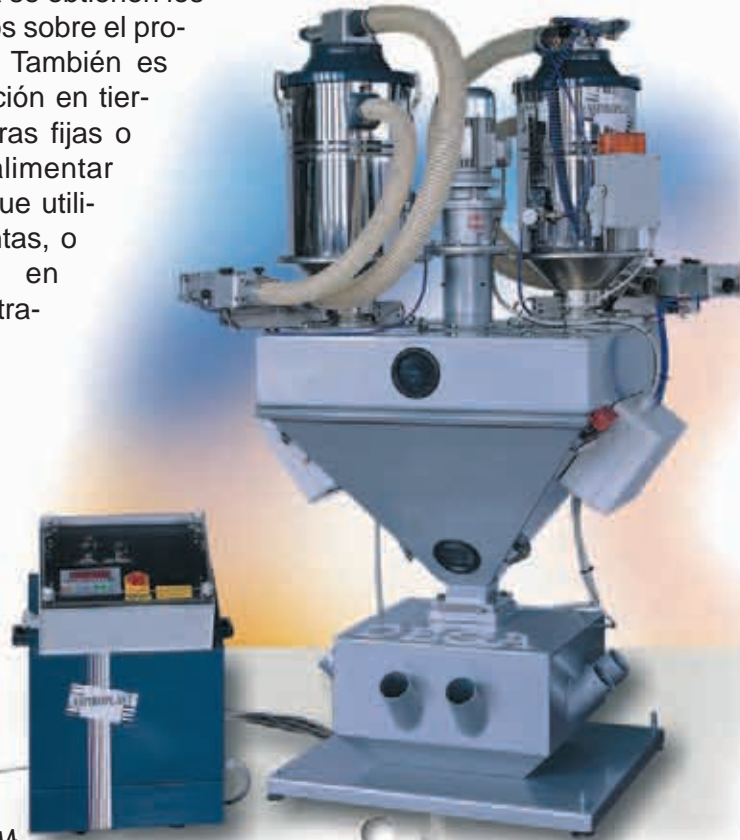


Con ADG montato direttamente sull'estrusore si ottengono i migliori risultati sul prodotto dosato. E' comunque possibile l'installazione a terra su strutture fisse o mobili per alimentare più estrusori che utilizzano anche ricette diverse; oppure inserito in impianti centralizzati per alimentare più linee.

The best results are achieved on the dosed product with the ADG mounted directly on the extruder, however it is possible to floor mount on fixed or moving frames to feed more than one extruder or to feed a centralized plant.



Con ADG montado directamente sobre la extrusora se obtienen los mejores resultados sobre el producto dosificado. También es posible la instalación en tierra sobre estructuras fijas o móviles para alimentar más extrusoras que utilicen recetas distintas, o bien insertado en instalaciones centralizadas para alimentar más líneas.

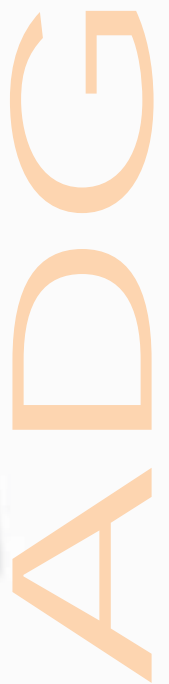


DATI DI PRODUZIONE:
 CLIENTE: CL 2419 N°. ORDINE B.1235 DEL 10/09/20004 COMMESSA N. 14
 Iniziativa il 13/09/2004 10:44:53 Completata il 13/09/2004 12:47:53
 Produzione oraria prevista 160 kg.
 Ore produzione n. 2:03 pari a 123 minuti
 Ore di fermo avuti durante la produzione n. 00:03 pari a 3 minuti
Blocco termico motore tiro 3 minuti

DATI DELLA PRODUZIONE:

	Prezzo Uni.	N.	Totale costo
Mat. A PP silos 1	€ 2,00 kg	200 kg.	€ 400,00
Mat. B MACINATO silos 2	€ 1,00 kg	100 kg.	€ 100,00
Mat. C PE silos 3	€ 2,00 kg	20 kg.	€ 40,00
Mat. D non utilizzato silos 4			0 kg.
Tot. materiali:		320 kg.	€ 540,00
		0,32 Ton.	
COSTO FISSO MACCHINA	€ 25,00 h.	2	€ 50,00
ENERGIA ELETTRICA	€ 0,10 KW.	25	€ 2,50
PERSONALE	€ 20,00 cad.	3	€ 60,00

TOTALE COSTO MATERIE PRIME	EURO 540,00
TOTALE DEI COSTI FISSI	EURO 112,50
COSTO AL KG. DEL PRODOTTO	EURO 2,04





GDM

Dosatore gravimetrico particolarmente adatto per presse ad iniezione, soffiatrici ed estrusori, per macchine riempitrici e confezionatrici di materiali granulati e farinosi. La robusta struttura in Inox della macchina ed il particolare software ne permettono l'installazione anche su macchine con vibrazioni controllate.

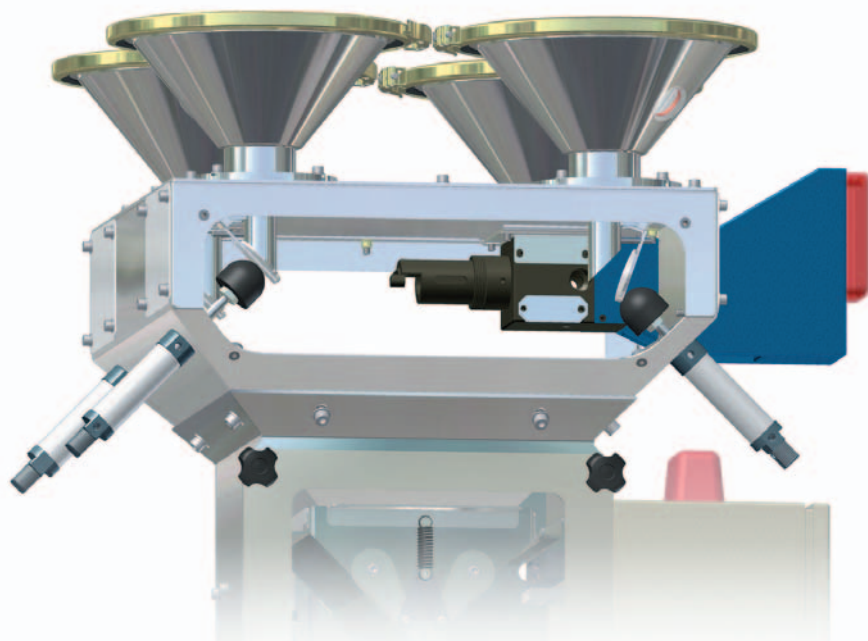
This type of gravimetric dosing unit is suitable for injection moulding, blow moulding and extruding machines, as well as filling and packaging machines. The unit is suitable for granular and powder materials. The strong steel construction together with the dedicated software allows installation on machines with controlled vibrations as well.

Dosificador gravimétrico especialmente ideal para máquinas de inyección, sopladoras y extrusoras, para máquinas rellenadoras o confeccionadoras de materiales granulados o harinosos. La robusta estructura en Inox de la máquina y su particular software permiten la instalación sobre máquinas con vibraciones controladas.

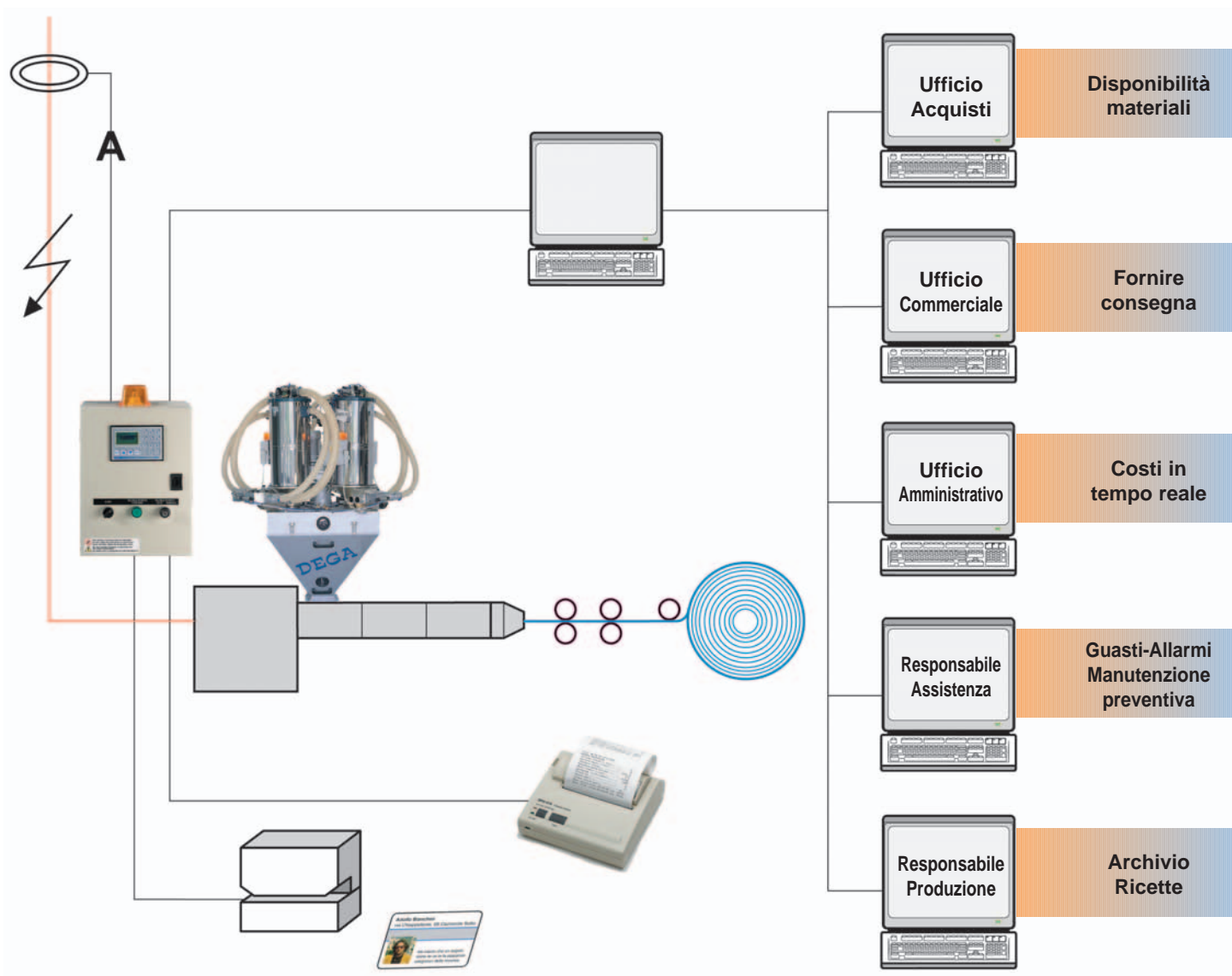
GDM

La caduta dei materiali sulla tramoggia pesata è controllata da otturatori basculanti comandati pneumaticamente. Non esiste quindi il pericolo di inceppamento degli otturatori dovuto a polveri o altro, perché non c'è nulla di meccanico che scorre in sovrapposizione.

The flow of materials into the load cell hopper is controlled by pneumatically operated shutters which have no mechanical overlapping parts. This eliminates the danger of obstruction of the shutters due to trapped granules or dust.



La caída de los material sobre la tolva pesada está controlada por obturadores basculantes comandados neumáticamente. No existe de este modo el peligro de obstrucción de los obturadores debido a polvos u otras cosas, ya que no hay nada mecánico que se desplace en sobreposición.



L'importante parte software disponibile e applicabile su ogni tipo di impianto si interfaccia con tutte le periferiche Dega (ADG, GDM, VM Control, Colortech, Termotech, Etc...).

The dedicated software, available and applicable on every type of installation, interfaces itself with the whole DEGA range (ADG, GDM, VM Control, Colortech, Termotech, Etc...).

La importante parte software disponible y aplicable sobre cada tipo de instalación se interacciona con todos los periféricos Dega (ADG, GDM, VM Control, Colortech, Termotech, Etc...).

GDM

Con questo sistema di dosaggio ad "accumulo di peso" si possono dosare con precisione, da 1 a 400 kg/ora, 2, 4, 6 o 8 materiali o additivi e poi miscelarli uniformemente grazie al potente miscelatore ad aspi di cui è dotato.

- Tramogge isolate inox.

With this system of dosing by "weight accumulation" it is possible to dose precisely from 1 - 400 Kg/hour 2, 4, 6 or 8 materials or additives and then uniformly mix them using the powerful reel mixers that are fitted.

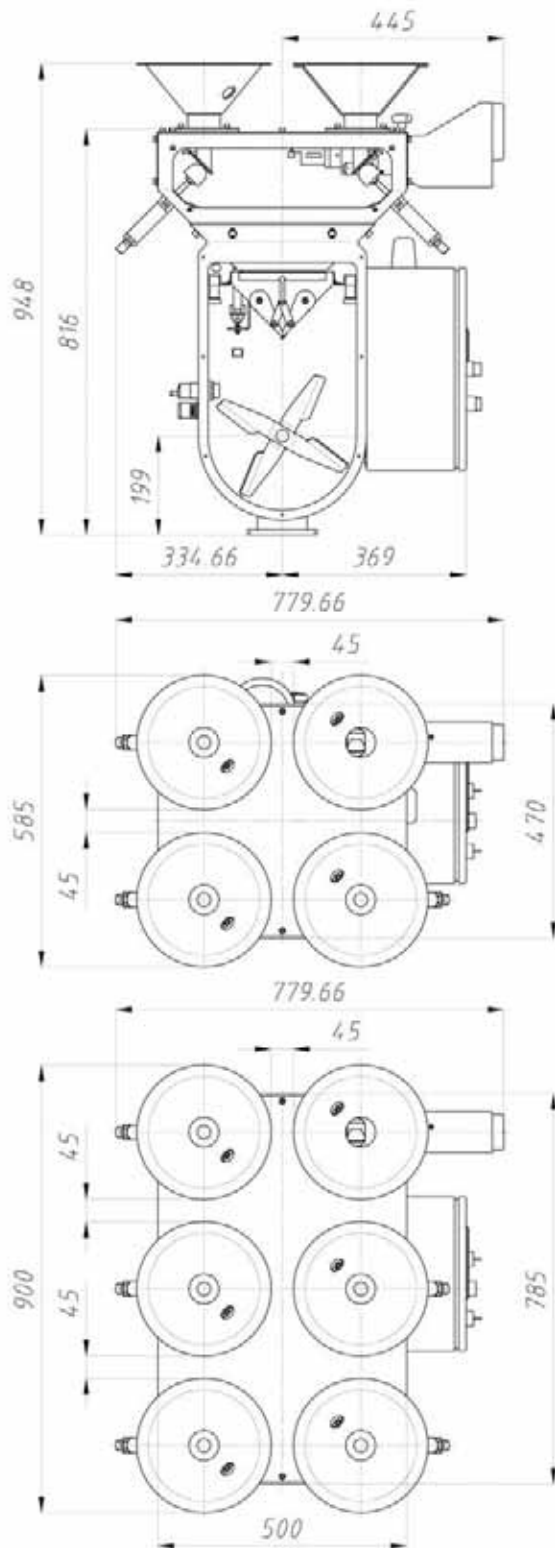
- *Stainless steel insulated hoppers.*

Con este sistema de dosificación por "acumulación de peso" se pueden dosificar con precisión, desde 1 a 400 kg/hora, de 2, 4, 6 o 8 materiales o aditivos y después mezclarlos uniformemente gracias al potente mezclador de aspas del cual está dotado.

- Tolvas aisladas en acero inoxidable.



GDM



La tipologia di allestimento della macchina è modulare da 2 a 8 componenti.

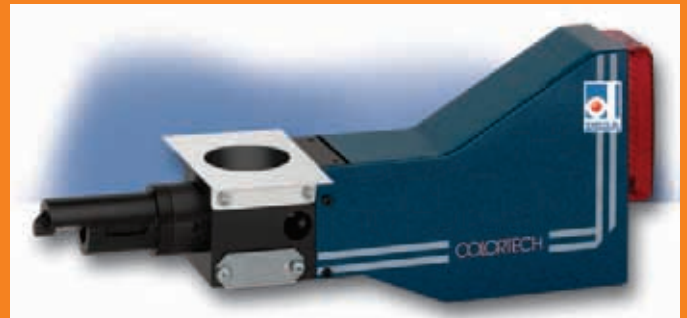
This modular form of unit allows for 2-8 components.

La tipologia de montaje de la máquina es modular desde 2 a 8 componentes.

Per il dosaggio di additivi in % minime, è possibile in qualunque momento l'installazione di dosatori a coclea "Colortech".

To be added and gives a gravimetric dosing option wherever a "Colortech." volumetric unit was previously used.

Para la dosificación de aditivos en % mínimos, es posible en cualquier momento la instalación de dosificadores de husillo "Colortech".



OPTIONALS

- Controllo remoto.
- Supporto mobile a terra.
- Sensore presenza macinato.

- Remote Control.
- Mobile stand.
- Regrind sensor management.

- Control remoto.
- Supporte mobil.
- Sensor presencia material molido.



DEGA s.p.a.
Your Partner in Plastic Processing

DEGA s.p.a. - Largo del Lavoro,4,6,8
25040 Clusane sul lago (BS) ITALY
Tel. +39 030 989595 - Fax +39 030 989596
<http://www.dega-plastics.com>
E-mail: info@dega-plastics.com