

PENDO

PENDO Überspannungsleuchte
10.10400.0Voo2 HIE-CE 70W SKI

Luminaire suspension caténaire PENDO
Corps en aluminium (ø 385 mm)
Couvercle de luminaire en verre acrylique PMMA, transparent
Réflecteur en aluminium, anodisé
Ouvrable sans outillage
Équipée pour source 1xE27, HIE-CE 70W
Indice de protection IP54, classe électrique I
Sans lampe
Système d'accrochage en acier inoxydable
(filin acier inoxydable: non fourni)
Couleur: RAL(classic-unicolore)/HESS-DB+Glimmer(à préciser)



Valeur technique

ULOR	<1%
IK-Valeur	07
Indice de protection	IP54



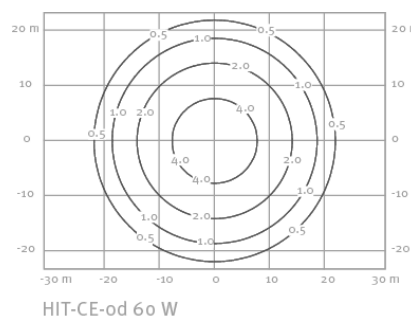
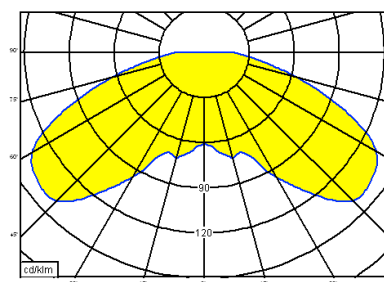
Avantages

- Système de suspension en acier inoxydable
- Composants électriques montés sur un bloc électrique
- Maintenance du luminaire et du bloc électrique sans outils

Télécharger

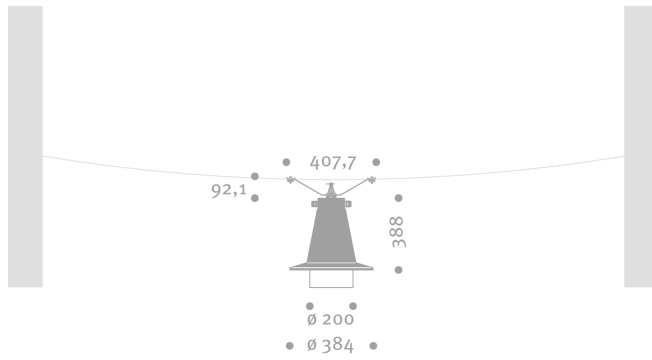
Dessin:	Pendo_UEL.png
Instructions de montage:	HessMA_PENDO.pdf
Technique d'éclairage:	PEN9318B.GIF PEN9318B.LDT

Technique d'éclairage

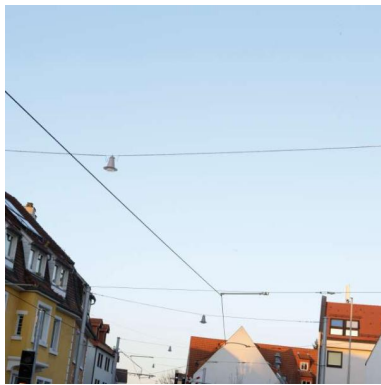


PENDO

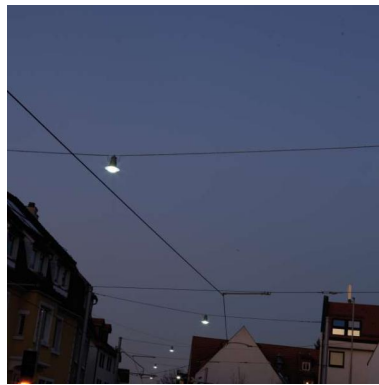
Dessin



Projets



Heidelberg
DE - Heidelberg



Heidelberg
DE - Heidelberg



Heidelberg
DE - Heidelberg