

Teddington

FRANCE DEPUIS 1934

DISTRIBUTEUR EXCLUSIF

QUALITÉ ■ INNOVATION ■ PERFORMANCE

VALUE[®]

Les solutions du froid



Outillage frigorifique - Kits complets d'outillage
Instruments de mesure - Accessoires de ligne
Moteurs & Ventilateurs

in

▶

🌐

Teddington

FRANCE DEPUIS 1934

Créée en 1934, TEDDINGTON FRANCE est spécialisée dans le secteur du génie climatique. La Société a acquis une solide réputation dans ce domaine grâce à la qualité de ses produits et de son savoir-faire.

Nos principaux facteurs de succès sont :

- Un programme ambitieux de recherche et de développement
- L'exigence de techniques pointues et de qualité
- Une parfaite appréciation des besoins du marché

Aujourd'hui, Teddington France c'est plusieurs secteurs d'activités spécialisées :

- L'outillage frigorifique
- Les rideaux d'air
- La purification de l'air
- L'humidification et la déshumidification
- Le bien-être (piscine, spa, hammam)



Created in 1934, the group has first operated in the commercial and industrial refrigeration market. Since that time, TEDDINGTON FRANCE has acquired a solid reputation for its excellent customer service and the delivery of quality products.

The main reasons of this success are :

- An ambitious Research and Development program
- Demands for Quality and High Techniques
- A perfect understanding of the market needs

Today, the group is divided in several departments, all specialised in a different field of activity :

- Tools HVAC
- Air Curtains
- Air purification
- Humidification and Dehumidification
- Wellness (swimming pool, spa, hammam)



Le constructeur se réserve le droit de modifier la conception ou les spécifications des équipements décrits dans ce catalogue, à tout moment et sans préavis. Photos non contractuelles.



VALUE®

Fabrication de HAUTE QUALITÉ

VALUE® est entièrement équipé de machines-outils de haute précision à la pointe de la technologie.

- VALUE® bénéficie, en outre, de centres de fabrication multifonctionnel japonais, tel que les centres de fabrication à technologies DMG Mori Seiki et OKUMA- BY JC, ou encore, les technologies de mesure du groupe allemands WENZEL.
- VALUE® assure la gestion des données ERP et le fonctionnement du système de gestion de production à flux tendu.
- Les produits VALUE® sont conformes aux normes internationales les plus exigeantes.
- Ils bénéficient des certifications de sécurité européennes CE, américaines UL, canadiennes CSA et allemande TUV ISO9001 : 2015.
- VALUE® possède, également, un laboratoire d'analyse des défaillances produits, un atelier à température et humidité constantes, ainsi qu'un centre d'essai pour les nouveaux produits.



LES INCONTOURNABLES





Créer de la valeur pour nos clients est notre principale mission.

L'outillage VALUE® aide nos clients à travailler plus facilement et efficacement, avec un niveau de qualité supérieur.

L'étude du processus de travail de l'utilisateur et son expérience "terrain" ont permis à VALUE® de développer des séries de pompes à vide de haute fiabilité, des stations de récupération légères et rapides, des outils pour les tuyaux confortables et des instruments de mesure de grande précision.

VALUE®, c'est une gamme complète d'outils de très haute qualité pour la maintenance des produits de réfrigération et de climatisation.

Technologie de pointe - Qualité haut de gamme - Meilleure expérience utilisateur

Vous faciliter la tâche !

SOMMAIRE

OUTILLAGE FRIGORIFIQUE TOOLS

Stations de récupération Refrigerant recovery units	10
Pompes à vide Vacuum pumps	16
Station de charge Refrigerant charging	22
Pompes à vide industrielles Industrial vacuum pumps	24
Accessoires pompes Pumps accessories	25
Vacuomètre digital Digital vacuum gauge	27
Manomètre Manifold gauge	28
Flexibles - Joints Charging hoses - Joints	38
Ceinture chauffante Drum heater	39
Balances électroniques Refrigerant charging scales	40
Détecteur de fuite Leak detector	45
Dudgeonniers Flaring tools kits	49
Tube d'extension Tube expander kits	57
Cintreuses Tube benders	59
Petits accessoires	61

KITS COMPLETS D'OUTILLAGE COMPLETE TOOLS KITS

Coffrets outillage Tools kits	70
Mallette outillage Tools kit	71
Kit outillage Integrated tools kit	72
Sac à dos Bag	74

INSTRUMENTS DE MESURE INSTRUMENTS

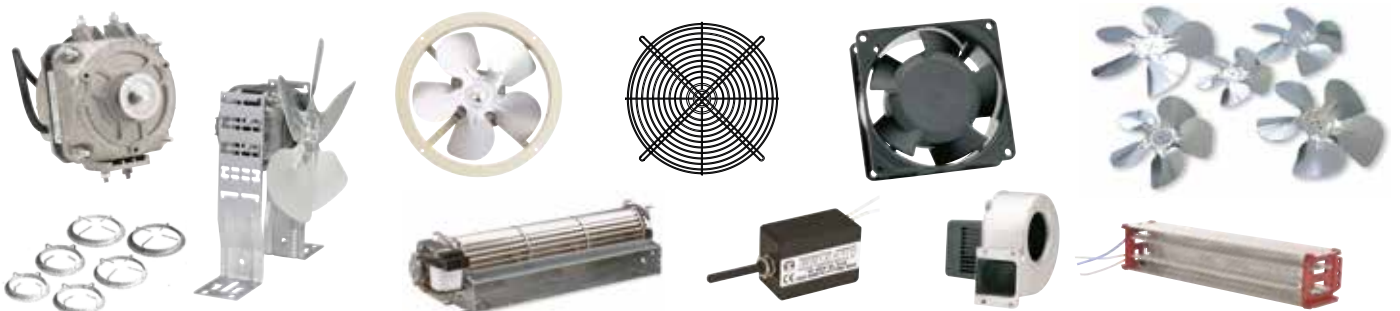
Sonomètre Sound level meter	76
Anémomètre Anemometer	77
Instruments de mesure HVAC instruments	78
Instruments industriels et climatiques Industrial and climatic instruments	80
Sondes Thermocouples	82
Instruments industriels et agroalimentaires Industrial and agribusiness instruments	83
Thermomètres Thermometers	84
Thermostats Thermostats	87

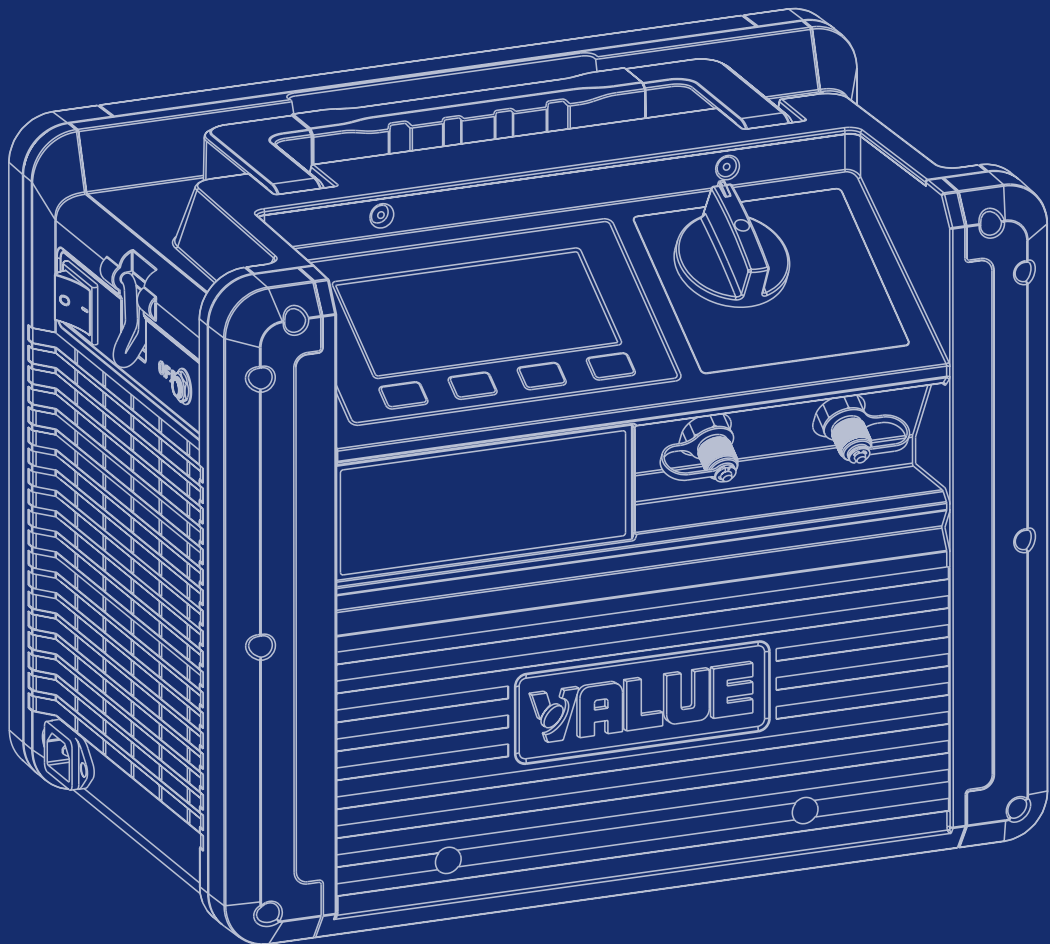
ACCESSOIRES DE LIGNE LINE ACCESSORIES

Vannes à boisseau sphérique avec piquage shradar Ball valves with access valve	89
Cordons chauffants Heating elements	90
Séparateurs d'huile, bouteilles anti-coup, réservoirs Oil separators, accumulators, refrigerants receivers	92

MOTEURS & VENTILATEURS MOTORS & FANS

Moteurs et Support Motors and fixations	94
Grilles Grids	98
Hélices Fan blades	99
Viroles Rings	100
Ventilateurs tangentiels Cross-flow blowers	101
Résistances Heating elements	102
Variateur de vitesse Speed regulators	102
Ventilateurs Blowers	103
Moto-ventilateurs axiaux Axial fan motors	105
Moto-turbines Centrifugal fans	106





OUTILLAGE

FRIGORIFIQUE



Mini stations de récupération - R32

R32

TF-VRR12L-R32

Récupération de tous les réfrigérants
 Conçue spécialement pour les gaz R1234yf et **R32**
 Rapide et facile d'utilisation
 Seulement 13 kg, facile à transporter
 Moteur 3/4 CV
 Conforme à la norme EN-35421

TF-VRR12L-R32

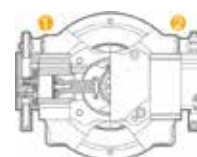
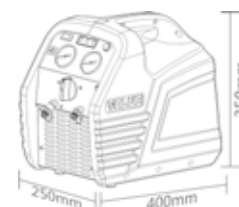
Recovery of all refrigerants
 Designed for R1234yf and **R32** refrigerant
 One key operation, easy to use
 Self-purge function
 13 kg only, easy to carry
 In conformity with the EN-35421 norm

TF-VRR24L-R32

Récupération de tous les réfrigérants
 Conçue spécialement pour les gaz R1234yf et **R32**
 Rapide et facile d'utilisation
 Double piston, compresseur à piston à sec,
 récupération plus rapide
 Conforme à la norme EN-35421

TF-VRR24L-R32

Recovery of all refrigerants
 Designed for R1234yf and **R32** refrigerant
 One key operation, easy to use
 Twin-piston, oil-less compressor, faster recovery
 In conformity with the EN-35421 norm



Une seule manipulation, plus pratique

Compresseur sans huile

Refroidissement du ventilateur - Vacuomètre intégré

Compresseur double piston,
 récupération plus rapide
 Moteur anti-étincelle



Bouton unique - Légère - Rapide - Compacte

Modèle / Model		TF-VRR12L-R32			TF-VRR24L-R32		
Réfrigérants / Refrigerant		Catégorie III : R12, R134a, R401C, R500, R1234yf Catégorie IV : R22, R401A, R401B, R402B, R407C, R407D, R408A, R409A, R411A, R411B, R412A, R502, R509 Catégorie V : R402A, R404A, R407A, R407B, R410A, R507, R32					
Alimentation / Power supply		220-240V~/50~60Hz	115V~/60Hz	220-240V~/50~60Hz	115V~/60Hz		
Moteur / Motor		3/4HP			1 HP		
Vitesse du moteur / Motor speed		1450 rpm/1750 rpm	1750rpm	1450 rpm/1750 rpm	1750 rpm		
Intensité maximum / Maximal current draw		4A	8A	5A	10A		
Compresseur / Compressor		Compresseur à piston sec, refroidi à l'air, 1 piston <i>Oil-less, air-cooled, piston style</i>			Compresseur à piston sec, refroidi à l'air, 2 pistons <i>Oil-less, air-cooled, piston style</i>		
Coupure de sécurité automatique / Automatic safety shut-off		38,5 bar / 3850kPa (558 psi)			38,5 bar / 3850kPa (558 psi)		
Taux de récupération (kg/min) / Recovery rate (kg/min)	Vapeur/Vapor	Catégorie III	Catégorie IV	Catégorie V	Catégorie III	Catégorie IV	Catégorie V
	Liquide / Liquid	0,20	0,25	0,26	0,40	0,50	0,50
	Push / pull / Push/pull	1,60	1,80	2,20	3,00	3,50	3,50
Température d'utilisation / Operating temperature		0°C ~40°C			0°C ~40°C		
Dimensions / Dimensions		400 x 250 x 355 mm			400 x 250 x 355 mm		
Poids / Weight		13 kg			13,5 kg		



TF-VRR12L-R32 OS

Récupération rapide de tous les réfrigérants, dont **R32**

Séparateur d'huile

- Petite unité de récupération pratique
- Manomètre haute et basse pression
- Réinitialisation manuelle
- Un seul bouton pour une utilisation facile
- Conforme à la norme EN-35421

TF-VRR24L-R32 OS

Récupération rapide de tous les réfrigérants, dont **R32**

Séparateur d'huile

- Petite unité de récupération pratique
- Manomètre haute et basse pression
- Réinitialisation manuelle
- Un seul bouton pour une utilisation facile
- Conforme à la norme EN-35421

TF-VRR12L-R32 OS

Fast recovery of all refrigerants, including **R32**

Oil separator

- Little handy recovery unit
- Equipped with a high and low pressure gauge
- Manual reset
- One knob for easy operation
- In conformity with the EN-35421 norm

TF-VRR24L-R32 OS

Fast recovery of all refrigerants, including **R32**

Oil separator

- Little handy recovery unit
- Equipped with a high and low pressure gauge
- Manual reset
- One knob for easy operation
- In conformity with the EN-35421 norm



Bouton unique - Séparateur d'huile

Modèle / Model		TF-VRR12L-R32 OS			TF-VRR24L-R32 OS		
Réfrigérants / Refrigerant		Catégorie III : R12, R134a, R401C, R500, R1234yf Catégorie IV : R22, R401A, R401B, R402B, R407C, R407D, R408A, R409A, R411A, R411B, R412A, R502, R509 Catégorie V : R402A, R404A, R407A, R407B, R410A, R507, R32					
Alimentation / Power supply		220-240V~/50~60Hz	115V~/60Hz	220-240V~/50~60Hz	115V~/60Hz		
Moteur / Motor		3/4HP			1 HP		
Vitesse du moteur / Motor speed		1450 rpm/1750 rpm	1750rpm	1450 rpm/1750 rpm	1750 rpm		
Intensité maximum / Maximal current draw		4A	8A	5A	10A		
Compresseur / Compressor		Compresseur à piston sec, refroidi à l'air, 1 piston <i>Oil-less, air-cooled, piston style</i>			Compresseur à piston sec, refroidi à l'air, 2 pistons <i>Oil-less, air-cooled, piston style</i>		
Coupure de sécurité automatique / Automatic safety shut-off		38,5 bar / 3850kPa (558 psi)			38,5 bar / 3850kPa (558 psi)		
Taux de récupération (kg/min) / Recovery rate (kg/min)	Vapeur/Vapor	Catégorie III	Catégorie IV	Catégorie V	Catégorie III	Catégorie IV	Catégorie V
	Liquide / Liquid	0,20	0,25	0,26	0,40	0,50	0,50
	Push / pull / Push/pull	1,60	1,80	2,20	3,00	3,50	3,50
		4,60	5,60	6,30	7,50	8,50	9,50
Température d'utilisation / Operating temperature		0°C ~40°C			0°C ~40°C		
Dimensions / Dimensions		400 x 250 x 355 mm			400 x 250 x 355 mm		
Poids /Weight		14,2 kg			14,7 kg		

TF-VRR24M-C

Utilisation intuitive grâce à son contrôle intelligent

Convient à tous les réfrigérants dont **R32** et R1234yf

Rapide et facile d'utilisation

Manomètre digital

Equippé d'une protection basse et haute pression

80 % protection anti-débordement

Fonction auto-purge

2 pistons, DC moteur 1HP

TF-VRR24M-C

Smart control technology

Suitable for all refrigerants including **R32**

and R1234yf

One key operation, easy to use

Digital gauge

Equipped with high and low pressure protection

80% over filling protection

Self-purge function

Two-piston, brushless DC motor 1HP



Fonction auto-purge

Moteur intelligent
Meilleure performance

Technologie de contrôle intelligente

11 kg seulement



Modèle / Model	TF-VRR24M-C			
Réfrigérants / Refrigerant	Catégorie III : R12, R134a, R401C, R500, R1234yf Catégorie IV : R22, R401A, R401B, R402B, R407C, R407D, R408A, R409A, R411A, R411B, R412A, R502, R509 Catégorie V : R402A, R404A, R407A, R407B, R410A, R507, R32			
Alimentation / Power supply	220-240V~/50~60Hz	115V~/60Hz		
Moteur / Motor	DC moteur 1 HP			
Vitesse du moteur / Motor speed	3000 rpm			
Intensité maximum / Maximal current draw	6,5A	12A		
Compresseur / Compressor	Compresseur à piston sec, refroidi à l'air, 2 pistons / <i>Oil-less, air-cooled, piston style</i>			
Coupeure de sécurité automatique / Automatic safety shut-off	38,5 bar / 3850kPa (558 psi)			
Taux de récupération (kg/min) / Recovery rate (kg/min)	Catégorie III	Catégorie IV	Catégorie V	
	Vapeur / Vapor	0,40	0,50	0,50
	Liquide / Liquid	2,60	2,90	3,90
Push/pull / Push/pull	7,50	8,50	9,50	
Température d'utilisation / Operating temperature	0°C ~40°C			
Dimensions / Dimensions	355 x 228 x 280 mm			



R32 - Digital refrigerant recovery units

R290 R32

TF-VRR-DF

Conception ininflammable

Compatible A2L, A2 et A3

Conçu pour les réfrigérants inflammables
Grand affichage numérique, écran LCD, rétro-éclairage pour une meilleure lecture
Condensateur à microcanaux très efficace
Compresseur sans huile
Meilleure performance de refroidissement
Convient à tous les réfrigérants dont **R32**
Moteur Technologie DC : **plus efficace**
Conforme aux normes UL 121201, CSA C22.2
No. 213 et EN 60079-7

TF-VRR-DF

Non-flammable design

A2L, A2 and A3 compatible

Designed for flammable refrigerants
Large digital display, LCD screen, backlighting for easy reading
Highly efficient microchannel condenser
Oil-free compressor
Better cooling performance
Suitable for all refrigerants including **R32**
DC motor technology: **more efficient**
Complies with UL 121201, CSA C22.2
No. 213 and EN 60079-7



Affichage numérique rétroéclairé



Compresseur sans huile



Fonctionnement 1 bouton unique



Auto-Purge



Technologie DC

11 kg seulement - Réfrigérants inflammables



Modèle / Model	TF-VRR-DF			
Réfrigérants / Refrigerant	Catégories III : R12, R134a, R401C, R500, 1234yf, R600a Catégories IV : R22, R401A, R401B, R402B, R407C, R407D, R408A, R409A, R411A, R411B, R412A, R502, R509, R290 Catégories V : R402A, R404A, R407A, R407B, R410A, R507, R32			
Alimentation / Power supply	220-240V~/50~60Hz	115V~/60Hz		
Moteur / Motor	Technologie DC - moteur 1 HP			
Vitesse du moteur / Motor speed	3000 rpm			
Intensité maximum / Maximal current draw	5A	10A		
Compresseur / Compressor	Sans huile - Refroidi par air - À piston / Oil-less, air-cooled, piston style			
Coupeure de sécurité automatique / Automatic safety shut-off	38,5 bar / 3850kPa (558 psi)			
Taux de récupération (kg/min) / Recovery rate (kg/min)	Catégorie III	Catégorie IV	Catégorie V	
	Vapeur / Vapor	0,43	0,54	0,54
	Liquide / Liquid	3,60	4,00	4,20
Push/pull / Push/pull	7,50	8,50	9,50	
Température d'utilisation / Operating temperature	0°C ~40°C			
Dimensions / Dimensions	370 x 250 x 297 mm			

Stations de récupération digitales - R32

R32

TF-VRR36C4

Plus puissante : 4 pistons
 Grand affichage numérique, écran LCD, facilité de lecture, rétro-éclairage
 Condensateur à microcanaux surdimensionné très efficace
 3 ventilateurs de refroidissement
 Compresseurs doubles sans huile
 Convient à tous les réfrigérants dont **R32**
 Moteur Technologie DC sans balais : **plus efficace**

TF-VRR36C4

More powerful: 4-Cylinder
 Large digital display, LCD screen, easy to read, backlighting
 Highly efficient oversized microchannel capacitor
 3 cooling fans
 Oil-free twin compressors
 Suitable for all refrigerants including **R32**
 Brushless DC technology motor: **more efficient**



Compresseurs sans huile



3 ventilateurs de refroidissement à grande vitesse



Affichage numérique rétroéclairé



Fonction de purge



Technologie DC sans balais

19 kg seulement

NAVTEK™

Modèle / Model	TF-VRR36C4			
Réfrigérants / Refrigerant	Catégorie III : R12, R134a, R401C, R500, R1234yf Catégorie IV : R22, R401A, R401B, R402B, R407C, R407D, R408A, R409A, R411A, R411B, R412A, R502, R509 Catégorie V : R402A, R404A, R407A, R407B, R410A, R507, R32			
Alimentation / Power supply	220-240V~/50~60Hz	115V~/60Hz		
Moteur / Motor	Technologie DC sans balais - moteur 1,5 HP			
Vitesse du moteur / Motor speed	3000 rpm			
Intensité maximum / Maximal current draw	8,5A	12A		
Compresseur / Compressor	Sans huile, refroidi à l'air, 4 pistons / Oil-less, air-cooled, piston style			
Coupe de sécurité automatique / Automatic safety shut-off	38,5 bar / 3850kPa (558 psi)			
Taux de récupération (kg/min) / Recovery rate (kg/min)	Catégorie III	Catégorie IV	Catégorie V	
	Vapeur / Vapor	0,55	0,73	0,72
	Liquide / Liquid	4,20	5,78	7,63
Push/pull / Push/pull	8,10	9,00	9,90	
Température d'utilisation / Operating temperature	0°C ~40°C			
Dimensions / Dimensions	410 × 275 × 300 mm			



TF-VRR12M

Convient à tous les réfrigérants dont **R32** et R1234yf
Rapide et facile d'utilisation

Manomètre digital

Equipé d'une protection basse et haute pression
80 % protection anti-débordement

Fonction auto-purge

1 piston, DC moteur 3/4HP
Plus petite, plus légère et plus pratique

TF-VRR12M

Suitable for all refrigerants including **R32**
and R1234yf

One key operation, easy to use

Digital gauge

Equipped with high and low pressure protection
80% over filling protection

Self-purge function

One piston, brushless DC motor 3/4HP
Smaller, lighter and more convenient



7,8 kg seulement

Modèle / Model		TF-VRR12M		
Réfrigérants / Refrigerant		Catégorie III : R12, R134a, R401C, R500, R1234yf Catégorie IV : R22, R401A, R401B, R402B, R407C, R407D, R408A, R409A, R411A, R411B, R412A, R502, R509 Catégorie V : R402A, R404A, R407A, R407B, R410A, R507, R32		
Alimentation / Power supply		220-240V~/50~60Hz		115V~/60Hz
Moteur / Motor		DC moteur 3/4HP		
Vitesse du moteur / Motor speed		3000 rpm		
Intensité maximum / Maximal current draw		2,6A		5,5A
Compresseur / Compressor		Compresseur à piston sec, refroidi à l'air, 1 piston / Oil-less, air-cooled, piston style		
Coupure de sécurité automatique / Automatic safety shut-off		38,5 bar / 3850kPa (558 psi)		
Taux de récupération (kg/min) / Recovery rate (kg/min)		Catégorie III	Catégorie IV	Catégorie V
	Vapeur / Vapor	0,20	0,25	0,25
	Liquide / Liquid	1,76	1,98	2,42
	Push/pull / Push/pull	4,60	5,60	6,30
Température d'utilisation / Operating temperature		0°C ~40°C		
Dimensions / Dimensions		304 x 202 x 260 mm		



Les produits de la famille TF-VRP DLi sont compatibles avec les réfrigérants suivants : R32, R1234yf
The TF-VRP DLi series are suitable for R32, R1234yf refrigerant

TF-VRP 2DLi

Portable, légère et facile d'utilisation

Durée de fonctionnement plus longue
Facilité de compréhension
Haute fiabilité de fonctionnement

Vide ultime élevé : 23 microns

TF-VRP 2DLi

Portable, light and easy to use

Longer running time
Easy to see
High operating reliability

High ultimate vacuum: 23 microns

TF-VRP 4DLi

Portable, légère et facile d'utilisation

Durée de fonctionnement plus longue
Facilité de compréhension
Haute fiabilité de fonctionnement

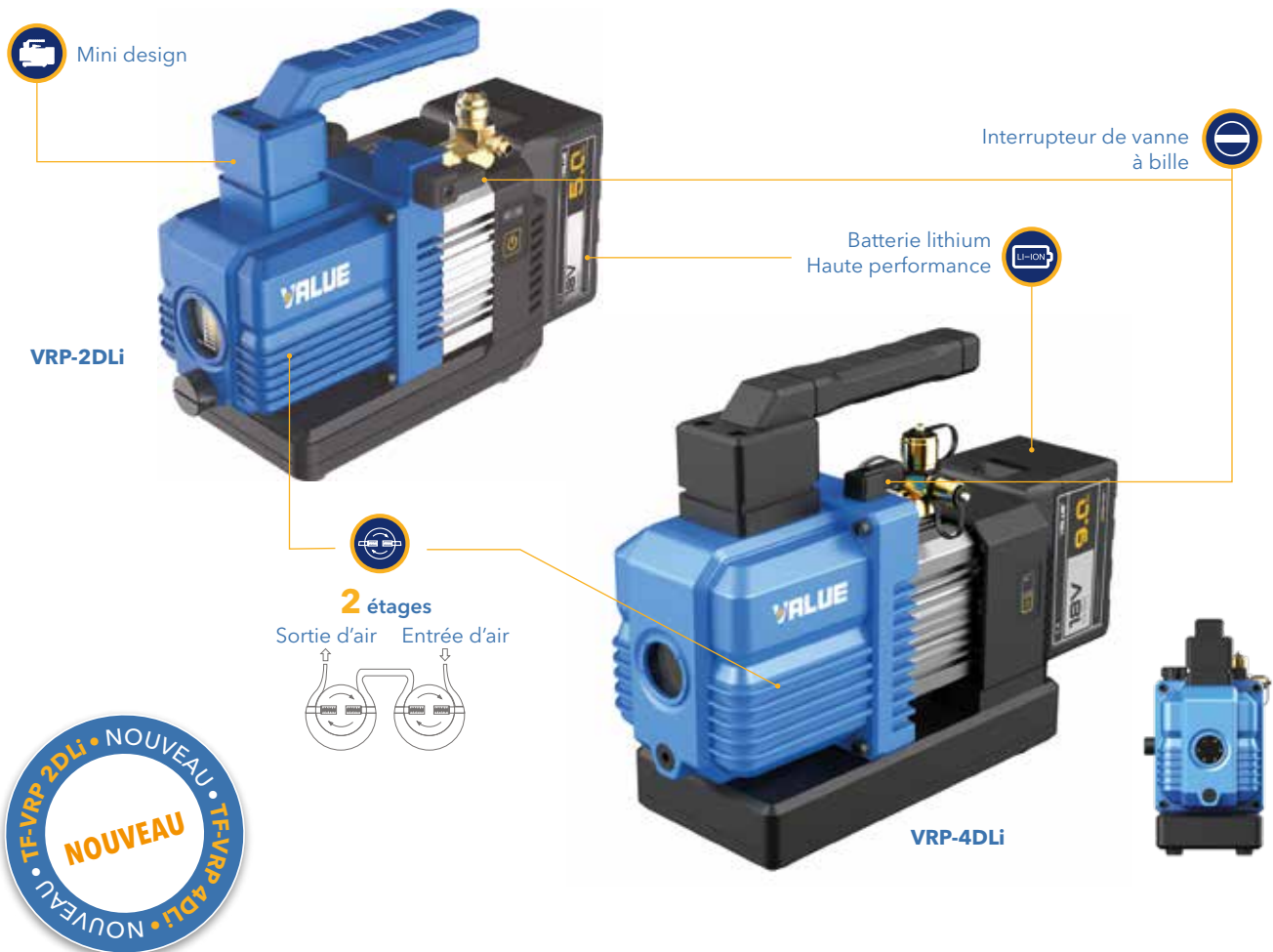
Vide ultime élevé : 15 microns

TF-VRP 4DLi

Portable, light and easy to use

Longer running time
Easy to see
High operating reliability

High ultimate vacuum: 15 microns



Légère - Sans fil - Batterie lithium



Modèle / Model	TF-VRP 2DLi	TF-VRP 4DLi
Débit / Flow rate	2.0 CFM 57 L/min	4.0 CFM 114 L/min
Vide ultime / Ultimate vacuum	23 microns	15 microns
Batterie / Battery	18V 5Ah	18V 9Ah
Raccord d'entrée / Inlet port	1/4" SAE	1/4" SAE & 3/8"
Capacité d'huile / Oil capacity	160 ml	260 ml
Dimensions / Dimensions	233 x 90 x 190 mm	300 x 112 x 236 mm
Poids / Weight	3,2 kg	7,5 kg

Les produits de la famille VE N sont compatibles avec les réfrigérants suivants : R410A, R407c, R134a, R12, R22
 The VE N series are suitable for R410A, R407c, R134a, R12, R22 refrigerant

Série VE N SV

Possède un vacuomètre
 Fiable, vide final élevé
 230V / 50~60Hz
 15 microns

VE N SV series

With a manifold gauge
 More reliable, higher ultimate vacuum
 230V / 50~60Hz
 15 microns



Série VE N



Structure du corps intégrée, meilleure précision, vide ultime élevé



Bouchon de raccord d'huile

Grand hublot permettant de vérifier le niveau d'huile



Série VE N SV



Système de cyclage forcé d'huile, plus efficace et qui dure plus longtemps

2 étages

Modèle / Model		TF-VE215N	TF-VE225N SV	TF-VE245N SV	TF-VE260N SV	TF-VE280N SV	TF-VE2100N SV
Débit / Flow rate	50 Hz	1,5 CFM 42 l/min	2,5 CFM 70 l/min	4,5 CFM 128 l/min	6 CFM 170 l/min	8 CFM 226 l/min	10 CFM 283 l/min
	60 Hz	1,8 CFM 50 l/min	3 CFM 84 l/min	5 CFM 142 l/min	7 CFM 198 l/min	9 CFM 254 l/min	12 CFM 340 l/min
Vide final / Ultimate vacuum		2 x 10 ⁻¹ Pa 15 microns	2 x 10 ⁻¹ Pa 15 microns	2 x 10 ⁻¹ Pa 15 microns	2 x 10 ⁻¹ Pa 15 microns	2 x 10 ⁻¹ Pa 15 microns	2 x 10 ⁻¹ Pa 15 microns
Puissance / Power		1/4 HP	1/3 HP	1/2 HP	3/4 HP	1 HP	1 HP
Raccord d'entrée / Inlet port		1/4" flare	1/4" flare	1/4" & 3/8" flare	1/4" & 3/8" flare	1/4" & 3/8" flare	1/4" & 3/8" flare
Capacité d'huile / Oil capacity		200 ml	200 ml	325 ml	580 ml	500 ml	590 ml
Dimensions / Dimensions		308 x 124 x 224 mm	318 x 124 x 234 mm	338 x 138 x 244 mm	395 x 145 x 257 mm	395 x 145 x 257 mm	395 x 145 x 257 mm
Poids / Weight		7,5 kg	8,5 kg	10,4 kg	15,8 kg	16,2 kg	16,7 kg



Les pompes à vide - R32 sont également compatibles avec les réfrigérants suivants : R410A, R407c, R134a, R12, R22

The R32- Vacuum pumps are also suitable for R410A, R407c, R134a, R12, R22 refrigerant

Série R32

Possède un **vacuomètre intégré**, mieux protégé
 Pompes à vide conçues spécialement pour les gaz **R32** et R1234yf
 15 microns
 Conception antidéflagrante
 Une plus grande précision
 Un vide ultime plus élevé
 Évite le reflux d'huile de la pompe dans le système à vide

R32 series

With an **integrated**, better protected **manifold gauge**
 Vacuum pumps designed for **R32** and R1234yf refrigerant
 15 microns
 Explosion-proof design
 Higher precision
 Higher ultimate vacuum
 Preventing pump oil backflow from contaminating the vacuum system



TF-V-i2120-R32



2 étages

Modèle / Model		TF-V-i225-R32	TF-V-i240-R32	TF-V-i260-R32	TF-V-i280-R32	TF-V-i2120-R32
Débit / Flow rate	50 Hz	2,5 CFM	3,5 CFM	5,0 CFM	7,0 CFM	12,0 CFM
		70 l/min	100 l/min	142 l/min	198 l/min	340 l/min
	60 Hz	3,0 CFM	4,0 CFM	6,0 CFM	8,0 CFM	-
		84 l/min	113 l/min	170 l/min	226 l/min	-
Vide final / Ultimate vacuum	Pression partielle / Partial pressure	2×10^{-1} Pa	2×10^{-1} Pa	2×10^{-1} Pa	2×10^{-1} Pa	2×10^{-1} Pa
	Pression totale / Total pressure	15 microns	15 microns	15 microns	15 microns	15 microns
Puissance / Power		1/3 HP	1/2 HP	3/4 HP	1 HP	1 HP
Raccord d'entrée / Inlet port		1/4" flare	1/4" flare	1/4" flare	1/4" flare	1/4" & 3/8" flare
Capacité d'huile / Oil capacity		200 ml	325 ml	580 ml	500 ml	500 ml
Dimensions / Dimensions		318 x 124 x 237 mm	338 x 138 x 249 mm	395 x 145 x 262 mm	395 x 145 x 262 mm	345 x 135 x 280 mm
Poids / Weight		9,0 kg	11,0 kg	16,6 kg	17,0 kg	11,5 kg



Les pompes à vide - R32 sont également compatibles avec les réfrigérants suivants : R1234yf, R410A, R134a, R22, etc

The R32- Vacuum pumps are also suitable for R1234yf, R410A, R134a, R22 refrigerants

TF-VRP-DV

Pompe à vide - Précision/Efficacité

Electrovanne intégrée

Vide protégé lors d'une coupure de courant

Empêchement du retour du flux d'huile

Jauge de vide encastrée : précision/anti-choc

Technologie DC : plus légère, plus performante

Fabrication de précision : haut de gamme

TF-VRP-DV

Vacuum pump - Accurate/Efficient

Built-in solenoid valve

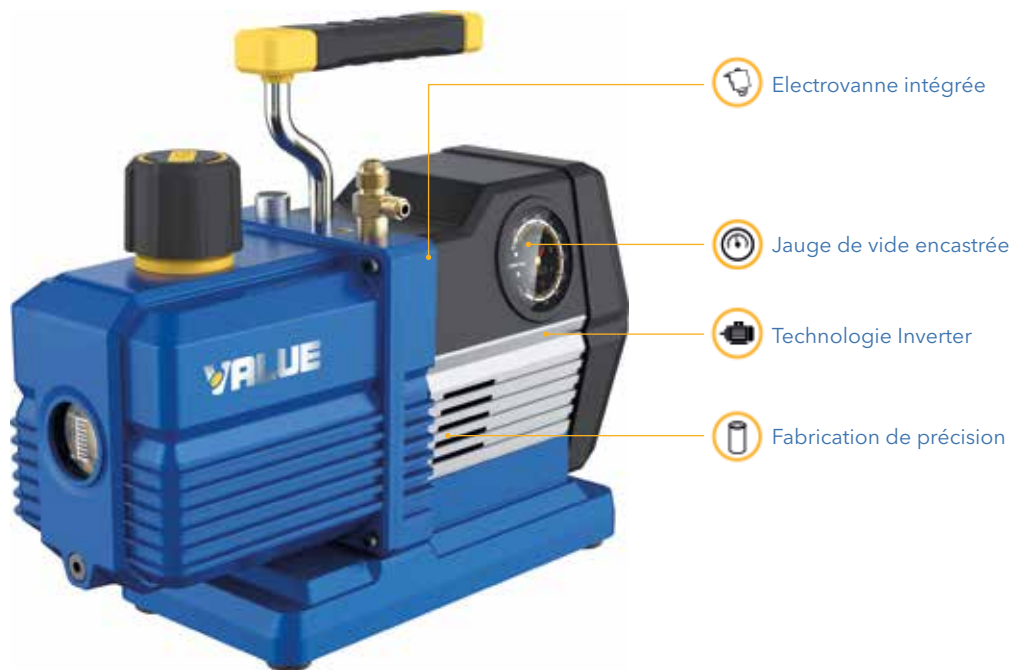
Preserve vacuum during power failure

Prevent oil back flow

Embedded vacuum gauge: precision/anti shock

DC technology: lighter, more efficient

Precision manufacturing: top of the range



11,5 kg seulement



Modèle / Model	TF-VRP-6DV	TF-VRP-8DV
Débit / Flow rate	6,0 CFM	8,0 CFM
	170 l/min	226 l/min
Vide ultime / Ultimate vacuum	15 microns	15 microns
Technologie de la pompe / Pump design	2 étages / Dual stage	2 étages / Dual stage
Puissance du moteur / Motor power	3/4 HP	3/4 HP
Raccord d'entrée / Inlet port	1/4" & 3/8" flare	1/4" & 3/8" flare
Capacité d'huile / Oil capacity	600 ml	600 ml
Dimensions / Dimensions	346 x 145 x 302 mm	346 x 145 x 302 mm
Poids / Weight	11,5 kg	11,5 kg

Les pompes à vide - R32 sont également compatibles avec les réfrigérants suivants : R1234yf, R410A, R134a, R22, etc

The R32- Vacuum pumps are also suitable for R1234yf, R410A, R134a, R22 refrigerants

TF-VRP-Di

Pompe à vide intelligente

Technologie DC : plus légère, plus performante

Contrôle intelligent :

évacuation prolongée pour une meilleure efficacité,

contrôle automatique, rappel de tâche

Technologie de mesure :

précision de mesure (micron), affichage électronique

Double cylindre : vide ultime maximum

Vanne de contrôle automatique :

empêchement du retour du flux d'huile

Vide préservé

TF-VRP-Di

Smart vacuum pump

DC technology: lighter, more efficient

Smart control: extended evacuation for better vacuum, automatic control, task reminder

Vacuum measurement technology:

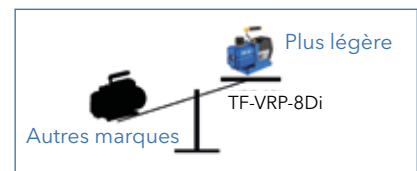
precise micron measurement, vacuum display

Twin cylinder: higher ultimate vacuum

Automatic control valve:

prevent oil back flow

Preserve vacuum



11,5 kg seulement

NAVTEK™

Modèle / Model	TF-VRP-6Di	TF-VRP-8Di
Débit / Flow rate	6,0 CFM	8,0 CFM
	170 l/min	226 l/min
Vide ultime / Ultimate vacuum	15 micron	15 micron
Technologie de la pompe / Pump design	2 étages / Dual stage	2 étages / Dual stage
Puissance du moteur / Motor power	3/4 HP	3/4 HP
Raccord d'entrée / Inlet port	1/4" & 3/8" flare	1/4" & 3/8" flare
Capacité d'huile / Oil capacity	600 ml	600 ml
Dimensions / Dimensions	346 x 145 x 302 mm	346 x 145 x 302 mm
Poids / Weight	11,5 kg	11,5 kg

Les pompes à vide - R32 sont également compatibles avec les réfrigérants suivants :
R12, R22, R410A, R404A, R134a, R1234yf, NH₃

The R32-Vacuum pumps are also suitable for R12, R22, R410A, R-404A, R134a, R1234yf, NH₃ refrigerants

TF-VRP-15D

Adaptée aux réfrigérants **R32**, R1234yf
Structure de la pompe haute précision pour un niveau de vide limite élevé
Lubrification à la vapeur d'huile pour l'étanchéité des vannes, le refroidissement et une grande fiabilité
Conception large du hublot de niveau d'huile, pour faciliter la lisibilité
Conception antidéflagration

TF-VRP-15DN

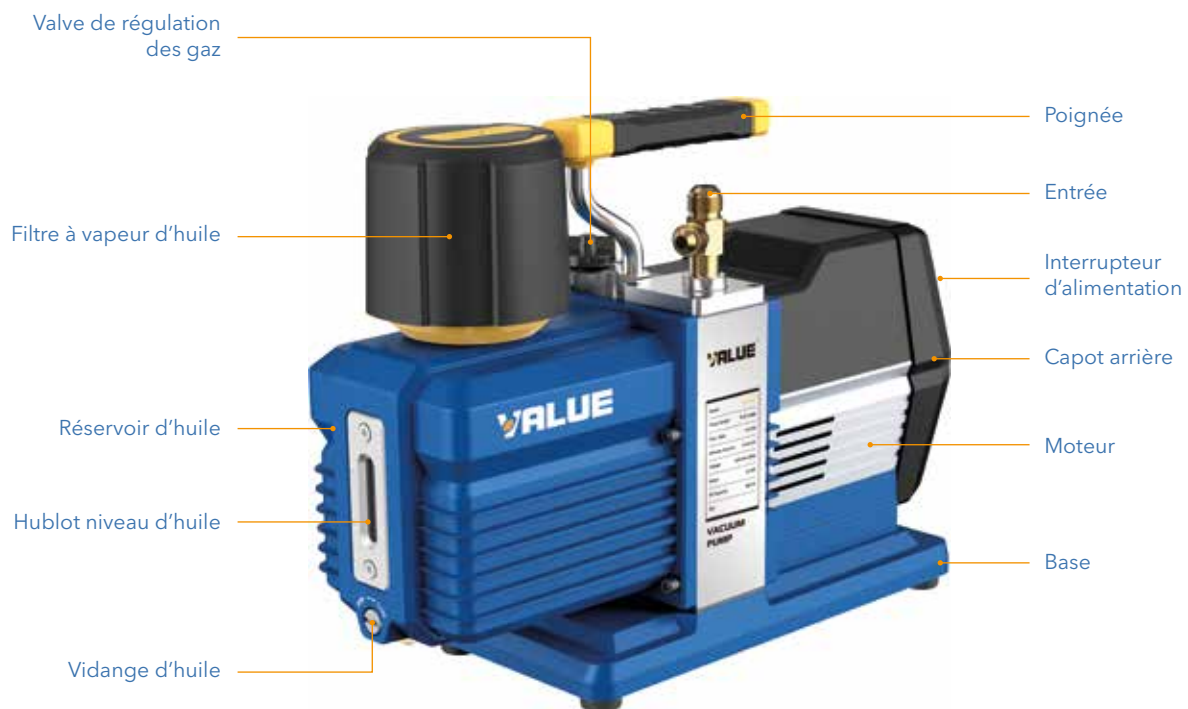
Adaptée au réfrigérant **NH₃** (amoniaque)

TF-VRP-15D

Suitable for refrigerants **R32**, R1234yf
High precision pump structure for a high ultimate vacuum level
Steam oil lubrication for sealing valves, cooling and high reliability
Wide oil level window design, for easy reading
Explosion-proof design

TF-VRP-15DN

Suitable for refrigerant **NH₃** (amonia)



14,5 kg seulement

NAVTEK™

Modèle / Model	TF-VRP-15D	TF-VRP-15DN
Débit / Flow rate	15 CFM 420 l/min	15 CFM 420 l/min
Vide ultime / Ultimate vacuum	5 micron	5 micron
Technologie de la pompe / Pump design	2 étages / Dual stage	2 étages / Dual stage
Puissance du moteur / Motor power	3/4 HP	3/4 HP
Raccord d'entrée / Inlet port	1/4", 3/8", 1/2" flare	en option
Capacité d'huile / Oil capacity	880 ml	880 ml
Dimensions / Dimensions	414 x 152 x 310 mm	414 x 152 x 310 mm
Poids / Weight	14,5 kg	14,5 kg

La station de charge - R32 est également compatible avec les réfrigérants suivants : R1234yf, R410A, R134a, R22, etc.

The R32- refrigerant charging is also suitable for R1234yf, R410A, R134a, R22 refrigerants

TF-VRC-6100D

Station de charge intelligente
Pompe à vide de haute performance
Plus efficace
Vide ultime maximum
Balance sans fil
Station de précision
Précision de l'ordre de 0,05 %
Contrôle intelligent
Détection de fuite
Affichage état et alerte en temps réel
Livrée avec pinces thermocouple

TF-VRC-6100D

Smart refrigerant charging machine
High performance vacuum pump
More efficient
Higher ultimate vacuum
Wireless refrigerant scale
Precision charging
Accuracy 0.05%
Smart control
Built-in leak detection
Real time status display and warning
Delivered with thermocouple clips



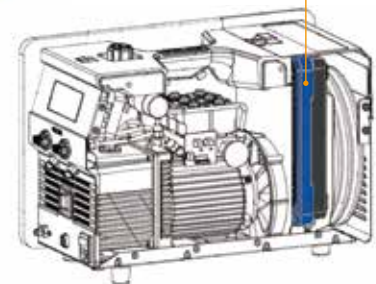
Balance sans fil intégrée

Connexion Bluetooth

Contrôle intelligent



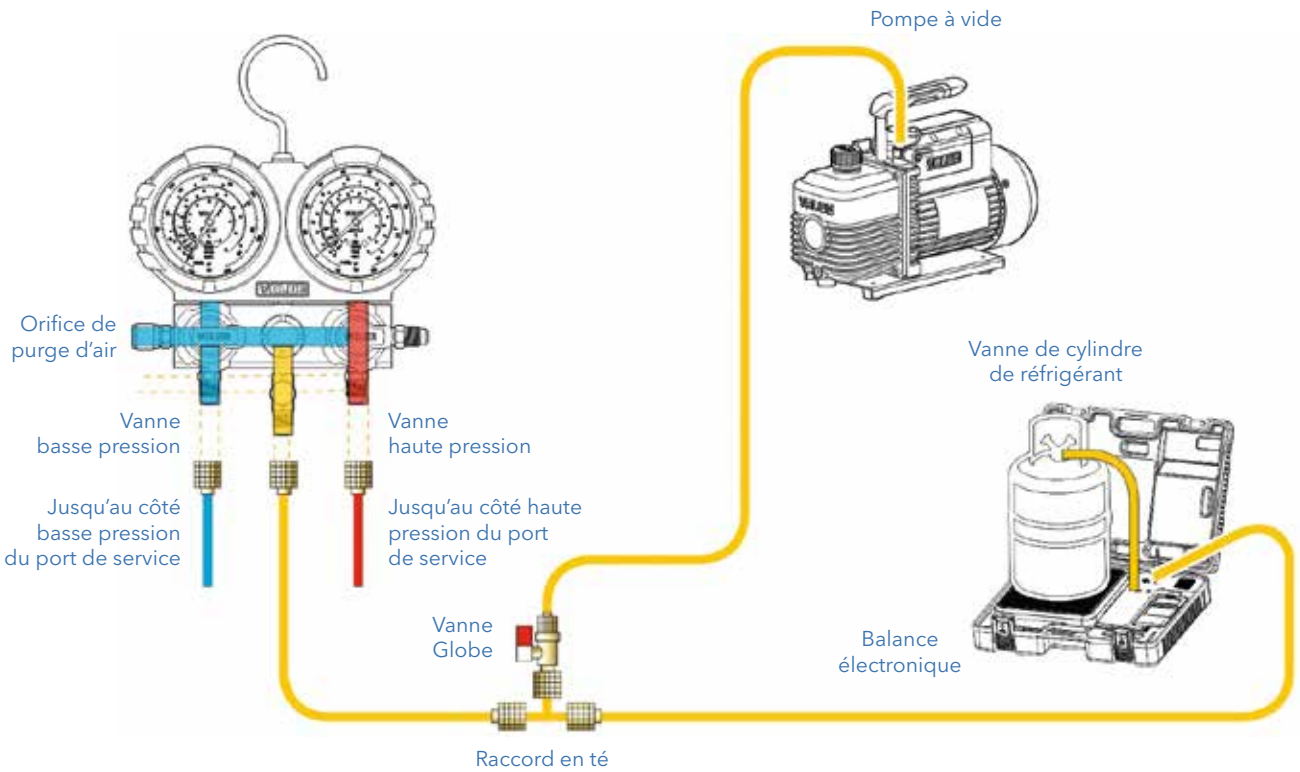
Pompe à vide de haute performance



NAVTEK™

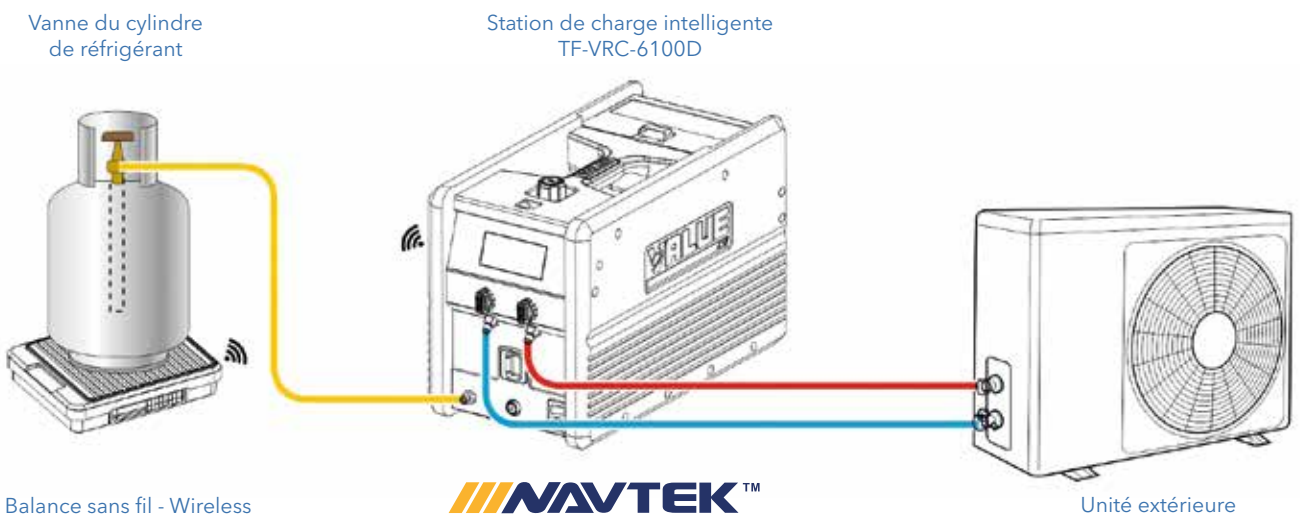
Modèle / Model	TF-VRC-6100D
Alimentation / Power supply	230V~/50 - 60Hz
Débit / Flow rate	6,0 CFM 170 l/min
Niveau de charge / Charge rate	30 g/s
Puissance du moteur / Motor power	1/2 HP
Température de fonctionnement / Operating temperature	5°C - 40°C
Dimensions / Dimensions	484 x 254 x 328 mm
Poids / Weight	21,3 kg

Charge traditionnelle de réfrigérant
Traditional refrigerant charging



Charge de réfrigérant intelligente - TF-VRC-6100D
Smart refrigerant charging - TF-VRC-6100D

Automatique - Précise - Efficace
Automatic - Accurate - Efficient



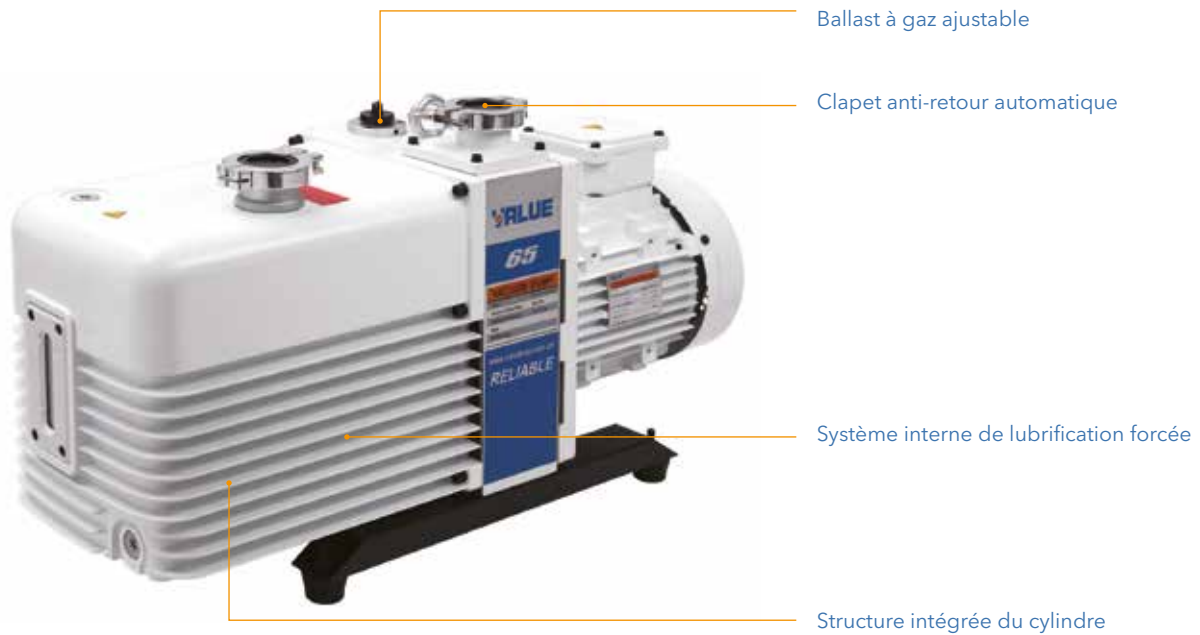


Série VRD

Double étage
Anti corrosion
Haute fiabilité
Ballast à gaz ajustable
Clapet anti-retour automatique
Système de lubrification forcée
Structure intégrée du cylindre

RD series

Double stage
Anti-corrosion
High reliability
Adjustable gas ballast design
Automatic anti-suckback valve
Internal forced oil cycling system
Integrated cylinder structure



Modèle / Model		TF-VRD-4	TF-VRD-8	TF-VRD-16	TF-VRD-24	TF-VRD-30	TF-VRD-48	TF-VRD-65
Débit / Displacement speed m ³ /h (L/s)	50 Hz	4 (1,1)	8 (2,2)	16 (4,4)	24 (6,6)	30 (8,3)	48 (13,3)	65 (18)
	60 Hz	4,8 (1,3)	9,6 (2,6)	19,2 (5,2)	28,8 (7,9)	36 (9,9)	57,6 (16)	78 (21,6)
Pression ultime partielle sans ballast à gaz / Ultimate partial pressure gas ballast close		5x10 ⁻² Pa	5x10 ⁻² Pa	4x10 ⁻² Pa	4x10 ⁻² Pa	4x10 ⁻² Pa	4x10 ⁻² Pa	4x10 ⁻² Pa
Pression ultime partielle sans ballast à gaz / Ultimate partial pressure gas ballast close		5x10 ⁻¹ Pa	5x10 ⁻¹ Pa	4x10 ⁻¹ Pa	4x10 ⁻¹ Pa	4x10 ⁻¹ Pa	4x10 ⁻¹ Pa	4x10 ⁻¹ Pa
Pression ultime partielle sans ballast à gaz / Ultimate partial pressure gas ballast close		3 Pa	3 Pa	8x10 ⁻¹ Pa	8x10 ⁻¹ Pa	8x10 ⁻¹ Pa	8x10 ⁻¹ Pa	8x10 ⁻¹ Pa
Alimentation / Power supply		monophasé / triphasé / single / 3-ph	monophasé / triphasé / single / 3-ph	monophasé / triphasé / single / 3-ph	monophasé / triphasé / single / 3-ph	monophasé / triphasé / single / 3-ph	triphasé / 3-ph	triphasé / 3-ph
Puissance du moteur / Motor power (KW)		0,4 / 0,37	0,4 / 0,37	0,75 / 0,55	0,75 / 1,1	1,1	1,5	2,2
Ports d'entrée et de sortie / Inlet and exhaust DN		KF16/25	KF16/25	KF25	KF25/40	KF25/40	KF40	KF40
Volume d'huile / Oil capacity		0,6 ~1 L	0,6 ~1 L	0,9 ~1,5 L	1,3 ~2,0 L	1,3 ~2,0 L	3,3 ~4,5 L	3,3 ~4,5 L
Vitesse du moteur / Motor speed	50 Hz	1440 rpm	1440 rpm	1440 rpm	1440 rpm	1440 rpm	1440 rpm	1440 rpm
	60 Hz	1720 rpm	1720 rpm	1720 rpm	1720 rpm	1720 rpm	1720 rpm	1720 rpm
Température ambiante / Ambient temperature		5~40 °C	5~40 °C	5~40 °C	5~40 °C	5~40 °C	5~40 °C	5~40 °C
Niveau de son / Noise level		≤56 dB	≤56 dB	≤58 dB	≤58 dB	≤58 dB	≤62 dB	≤62 dB
Poids / Weight		19 kg	21 kg	33 kg	36 kg	37 kg	62 kg	65 kg

Tableau d'alimentation de la série TF-VRD / TF-VRD power supply table

Modèle / Model		TF-VRD-4	TF-VRD-8	TF-VRD-16	TF-VRD-24	TF-VRD-30	TF-VRD-48	TF-VRD-65
Monophasé / single	100V/50Hz-60Hz	X	X	-	-	-	-	-
	110V/60Hz	X	X	-	-	-	-	-
	230V/50Hz	-	-	X	X	X	-	-
	230V/50Hz-60Hz	X	X	-	-	-	-	-
Triphasé / 3-ph	380-420V/50Hz-60Hz	X	X	X	X	X	X	X
	200-230V/50Hz-60Hz	X	X	X	X	X	X	X

Kits manomètres pour pompes à vide Manifold kits for vacuum pumps



TF-VMVITC P
TF-VMVITC G



TF-VMSV240 R32
TF-VMSV260/280 R32



TF-VM80SV
TF-VM80BSV



TF-VM80V-KIT



TF-VM80R32SV

Modèle / Model	Compatibilité pompe à vide / Vacuum pump compatibility
TF-VMVITC P - TF-VMVITC G	TF-VI240/260/280 R32
TF-VMSV240 R32 - TF-VMSV260/280 R32	TF-VI240/260/280 R32
TF-VM80SV	TF-VE225/245NSV
TF-VM80BSV	TF-VE260/280NSV
TF-VM80V-KIT	TF-PAV + TF-VE2100N SV
TF-VM80R32SV	TF-V-i240Y-R32
TF-VM80R32SV 260 / 280	TF-V-i260Y-R32 - TF-V-i280Y-R32

Flexibles pour pompes à vide Hoses for vacuum pumps



TF-FJV5M



TF-FNV1,5M

Retrouvez tous nos flexibles page 38.

Huiles pour pompes à vide Vacuum pumps oils



330 ml

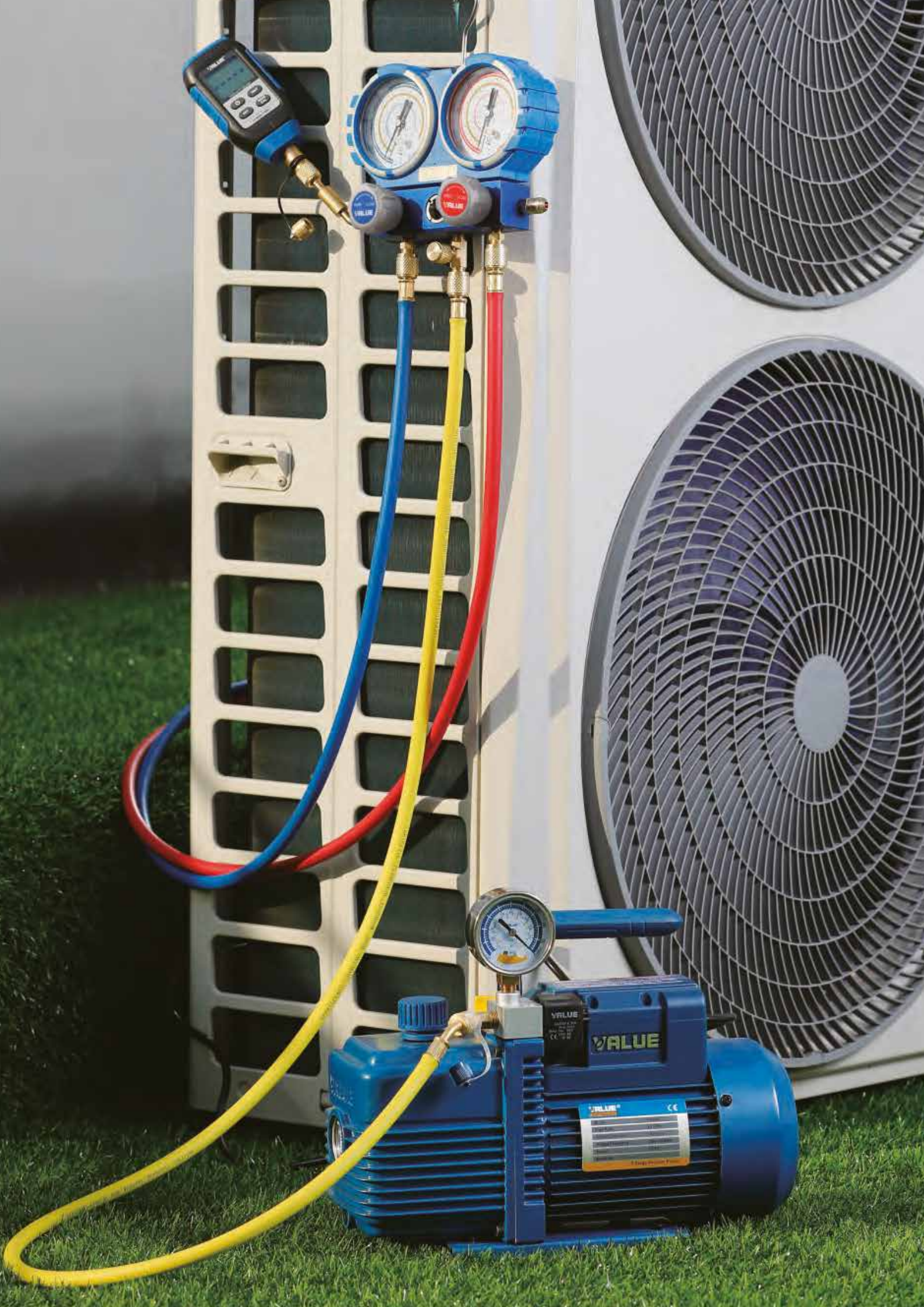


1 L

Modèle / Model	TF-HPAV	TF-HPAV 1L
Viscosité (40°C), mm ² /s	41,4 ~50,6	61,2 ~74,8
Index de viscosité	110	130
Température d'ignition	240	250
Point d'écoulement	-10	-35
Type	huile minérale	huile minérale

Les pompes à vide VALUE® peuvent être utilisées avec les huiles ci-dessus.
L'utilisation d'huiles différentes peut affecter le vide ultime et le démarrage à froid.

VALUE® vacuum pumps can be operated with the oil listed below.
Using different oils can affect all specified ultimate vacuum and cold starting.



TF-VMV-1

Capteur de vide haute précision Pirani
Affichage numérique pour une vue complète des conditions de vide
Programmation du niveau de vide et alerte avec bip sonore
En cas de diminution du niveau de vide pré-réglé, l'appareil prévient des fuites avec bip et clignotement rapide de l'écran rétro-éclairé
 Jauge à vide
 Mesure précise
 Design ergonomique
 Alerte par bip
 Rappel du niveau de vide
 Avertissement de fuite de vide
 Affichage large écran rétro-éclairé

TF-VMV-1

It uses the Pirani high-precision vacuum sensor to precisely measure vacuum levels. Digital display affords a comprehensive view of vacuum conditions. When reaching the preset vacuum level, it will buzz as a reminder . When the vacuum level decreases from the pre-set vacuum level, it will buzz rapidly and flash the backlight to warn of leaks.
 Vacuum gauge
 Precise measurement
 Ergonomic design
 Buzzing alert
 Vacuum level reminder
 Vacuum leakage warning
 Large backlit display
Easy to carry, supplied with cover, tee and connection elbow

Alarme de rappel



Large écran rétro-éclairé



Facilité de transport

Fourni avec housse, té et coude de raccordement



Capteur à vide de haute précision



NAVTEK™

Modèle / Model	TF-VMV-1
Pression maximale de surcharge / Maximum overload pressure	75PSI/0.5 Mpa
Gamme / Range	0~10 000 Pa, 0~100.00mBar, 0~75.000 mmHg, 0~75 000 Microns
Résolution / Resolution	0,01 (< 10 Pa), 0,0001 (< 10 mBar), 0,0001(< 10 mmHg), 1 (< 30 000 Microns)
Précision / Accuracy	2~100Pa : ±5% de lecture (à 20 °C)
Température de fonctionnement / Operating temperature	0~50 °C
Unités de mesure / Unit	Pa, mBar, mmHg, Microns
Capteur / Oil capacity	Capteur Pirani
Dimensions / Dimensions	147 x 59 x 33 mm
Poids / Weight	Seulement 125 g



**R32
CO₂**

TF-VDG-1

Convient pour détecter plus de 40 réfrigérants dont :

R11 R12 R13 R22 R23 **R32** R113 R114 R123
R124 R134a R290 R401a R401b R402a R402B
R404a R406a R407a R407c R408a R409a R410A
R413a R414b R416a R417a R420a R422a R422b
R422d R424a R426a R427a R428a R434a R437a
R442a R448a R449a R450a R452a R453a R502
R507a R508b R513a R600a R728 **R744 R1234yf**

Pince et sonde de température intégrée - Type K
Plage de mesure de la pression : -14,5~725 psi
Humidité de fonctionnement : 10~90%RH
Flexibles 1,50 m + vannes
Raccords automobiles
Poids : 1,2 kg

TF-VDG ST

Pince et sonde de température intégrée - Type K

TF-VDG-1

Suitable for detecting more than 40 refrigerants :

R11 R12 R13 R22 R23 **R32** R113 R114 R123
R124 R134a R290 R401a R401b
R402a R402B R404a R406a R407a R407c R408a
R409a R410A R413a R414b R416a R417a R420a
R422a R422b R422d R424a R426a R427a R428a
R434a R437a R442a R448a R449a R450a R452a
R453a R502 R507a R508b R513a R600a R728
R744 R1234yf

Including clamp probe for temperature measurement - Type K
Measuring range pressure: -14,5~725 psi
Operating humidity: 10~90% RH
Hoses: 1.50 m + valves
Car adapters
Weight: 1.2 Kg

TF-VDG ST

Including clamp probe for temperature measurement - Type K

+ Raccords automobiles



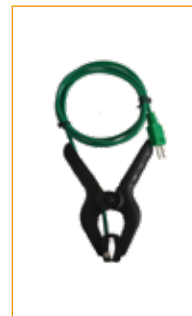
Crochet pliant



Large écran LCD

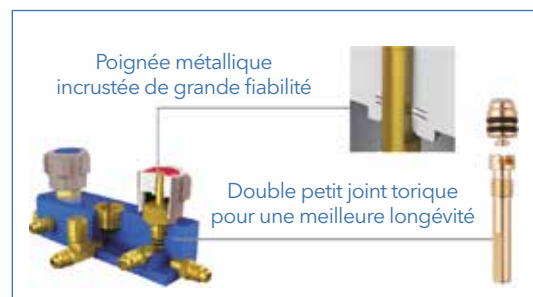
Gaine en caoutchouc résistante

Hublot



TF-VDG ST

Pince et sonde de température intégrée - Type K



Poignée métallique incrustée de grande fiabilité

Double petit joint torique pour une meilleure longévité



Coffrets manomètre 2 voies - R1234yf



R1234yf - Manifold gauge kits with two-port valves

Les manomètres de la série VMG de VALUE® ont un design unique.
Ils sont conçus pour l'utilisation de divers réfrigérants.
Précis, anti-collision
Gaine en caoutchouc anti-collision
Jauge haute précision - Classe 1,6
Corps en aluminium de grande qualité
Valve métallique incrustée de grande fiabilité

VALUE®'s VMG series manifold gauge are designed with unique appearance, and can meet different requirements for various refrigerants.
Accurate, anti collision
Special anti collision material sheath
High precision pressure gauge - Class 1.6
Metal-embedded designed valve
High strenght rubber tube to ensure high reliability.

TF-VMG-2-1234yf

Utilisation spéciale automobile
Pour le gaz réfrigérant **R1234yf**

TF-VMG-2-1234yf

Special automotive use
For the **R1234yf** refrigerant



Mallette fournie

Gaine en caoutchouc anti-collision

Jauge haute précision

Valve métallique incrustée de grande fiabilité



TF-VMG-2-1234yf



Utilisation spéciale automobile

Modèle / Model	TF-VMG-2-1234yf
Réfrigérant / Refrigerant	R1234yf
Diamètre de la jauge / Gauge diameter	80 mm
Echelle de pression / Pressure scale	0~400 psi -30~130 psi
Flexible / Hose	jaune : 150 cm, M12x1.5 - 1/2" Acme, 1pc rouge/bleu : 150 cm, M12x1.5 - M12x1.5, 2 x 1pc

Coffret manomètre 2 voies - R600 - R290

R600 - R290 - Manifold gauge kits with two-port valves

Les manomètres de la série VMG de VALUE® ont un design unique.
Ils sont conçus pour l'utilisation de divers réfrigérants.
Précis, anti-collision
Gaine en caoutchouc anti-collision
Jauge haute précision - Classe 1,6
Corps en aluminium de grande qualité
Valve métallique incrustée de grande fiabilité

VALUE®'s VMG series manifold gauge are designed with unique appearance, and can meet different requirements for various refrigerants.
Accurate, anti collision
Special anti collision material sheath
High precision pressure gauge - Class 1.6
Metal-embedded designed valve
High strength rubber tube to ensure high reliability.

TF-VMG-2-R600-B

Manomètre pour isobutane

Pour les nouveaux gaz réfrigérants **R600, R600a** et **R290**

TF-VMG-2-R600-B

Manifold gauge kit for isobutane

For new refrigerants **R600, R600a** and **R290**



Mallette fournie

Gaine en caoutchouc anti-collision

Jauge haute précision

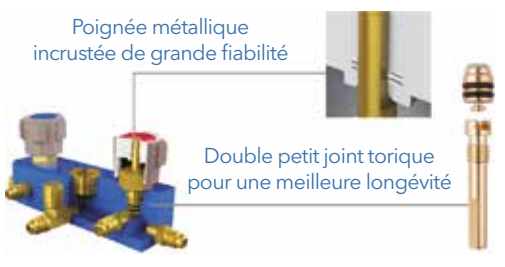
Valve métallique incrustée de grande fiabilité



TF-VMG-2-R600-B

Poignée métallique incrustée de grande fiabilité

Double petit joint torique pour une meilleure longévité



Modèle / Model	TF-VMG-2-R600-B
Réfrigérant / Refrigerant	R600, R600a, R290
Diamètre de la jauge / Gauge diameter	68 mm
Echelle de pression / Pressure scale	-30~435 psi -30~130 psi
Flexible / Hose	rouge/bleu/jaune : 120 cm, 1/4", 1/4", 3 x 1 pc



Les manomètres de la série VMG de VALUE® ont un aspect unique, et sont conçus pour satisfaire aux exigences de divers réfrigérants.

Précis, anti-collision

Gaine en caoutchouc anti-collision

Jauge haute précision - Classe 1,6

Corps en aluminium de grande qualité

Valve métallique incrustée de grande fiabilité

VALUE®'s VMG series manifold gauge are designed with unique appearance, and can meet different requirements for various refrigerants.

Accurate, anti collision

Special anti collision material sheath

High precision pressure gauge - Class 1.6

Metal-embedded designed valve

High strenght rubber tube to ensure high reliability.

R32 TF-VMG-2-R410AA*

Pour les nouveaux gaz réfrigérants R410A, R407C, **R32**, R134a

***avec adaptateur 5/16"**

TF-VMG-2-R134A

Pour R134a, R22, R404A, R407C

TF-VMG-2-R410AA*

For new refrigerants R410A, R407C, **R32**, R134a

***with adapter 5/16"**

TF-VMG-2-R134A

For R134a, R22, R404A, R407C

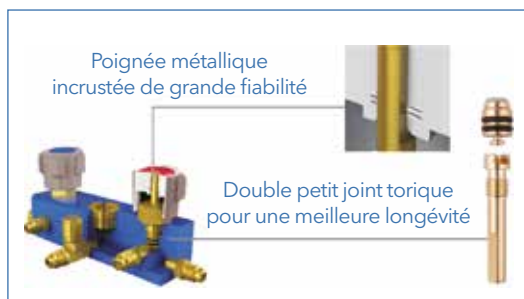


Mallette fournie



TF-VMG-2-R410AA

TF-VMG-2-R134A



Avec adaptateurs

Modèle / Model	TF-VMG-2-R410AA	TF-VMG-2-R134A
Réfrigérant / Refrigerant	R410A, R407C, R32 , R134a	R22, R134a, R404A, R407C
Diamètre de la jauge / Gauge diameter	80 mm	80 mm
Echelle de pression / Pressure scale	0~800 psi -30~500 psi	-30~400 psi -30~140 psi
Flexible / Hose	Rouge 1/4"-5/16"; jaune 1/4"-1/4"; bleu 1/4"-5/16" avec 2 adaptateurs : Mâle: 5/16" SAE Femelle: 1/4" SAE	rouge : 150 cm, 1/4", 1/4" jaune : 150 cm, 1/4", 1/4" bleu : 150 cm, 1/4", 1/4"



TF-VMG-4-R410AA*

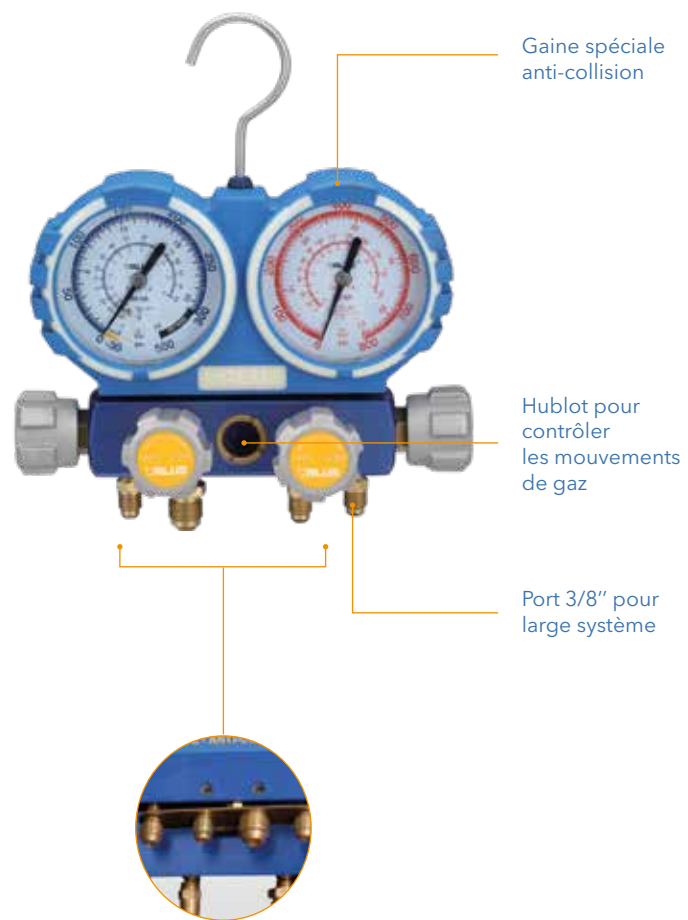
Manomètre 4 voies
 Classe 1,6
 Pour les nouveaux gaz réfrigérants R410A, R407C,
R32, R134a
 Mallette fournie
 *avec adaptateur 5/16"

TF-VMG-4-R410AA

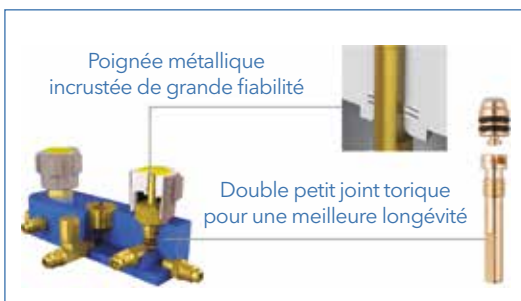
Four-port valves
 Class 1.6
 For new refrigerants R410A, R407C,
R32, R134a
 Blow case
 *with adapter 5/16"



Mallette fournie



Flexible :
 5/16" - 1/4" - 3/8" - 5/16"



Poignée métallique
 incrustée de grande fiabilité

Double petit joint torique
 pour une meilleure longévité

Avec adaptateurs j

Modèle / Model	TF-VMG-4-R410AA
Réfrigérant / Refrigerant	R410A, R407C, R32 , R134a
Diamètre de la jauge / Gauge diameter	80 mm
Echelle de pression / Pressure scale	0~800 psi -30~500 psi
Flexible / Hose	jaune : 150 cm, 1/4", 1/4", 1pc rouge/bleu : 150 cm, 1/4", 5/16", 2 x 1 pc noir : 150 cm, 3/8", 3/8", 1pc

Coffrets manomètre 2 voies - R448 - R449



R448 - R449 - Manifold gauge kits with two-port valves

Les manomètres de la série VMG de VALUE® ont un aspect unique et sont conçus pour satisfaire aux exigences de divers réfrigérants. Précis, anti-collision
Gaine en caoutchouc anti-collision
Jauge haute précision - Classe 1,6
Corps en aluminium de grande qualité
Valve métallique incrustée de grande fiabilité

VALUE®'s VMG series manifold gauge are designed with unique appearance, and can meet different requirements for various refrigerants. Accurate, anti collision
Special anti collision material sheath
High precision pressure gauge - Class 1.6
Metal-embedded designed valve
High strength rubber tube to ensure high reliability.

TF-VMG-2-R448A

Pour R134a, R404A, R448A, R452A

TF-VMG-2-R448A

For R134a, R22, R404A, R407C

TF-VMG-2-R449A

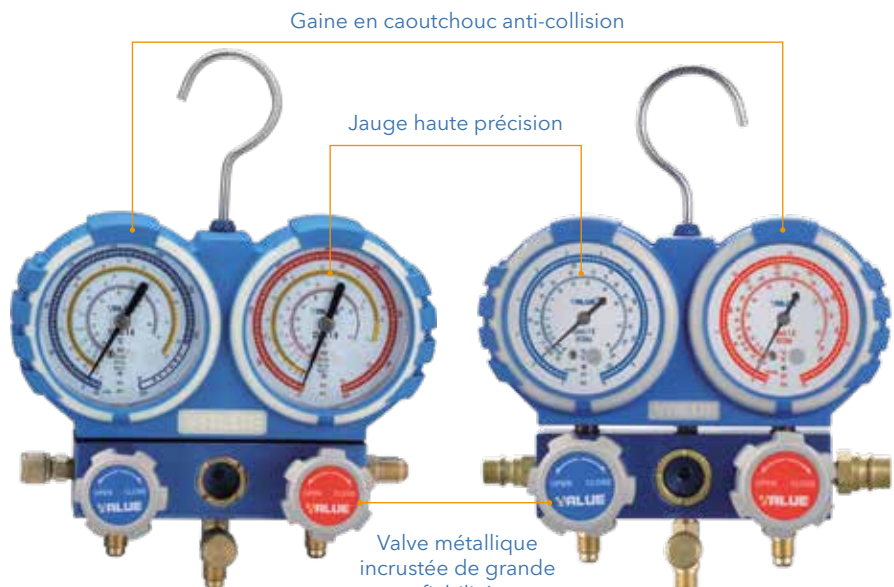
Pour les nouveaux gaz réfrigérants R449A, R404A, R448A, R452A

TF-VMG-2-R449A

For new refrigerants R449A, R404A, R448A, R452A

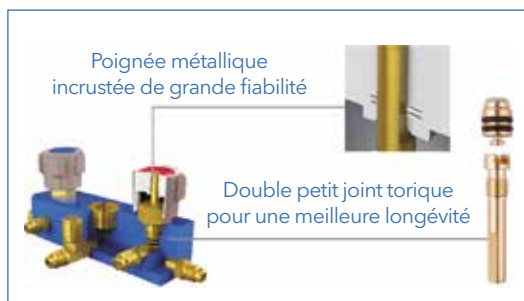


Mallette fournie



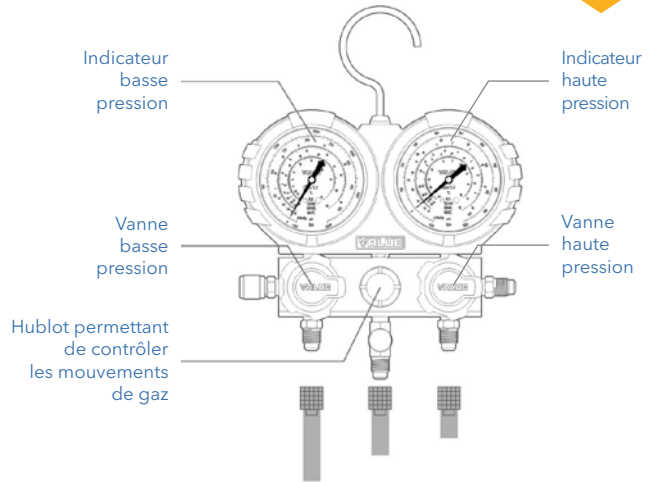
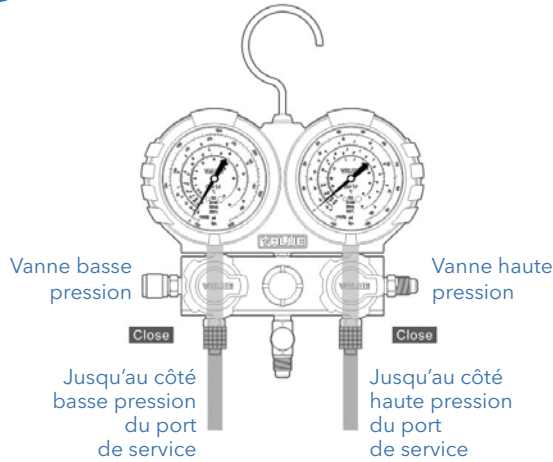
TF-VMG-2-R448A

TF-VMG-2-R449A

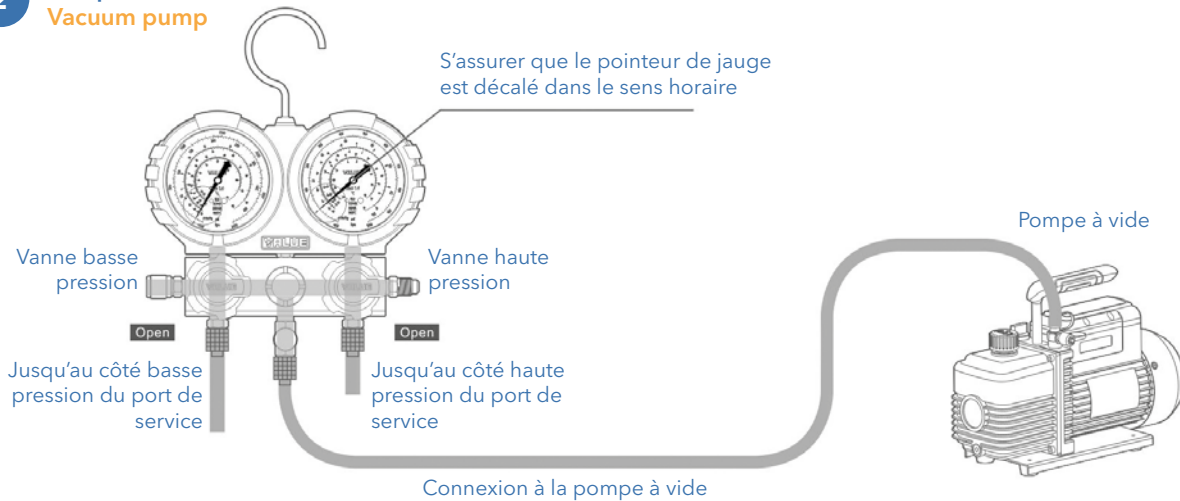


Modèle / Model	TF-VMG-2-R448A	TF-VMG-2-R449A
Réfrigérant / Refrigerant	Pour R134a, R404A, R448A, R452A	R449A, R404A, R448A, R452A
Diamètre de la jauge / Gauge diameter	80 mm	80 mm
Echelle de pression / Pressure scale	0~800 psi -30~500 psi	0~800 psi -30~500 psi
Flexible / Hose	rouge : 150 cm, 1/4", 1/4" jaune : 150 cm, 1/4", 1/4" bleu : 150 cm, 1/4", 1/4"	rouge : 150 cm, 1/4", 1/4" jaune : 150 cm, 1/4", 1/4" bleu : 150 cm, 1/4", 1/4"

1 Mesure de pression interne - Internal pressure measurement



2 Pompe à vide Vacuum pump



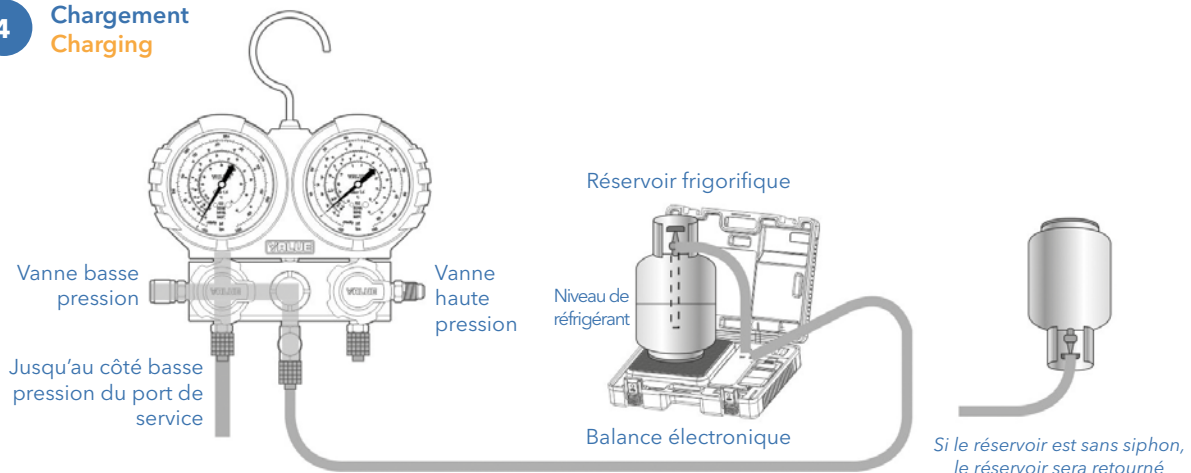
3 Détection de fuite Vacuum leak detection

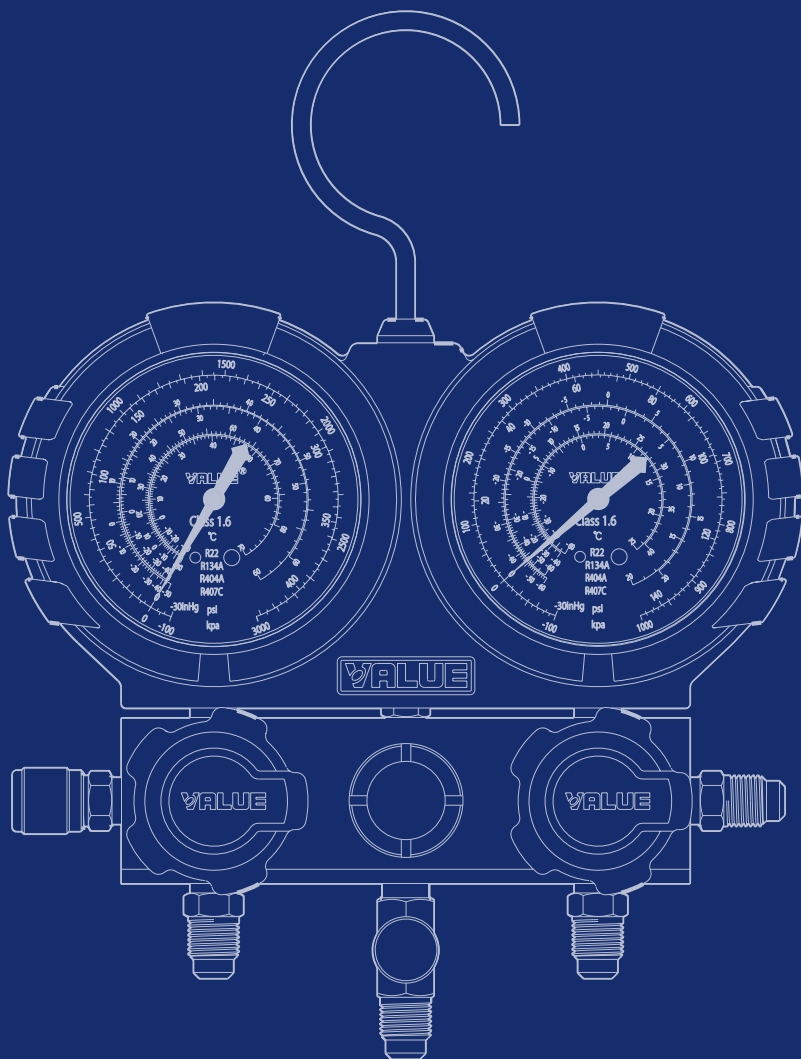


Qualifié
pas de jauge dans le pointeur du manomètre

Non qualifié
le pointeur du manomètre est déplacé sur « 0 »
Vérifier si le système fuit puisqu'il n'est pas qualifié et continuer à pomper

4 Chargement Charging







R32

TF-VRM2-B-0401A

Les manomètres de la série VRM offrent une protection exceptionnelle, grâce à leur coque intégrée et résistante aux chocs.

Meilleure précision grâce aux vannes à boisseaux sphériques.

Manomètre de précision - **précision de classe 1.0**

Crochet pliant et caché - Facile à transporter

Efficace, pratique, facile

Meilleure expérience de travail

Résistant aux chocs

TF-VRM2-B-0401A

The VRM Series gauges offer exceptional protection, due to their integrated, impact-resistant shells.

Better accuracy using ball valves.

Precision Pressure Gauge - **Class 1.0 Accuracy**

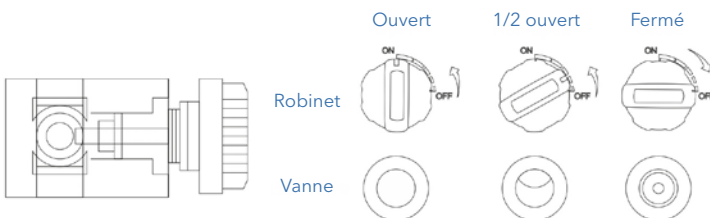
Folding Hook - Easy to carry

Hidden hook design, easy to transport

Efficient, practical, easy

Best work experience

Shock resistant



Modèle / Model	TF-VRM2-B-0401A	TF-VRM2-B-0501
Réfrigérants / Refrigerant scale	R32/R134a/R410A/R407C	R22/R134a/R404A/R407C
Diamètre de la gauge / Gauge diameter	Ø 80 mm	Ø 80 mm
Echelle de pression / Pressure scale	-30inHg~800psi ; -30inHg~550psi	-30inHg~400psi ; -30inHg~350psi
Flexible / Hose	Rouge 1/4"-5/16"; jaune 1/4"-1/4"; bleu 1/4"-5/16" avec 2 adaptateurs: Mâle: 5/16" SAE Femelle: 1/4" SAE	Rouge 1/4"-1/4"; jaune 1/4"-1/4"; bleu 1/4"-1/4"
Longueur standard / Standard length	3 x 150 cm	3 x 150 cm
Packaging / Package	Mallette / Blow case	Mallette / Blow case

Large éventail d'applications

Compatible avec R410A, R134a, R32, etc

Clapet anti-retour

Contrôle efficacement le sens de circulation du fluide

Sécurisé et efficace

Épaisseur du tube en caoutchouc renforcée 12 mm
Assurer un usage sûr et fiable

Résistance à l'huile élevée, anti-suintement

3 couches renforcent le tube de réfrigérant
Efficacité et anti-suintement
Connecteur en cuivre pur pour une meilleure longévité

Wide range of application

Suit for R410A, R134a, R32, etc

Check valve

Effectively complete the pipeline switching

Safe and reliable

Rubber tube reinforced thickness 12mm,
Ensure safe and reliable using

High oil-resistance, anti-seep

3 layers reinforce the refrigerant tube
Effective and avoid seeping
Pure copper connector, longitudinal die-casting



Clapet anti-retour



TF-FRJB90V-CV / 150V-CV

3 flexibles, 90 et 150 cm,
1/4" - 1/4" (jaune) ;
1/4" - 5/16" (rouge - bleu)

avec vannes

Packaging : sous blister

TF-FRJB90V-CV / 150V-CV

3 charging hoses, 90 and 150 cm,
1/4" - 1/4" (yellow) ; 1/4" - 5/16" size
(red, blue)

with valves

TF-FRJB90VV / 150VV

3 flexibles, 90 et 150 cm,
1/4" - 1/4" (rouge - jaune - bleu)

avec vannes

Packaging : sous blister

TF-FRJB90VV / 150VV

3 charging hoses, 90 and 150 cm,
1/4" - 1/4" (red, yellow, blue)

with valves



TF-FRJB180-AV516

Flexible de charge (R410-R32) 1.8M
+ vanne automatique TF-AV516

TF-FRJB180-AV516

Charging hose (R410-R32) 1.8M
+ automatic valve TF-AV516



TF-FJV5M

1 flexible, 500 cm, 1/4" - 1/4" (jaune)

avec vanne

Packaging : sous blister

TF-FJV5M

1 hose, 500 cm, 1/4" - 1/4" (yellow)

with valve

In blister pack



TF-FNVI1,5M

1 flexible, 150 cm, 3/8" - 3/8" (noir)

avec vanne

Packaging : sous blister

TF-FNVI1,5M

1 hose, 150 cm, 3/8" - 3/8" (black)

with valve

In blister pack



TF-FJT (blanc)

Joints Teflon pour flexibles de charge.
1/4" SAE. Vendu par sachet de 10 joints

TF-FJT (white)

Teflon joints for manifold. 1/4"SAE.
Kit of 10 joints



TF-FJCAO (noir)

Joints caoutchouc pour flexibles
de charge. 1/4" SAE.
Vendu par sachet de 10 joints

TF-FJCAO (black)

Rubber joints for manifold.
1/4"SAE.
Kit of 10 joints



TF-CC

Les ceintures chauffantes sont utilisées pour chauffer des bouteilles de fluide frigorigère.
Le but est d'éviter le gel, de réduire la densité et la viscosité des liquides, de conserver leurs caractéristiques.
Système de verrouillage avec crochets et ressorts

TF-CC

Flexible drum heaters are used for the heating of containers, drums, tanks, vessels and pipes.
The aim is to avoid the freezing, reduce the density and viscosity of liquids, save their features, enable them to be poured and to permit the entire downflow.
Locking system with hooks and springs

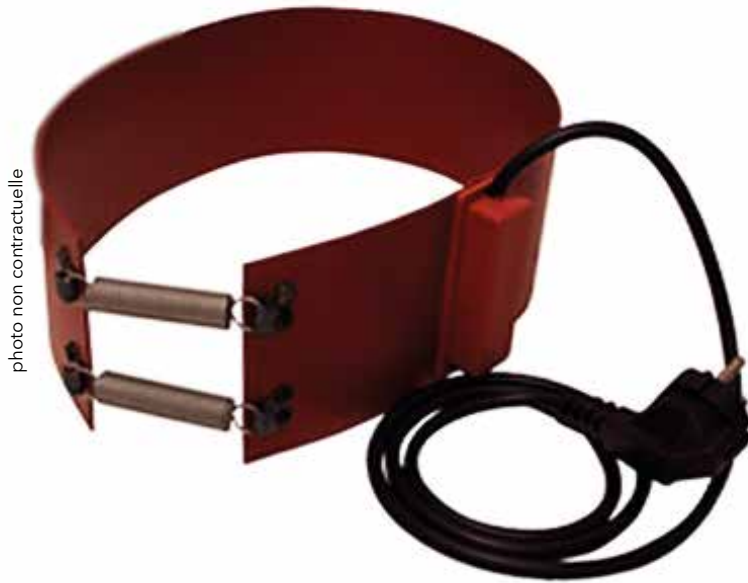
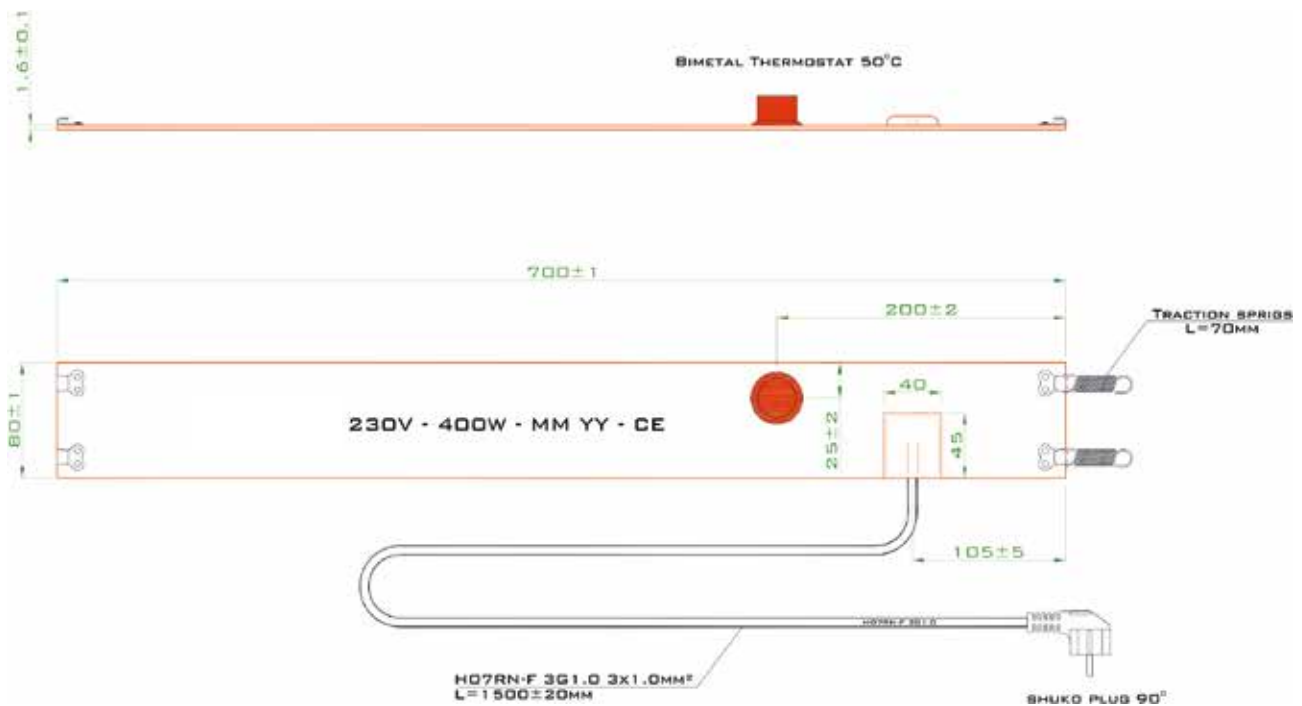


photo non contractuelle



Modèle / Model	TF-CC
Puissance / Power	400 W
L / L	700 mm
H / h	80 mm
Diamètre / Diameter	230 mm
Alimentation / Input voltage	230 V
Applications / Applications	A/C gaz cylindre 12 litres

Balances électroniques programmable

TF-VRS-50i-01

Balance électronique programmable 50 kg avec affichage sans fil

Communication bluetooth, plus pratique.
Capteur de haute précision, mesure précise.
Plateau de pesage en alliage de magnésium, facile à transporter.
Affichage sur grand écran rétroéclairé, meilleure lisibilité.
Conception avec poignée intégrée.

TF-VRS-50i-01

Programmable electronic scale 50 kg with wireless display

Bluetooth communication, more convenient.
High precision load cell, accurate measurement.
Magnesium alloy weighing pan, easy to carry.
Large backlit display for better readability.
Integrated handle design.



Housse souple



50 kg - Programmable - Sans fil

Modèle / Model	TF-VRS-50i-01
Poids / Weighting range	50 kg
Résolution / Resolution	2 g
Précision / Accuracy	0.05 %
Affichage / Display	LCD
Température d'utilisation / Working environment	-10°C~40°C
Taille du plateau / Platform size	210 X 260 mm
Poids / Weight	2 kg
Portée Bluetooth / Bluetooth	10 m



TF-VRS-120i-01

Balance électronique programmable 120 kg avec affichage sans fil

Communication bluetooth, plus pratique.
 Capteur de haute précision, mesure précise.
 Plateau de pesage en alliage de magnésium, facile à transporter.
 Affichage sur grand écran rétroéclairé, meilleure lisibilité.
 Conception avec poignée intégrée.

TF-VRS-120i-01

Programmable electronic scale 120 kg with wireless display

Bluetooth communication, more convenient.
 High precision load cell, accurate measurement.
 Magnesium alloy weighing pan, easy to carry.
 Large backlit display for better readability.
 Integrated handle design



Coffret



120 kg - Programmable - Sans fil

Modèle / Model	TF-VRS-120i-01
Poids / Weighting range	120 kg
Résolution / Resolution	10 g
Précision / Accuracy	0.05 %
Affichage / Display	LCD
Température d'utilisation / Working environment	-10°C~40°C
Taille du plateau / Platform size	320 X 270 mm
Poids / Weight	4,7 kg
Portée Bluetooth / Bluetooth	10 m

Balances électroniques

TF-VES50A

Mesure précise
Anti-collision
Quantité de charge
Alarme

TF-VES50B

Mesure précise
Anti-collision
Vanne solénoïde précise
Coupure automatique
Quantité de charge
Alarme

TF-VES50A

Accurate measurement
Anti-collision
Recycling weight
Can be set - convenient for operation

TF-VES50B

Accurate measurement
Anti-collision
High precision valve
Automatic shut-off
Recycling weight
Can be set - convenient for operation



50 kg

Modèle / Model	TF-VES50A	TF-VES50B
Poids / Weighting range	50 kg	50 kg
Résolution / Resolution	2 g	2 g
Précision / Accuracy	0.05%	0.05%
Affichage / Display	LCD	LCD
Alimentation / Power	9 V CC	9 V CC et 100V~220V AC
Température d'utilisation / Working environment	-10°C~40°C (14°F~104°F) ≤75% RH	-10°C~40°C (14°F~104°F) ≤75% RH
Taille du plateau / Platform size	237 x 237 mm (9-1/3" x 9-1/3")	237 x 237 mm (9-1/3" x 9-1/3")
Poids / Weight	5 kg	6,5 kg
Anti-collision / Anti collision	Oui / Yes	Oui / Yes
Alarme / Alarm	Oui / Yes	Oui / Yes
Coupure automatique / Automatic shut-off	Non / No	Oui / Yes

TF-VES100A

- Mesure précise
- Anti-collision
- Quantité de charge
- Alarme

TF-VES100B

- Mesure précise
- Anti-collision
- Vanne solénoïde précise
- Coupure automatique
- Quantité de charge
- Alarme

TF-VES100A

- Accurate measurement
- Anti-collision
- Recycling weight
- Can be set - convenient for operation

TF-VES100B

- Accurate measurement
- Anti-collision
- High precision valve
- Automatic shut-off
- Recycling weight
- Can be set - convenient for operation



100 kg

Modèle / Model	TF-VES100A	TF-VES100B
Poids / Weighting range	100 kg	100 kg
Résolution / Resolution	5 g	5 g
Précision / Accuracy	0.05%	0.05%
Affichage / Display	LCD	LCD
Alimentation / Power	9 V CC	9 V CC et 100V~220V AC
Température d'utilisation / Working environment	-10°C~40°C (14°F~104°F) ≤75% RH	-10°C~40°C (14°F~104°F) ≤75% RH
Taille du plateau / Platform size	237 x 237 mm (9-1/3" x 9-1/3")	237 x 237 mm (9-1/3" x 9-1/3")
Poids / Weight	5 kg	6,5 kg
Anti-collision / Anti collision	Oui / Yes	Oui / Yes
Alarme / Alarm	Oui / Yes	Oui / Yes
Coupure automatique / Automatic shut-off	Non / No	Oui / Yes



TF-B12005

Balance manuelle de grande performance pour récupération et charge. Plateforme amovible. Transport facilité grâce à sa mallette plastique.

TF-B12005

Very efficient manual charging/recovery scale. Removable platform. Easy to carry thanks to its plastic case.

TF-B12005 P

Avec vanne solénoïde. Balance programmable pour récupération et charge. Plateforme amovible.

TF-B12005 P

Solenoid valve. Programmable charging/recovery scale. Removable platform.



TF-B12005



TF-B12005 P

120 kg

Modèle / Model	TF-B12005	TF-B12005 P
Poids / Weighting range	120 kg	120 kg
Résolution / Resolution	5 g	5 g
Précision / Accuracy	+/- 0,5%	+/- 0,5%
Affichage / Display	LCD	LCD
Alimentation / Power	9 V CC	4x1,5V
Température d'utilisation / Working environment	0°C~45°C (32°F~113°F)	0°C~45°C (32°F~113°F)
Taille du plateau / Platform size	230 x 230 mm	230 x 230 mm

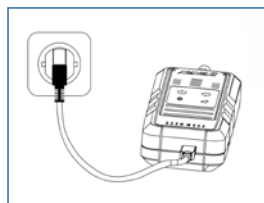


TF-VML-1

Gaz réfrigérants **R32, azote hydrogéné**.
 Précis grâce à son capteur semi-conducteur.
 Equipé d'une batterie haute performance au lithium rechargeable.
 Design ergonomique
 Facile à transporter
 Longue autonomie
 Rechargeable
 Capteur semi-conducteur
 Mesure précise
 Alimentation externe Mini USB

TF-VML-1

Refrigerant gas **R32, hydrogenated nitrogen**.
 Precise thanks to its semiconductor sensor
 Equipped with a high-performance rechargeable lithium battery
 Ergonomic design
 Easy to carry
 Long battery life
 Refillable
 Semiconductor sensor
 Precise measurement
 External power supply Mini USB



Modèle / Model	TF-VML-1
Réfrigérants / Suitable for refrigerant	CFC, HCFC, HFC, R32, azote hydrogéné
Minimum de fuite / Minimum of leakage	≤ 3g/an (R134a)
Temps de réponse / Response time	≤ 3s (en fonction de la taille et de la distance à la source de la fuite)
Autonomie de la batterie / Life time of battery	≥ 8 heures
Pression du système sous test / Pressure of system under test	≥ 50kPa
Autonomie du capteur / Life time of sensor	≥ 1an en usage normal
Puissance / Power	5V
Calibration / Calibration	auto
Poids / Weight	350 g
Longueur de la sonde / Length of probe	40 cm

Détecteurs de fuites halogènes



TF-DDF V2

Ce détecteur de tous types de fuites halogènes possède de nouvelles fonctions telles que : visualisation instantanée sur 5 niveaux de sensibilité par des LED électroluminescentes regroupées en 6 ensembles. Mallette de transport en aluminium et manuel d'instructions inclus. Temps de réponse : Immédiat
Sonde flexible - Bruiteur - Intensité visualisée sur 7 niveaux - ON/OFF

TF-ES V2

Élément sensible pour TF-DDF V2

TF-DDF V2

This detector of all kinds of halogen leaks has new functions such as : Immediate visual display unit (5 levels of sensibility) through 6 groups of electro luminescent LED. Tactile buttons that facilitate the control of the instrument. Transport box in aluminium and manual provided. Response time : Immediate
Flexible probe - Noise maker - Intensity displayed on 7 levels - ON/OFF

TF-ES V2

Sensible component for TF-DDF V2

CO₂



TF-DDF V4

Le détecteur de fuite **CO₂** emploie un nouveau capteur de gaz optique développé extrêmement sensible à la variété des réfrigérants R744. Mallette de transport inclus Affichage LED tricolore Indicateur batterie faible Temps de réchauffement : 45 secondes

TF-ES V4

Élément sensible pour TF-DDF V4

TF-DDF V4

CO₂ refrigerant leakage detector uses a new developed optical gas sensor which is extremely sensitive to variety of R744 refrigerant. Carrying case included Multi color visual display Low battery indication Warm-up time: 45 seconds

TF-ES V4

Sensible component for TF-DDF V4

Modèle / Model	TF-DDF V2	TF-DDF V4
Sensibilité maximum / Highest sensibility	R12-R22-R134a-R410A+R407C (3 gr ou 7 gr)	R744 (CO ₂)
Température de fonctionnement / Operating temperature	0°C à 52°C	0°C à 40°C
Longueur de la sonde / Probe length	30,5 cm	40 cm
Alimentation / Power supply	3 volts (2 piles 1,5V - AAA)	3,7 V pile rechargeable Lithium
Poids / Weight	200 g	418 g
Dimensions / Dimensions	170 x 34 x 55 mm	222 x 66 x 51 mm
Compatibilité des gaz / Gaz compatibility	CFC (R12-R11-R500-R503, etc.) HCFC (R22-R123-R124-R502, etc.) HFC (R134a-R404a-R125, etc.)	R744 (CO₂)



TF-DDF V6

Le détecteur de fuites de réfrigérant est l'outil parfait pour l'entretien de la climatisation ou d'un système de refroidissement avec compresseur et réfrigérant. Cet appareil utilise un capteur à semi-conducteur nouvellement développé qui est extrêmement sensible à la diversité des réfrigérants généralement utilisés.

- Contrôle par microprocesseur avec traitement digital avancé du signal.
- Affichage visuel multicolore.
- Sélecteur de sensibilité de fuite : haute - moyenne - basse.
- Indication de batterie faible.
- Capteur de gaz à semi-conducteur.
- Détection du R134a, R410A, R407C, R22, **R32**, **azote hydrogéné**, HFO-R1234yf ... Gaz Fréon.
- Mallette de transport incluse.
- Sonde inoxydable flexible de 15.5" (40 cm).
- Source de fuite de référence incluse.
- Remise à zéro de la concentration ambiante.
- Ventilateur longue durée, DC brushless.
- Correction automatique du zéro et de l'historique

TF-DDF V6

The refrigerant leak detector is the perfect tool for maintenance of air conditioning or a cooling system with compressor and refrigerant. This device uses a newly developed solid state sensor that is extremely sensitive to the variety of refrigerants commonly used.

Microprocessor control with advanced digital signal processing.

- Multicolour visual display.
- Leakage sensitivity selector: high - medium - low.
- Low battery indication.
- Semiconductor gas sensor.
- Detection of R134a, R410A, R407C, R22, **R32**, **hydrogenated nitrogen**, HFO-R1234yf ... Freon gas.
- Carrying case included.
- 15.5" (40 cm) flexible stainless steel probe.
- Reference leak source included.
- Ambient concentration reset.
- Long life fan, DC brushless.
- Automatic zero and history correction.

Modèle / Model	TF-DDF V6
Sensibilité maximum / Highest sensibility	R32, R134a, R404A, R407C, R410A, HFO-R1234yf : 3 g/an
Température de fonctionnement / Operating temperature	0°C à 40°C, < 80 % RH
Longueur de la sonde / Probe length	40 cm
Alimentation / Power supply	4 piles AA 6V (DC)
Poids / Weight	421 g
Dimensions / Dimensions	221 x 74 x 47 mm
Compatibilité des gaz / Gas compatibility	R134a, R404A, R407C, R410A, R22, R32, HFO-R1234yf etc.



TF-TEK Check

TF-TEK Check est une source de fuite calibrée qui émet du **fluide frigorigène R134a** à un taux de 5 à 9 gr/a (selon les conditions ambiantes). C'est un moyen facile et fiable de contrôler la fonctionnalité de vos détecteurs de fuite.

TF-TEK Check

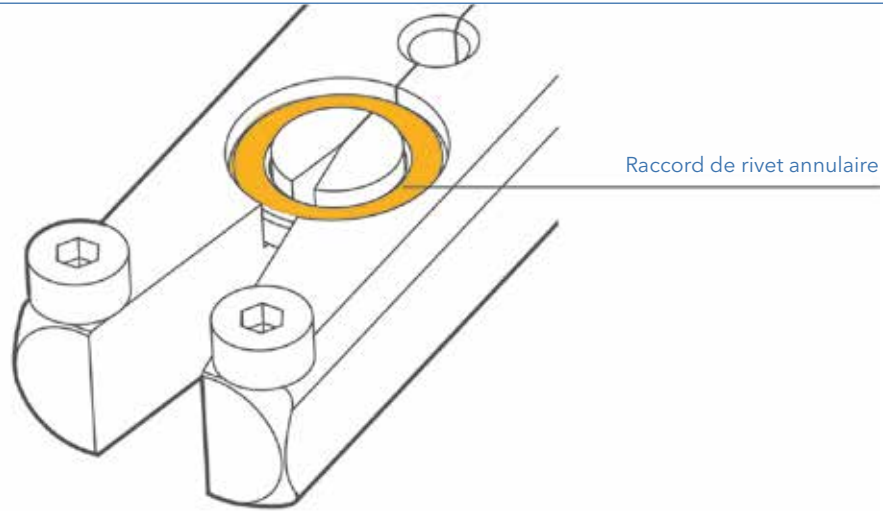
TF-TEK Check is a calibrated leakage source that emits **R134a refrigerant** at a rate of 5 to 9 gr/a (depending on ambient conditions). It is an easy and reliable way to check the functionality of your leak detectors.

Modèle / Model	TF-TEK Check
Gaz réfrigérant / Refrigerant gaz	R134a
Température de fonctionnement / Operating temperature	≤ 50°C
Poids / Weight	80 g
Dimensions / Dimensions	9,5 x 3 x 3 cm
Garantie / Warranty	12 mois



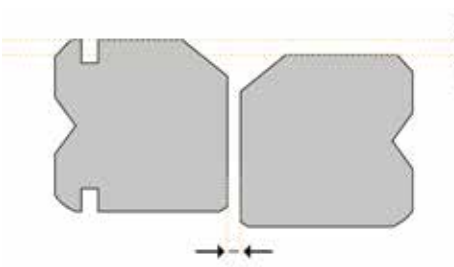


Raccord de rivet annulaire
Annular rivet connection



Les différences entre la matrice traditionnelle et celle avec raccord de rivet annulaire
The differences between traditional flaring bar and flaring bar with annular rivet connection

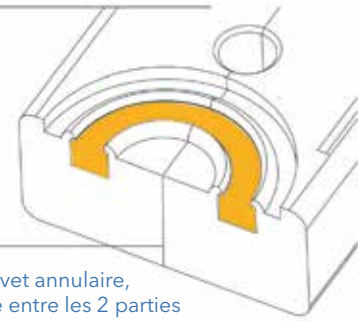
Grand espace entre la matrice de haut en bas, et la surface inégale




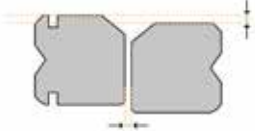


Ecart excessif entre les parties droite et gauche de la matrice (traditionnelle)

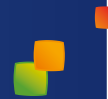
VS

Le raccord de rivet annulaire maintient les parties gauche et droite ensemble et la matrice ne se déplacera jamais



Grâce au raccord de rivet annulaire, il y a très peu d'espace entre les 2 parties

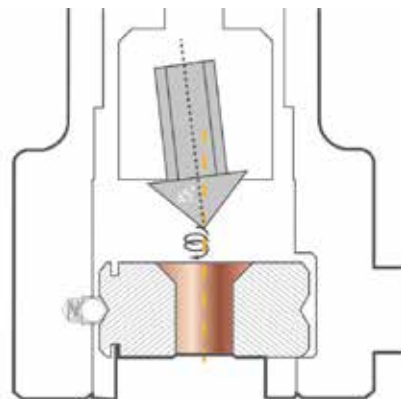
Défauts du dudgeon	Motif	Solutions	Résultat
Dimensions irrégulières et ne peut être utilisé normalement	Grand espace entre la matrice évasée de haut en bas, et la surface inégale	Le raccord de rivet annulaire maintient les parties gauche et droite ensemble et la matrice ne se déplacera jamais	Orifice régulier et lisse, dimensions précises
	 Ecart excessif de la matrice	 il y a très peu d'espace entre les 2 parties	



Excentricité 45°

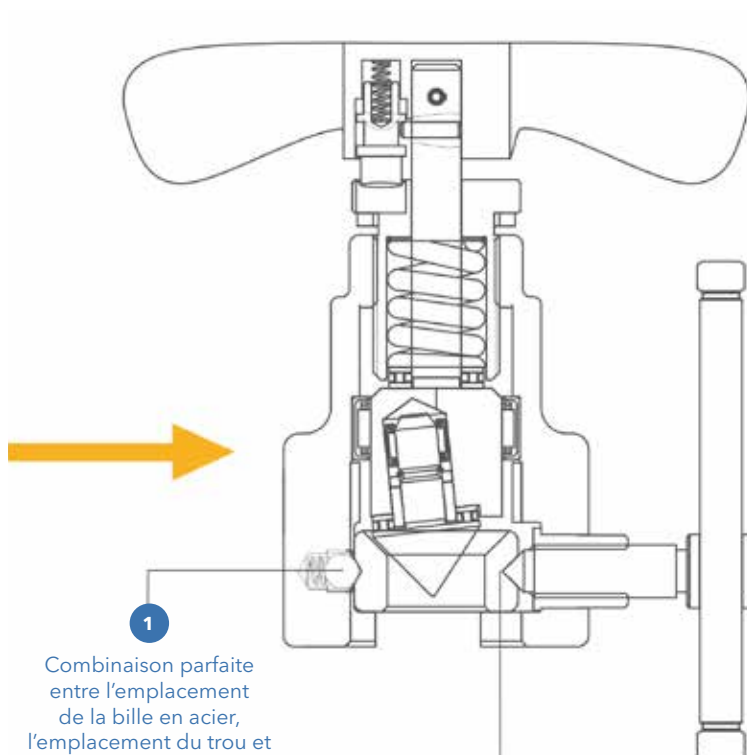
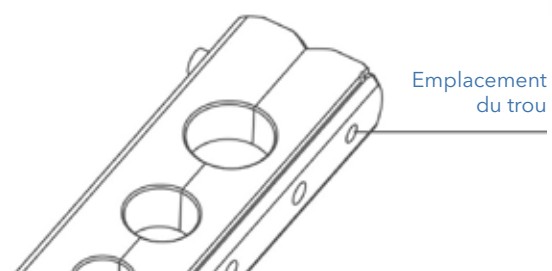
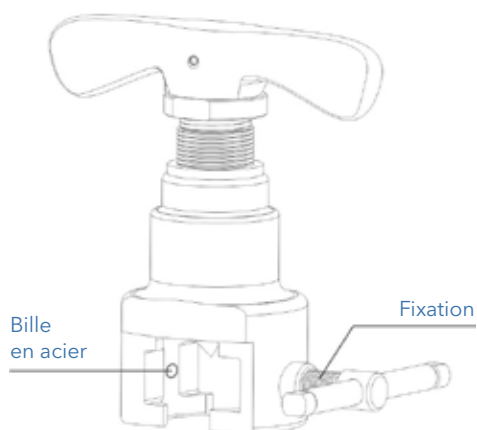
45° eccentricity

Angle à 45°, point de contact, dimensions standards, plus pratique à utiliser



Emplacement précis

Precise location



1
Combinaison parfaite entre l'emplacement de la bille en acier, l'emplacement du trou et l'emplacement de la tête en expansion

2
Le boulon de fixation et la bride de fixation du tuyau d'expansion empêchent le glissement de la bride et assurent la précision du tuyau

TF-VFT-808 UI

Dudgeonnière manuelle excentré 45° avec butée de calage

- Utilise un système débrayable protégeant le tube à évaser d'un serrage excessif.
- Tête inclinée
- Large éventail de dimensions de tubes possibles
- Minimum de distorsion garanti
- Utilisation facile et résultat précis
- Système de fixation par rivets breveté
- Robuste et durable
- Mallette incluse

TF-VFT-808 UI

45° eccentric manual flaring tool with axial spacing

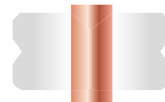
- Uses a disengageable system to protect the tube from over tightening.
- Inclined head
- Wide range of tube sizes possible
- Minimum distortion guaranteed
- Easy to use and accurate results
- Patented rivet fastening system
- Robust and durable
- Case included



Système breveté



Produit classique



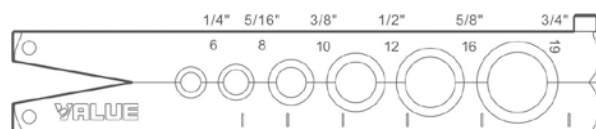
L'éirement est difficilement contrôlable

TF-VFT-808 UI



Butée de calage

Contrôle de l'éirement



Avec butée de calage - Facile - Rapide - Précise

Modèle / Model	TF-VFT-808-UI
Diamètre du tube / Tube O.D.	1/4", 5/16", 3/8", 1/2", 5/8", 3/4"
Coupe tube / Tube cutter	/
Colisage	9

Coffrets dudgeonnières manuelles

Série TF-VFT-808

Dudgeonnière excentrique et débrayable - angle à 45°
 Tête inclinée
 Large éventail de dimensions de tubes possibles
 Minimum de distorsion garanti
 Utilisation facile et résultat précis
 Mallette incluse

TF-VFT-808 series

Eccentric and disengageable expansion joint - 45° angle
 Inclined head
 Heavy duty wide-range bar type flaring tool
 Hardened bars provide positive clamping action with minimum distortion
 Easy use and exact flaring result



1,9 kg

TF-VFT-808-I



2,4 kg

TF-VFT-808-IS



2,5 kg

TF-VFT-808-MI



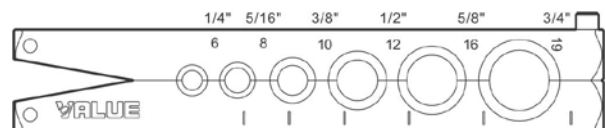
3 kg

TF-VFT-808-MIS

Dudgeonnière angle à 45°



Systeme breveté



Opération - Operation



1



2



3



4

Mécanisme excentré auto-débrayant

+ pression assurée par la poignée ergonomique

Modèle / Model	TF-VFT-808-I	TF-VFT-808-IS	TF-VFT-808-MI	TF-VFT-808-MIS
Diamètre du tube / Tube O.D.	1/4", 5/16", 3/8", 1/2", 5/8", 3/4"	1/4", 5/16", 3/8", 1/2", 5/8", 3/4"	1/4", 5/16", 3/8", 1/2", 5/8", 3/4" + 6, 8, 10, 12, 14, 16, 19 mm	1/4", 5/16", 3/8", 1/2", 5/8", 3/4" + 6, 8, 10, 12, 14, 16, 19 mm
Coupe tube / Tube cutter	/	TF-VTC-28B	/	TF-VTC-28B
Colisage	9	8	9	8



195

Dudgeonnière angle à 45° autorisant 7 dimensions différentes de tubes 3/16" - 1/4" - 5/16" - 3/8" - 7/16" - 1/2" - 5/8" OD. Outil robuste en acier forgé, finition nickel chromé.

195

Heavy duty 45° flaring tool - Capacity: 3/16" - 1/4" - 5/16" - 3/8" - 7/16" - 1/2" - 5/8" OD tubing.



500/505

Dudgeonnière en acier forgé avec 6 mors coulissants pour tubes acier 3/16" - 1/4" - 5/16" - 3/8" - 1/2" - 5/8" OD. Etrier facile à manier.

500/505

Flare/burnish tool - Capacity: 3/16" - 1/4" - 5/16" - 3/8" - 1/2" - 5/8" OD tubing.



525

Dudgeonnière en acier forgé avec mécanisme de soutien du tube. Mors universel pour tubes cotes US ou cotes métriques comprises entre 3/16" à 5/8" OD et 4,7 mm à 16 mm OD

525

Flare/burnish tool - Capacity: 3/16" to 5/8" OD and 4.7 to 16mm.



275 L

Combiné dudgeonnière Evaseur à 45° en coffret ABS 5 mandrins et 2 matrices. Tubes 1/8" - 3/16" - 5/16" - 3/8" - 7/16" - 1/2" - 5/8" - 3/4" OD.

275 L

Tubing tool kit for 45° flaring of 1/8" - 3/16" - 5/16" - 3/8" - 7/16" - 1/2" - 5/8" - 3/4" OD.



278 L

Dudgeonnière en coffret ABS 5 mandrins (type 275) avec coupe tube (type 274) et clé à cliquet (type 122).

278 L

Flaring/cutter kit all complete into a toolbox with tubing tool (type 275), heavy duty cutter (type 274) and reversible ratchet wrench (type 122).



TF-VET-19S

Dudgeonnière sans fil

Précision et rapidité : **en 5 secondes seulement.**

Livrée avec une mallette de transport.

Coffret complet composé de : une dudgeonnière ;
6 matrices pour tubes de diamètre 1/4" - 5/16" - 3/8" -
1/2" - 5/8" - 3/4" ; 3 supports de matrices avec une butée
pour régler la profondeur du tube en cuivre ; 2 batteries ;
un chargeur ; un outil ébavureur ; un coupe-tube

TF-VET-19S

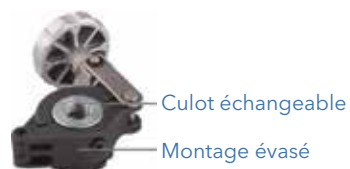
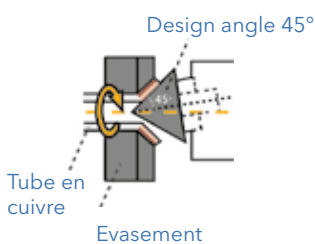
Wireless flaring tool

5-second fast and accurate flaring

Delivered with a carrying case.

Full case with : a flaring tool for 1/4" - 5/16" - 3/8" - 1/2"
- 5/8" - 3/4" tube O.D. ; 3 batteries ; one charger ; one
deburring tool and one tube cutter

Opération - Operation



Raccord rapide

Modèle / Model	TF-VET-19S
Diamètre du tube / Tube O.D.	1/4", 5/16", 3/8", 1/2", 5/8", 3/4"
Voltage / Power supply	Moteur DC / DC motor
Poids / Weight	1,83 kg
Durée de la batterie / Battery life	300 dudgeons
Accessoires / Accessories	VTC-28B, VTT-5



TF-VET-19Li

Dudgeonnière sans fil avec batterie Lithium
 Précision et rapidité : **en 5 secondes seulement.**
 Grand confort d'utilisation.
 Simplicité de manipulation
 Réalisation de dudgeons en une seule opération
 Butée de mise en place du tube
 Tuyaux O.D. 1/4" - 3/8" - 1/2" - 5/8" - 3/4"
 Batteries lithium hautes performances
 Rapidité de chargement

TF-VET-19Li

Wireless Flaring tool with Lithium battery
5-second fast and accurate flaring
 Great comfort for use.
 Easy handling
 Realization of expansions in a single operation
 Pipe insertion stop
 Wide choice of matrices
 O.D. tubing 1/4" - 3/8" - 1/2" - 5/8" - 3/4"
 High performance lithium batteries
 Fast charging.



 Eclairage LED



Butée
Évasement précis

 Moteur DC

 1 seule opération

Batterie lithium
Haute performance
7.4V LITHIUM 2.0 Ah



Facile - Rapide - Précise



Modèle / Model	TF-VET-19Li
Diamètre du tube / Tube O.D.	1/4", 3/8", 1/2", 5/8", 3/4"
Voltage / Power supply	Moteur DC / DC motor
Poids / Weight	1,37 kg
Durée de la batterie / Battery life	90 dudgeons
Dimensions / Dimensions	252 x 101 x 100 mm

Coffrets tube d'extension

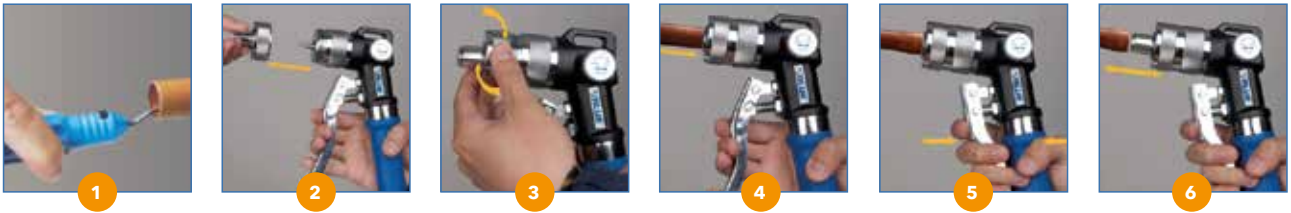
TF-VHE-29A/42B

Plus besoin de raccord en cuivre
 Soudure d'un seul côté
 Économie de baguette de soudure et d'oxygène
 Réduit le risque de fuite de la soudure
 Conception hydraulique manuel
 Design qui permet l'extension des tubes de \varnothing 3/8" à 1"1/8

TF-VHE-29A/29B/42B

No copper coupling needed any more
 Only one side needs to be welded.
 Less welding rod, oxygen and to be used
 Lessen the possibility of leakage of the weld
 Manual hydraulic mechanism design can expand tubing
 from 3/8" to 1"1/8 diameter

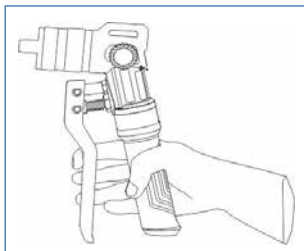
Opération - Operation



Opération rapide



Conception hydraulique



Mallette incluse

Modèle / Model	Diamètre du tube / Tube O.D.	Dimensions / Size	Diamètre / Diameter	Poids / Weight
TF-VHE-29A	3/8" - 1/2" - 5/8" - 3/4" - 7/8" - 1" - 1"1/8	390 x 245 x 74 mm	Ø 46 mm	3,3 kg
TF-VHE-42B + ébavureur VTT5 + coupe-tube VTC42	3/8" - 1/2" - 5/8" - 3/4" - 7/8" - 1" - 1"1/8 1"1/4 - 1"3/8 - 1"1/2 - 1"5/8	390 x 245 x 74 mm	Ø 46 mm	5,3 kg



TF-VST-22

Outil innovant
Structure simple pour tubes en laiton d'extension
Blister individuel

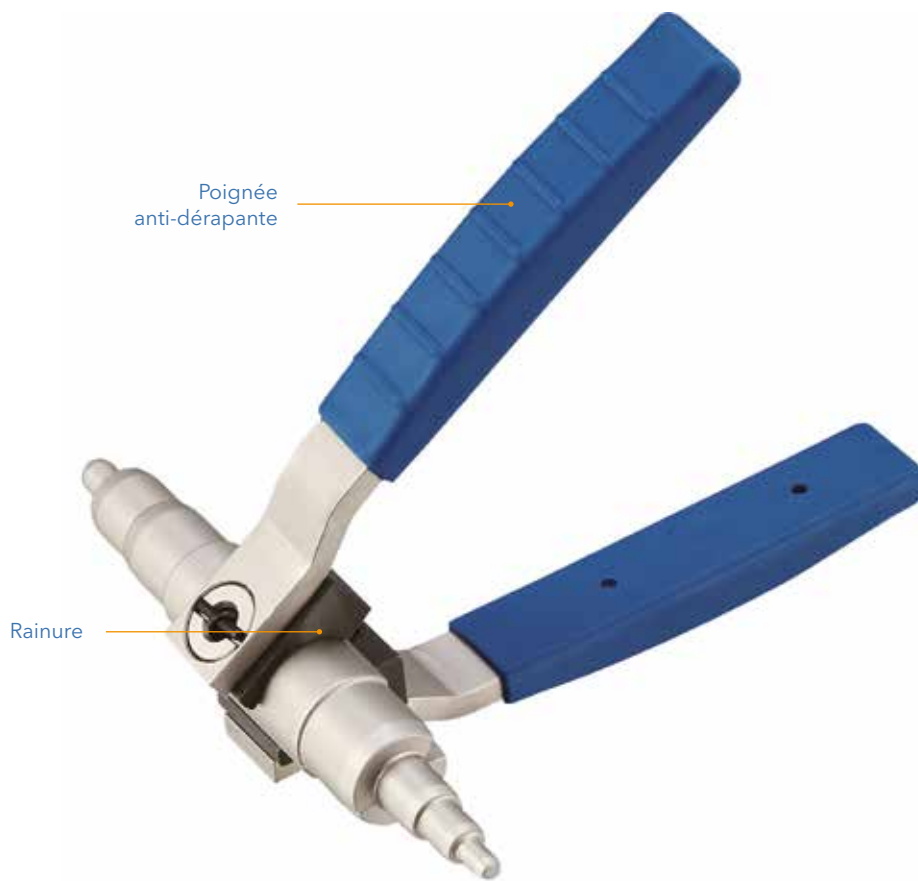
TF-VST-22

Invention patent
Using the most simple structure for brass pipe expanding
Individual blister

Opération - Operation



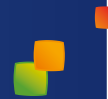
Facilement transportable



Permet la précision
du tube d'extension
et évite tout excès

Diamètre du tube / Tube O.D. :
3/8", 1/2", 5/8", 3/4", 7/8"





100BP

Coffret tube d'extension ABS complet fourni avec :
Pince : bras alliage léger - haute résistance 7 têtes 3/8" - 1/2" - 5/8" - 3/4" - 7/8" - 1" - 1 1/8"
Ébavureur intérieur / extérieur type 208
3 têtes en option : 1 3/8" - 1 5/8" - 1 7/8"

100BP

Complete kit tubing expander tools with handle
(into plastic blow carrying case)
Expander heads 3/8" - 1/2" - 5/8" - 3/4" - 7/8" - 1" - 1 1/8"
OD tubing. Reamer type 208
3 optional heads: 1 3/8" - 1 5/8" - 1 7/8"



404 L

Coffret cintreuse à arbalète, complet avec :
- coupe-tubes,
- ébavureur intérieur / extérieur,
- formes - 1/4" - 5/16" - 3/8" - 1/2" - 5/8" - 3/4" - 7/8" OD

404 L

7-in-1 Multi Bender Kit for 1/4" - 5/16"
3/8" - 1/2" - 5/8" - 3/4" - 7/8" OD tubing.





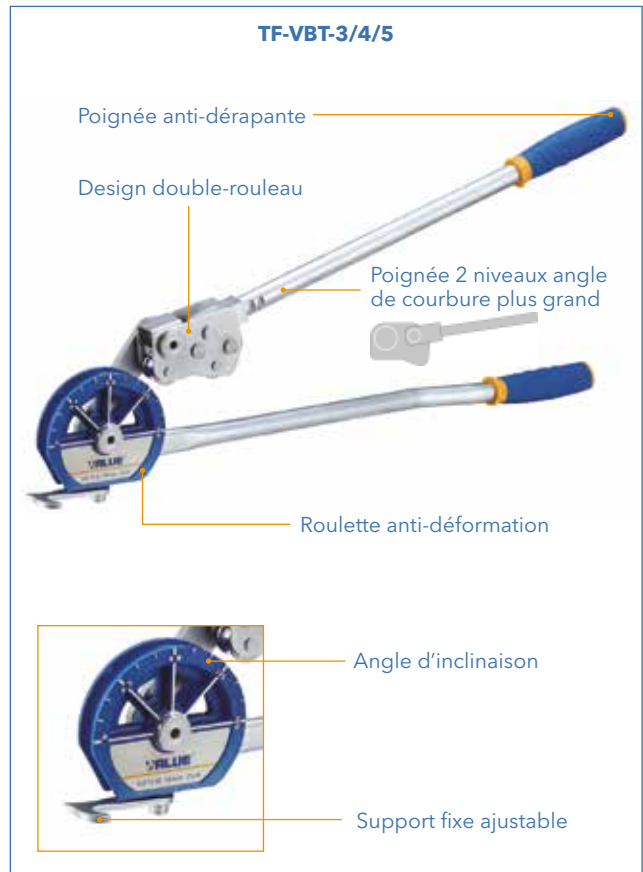
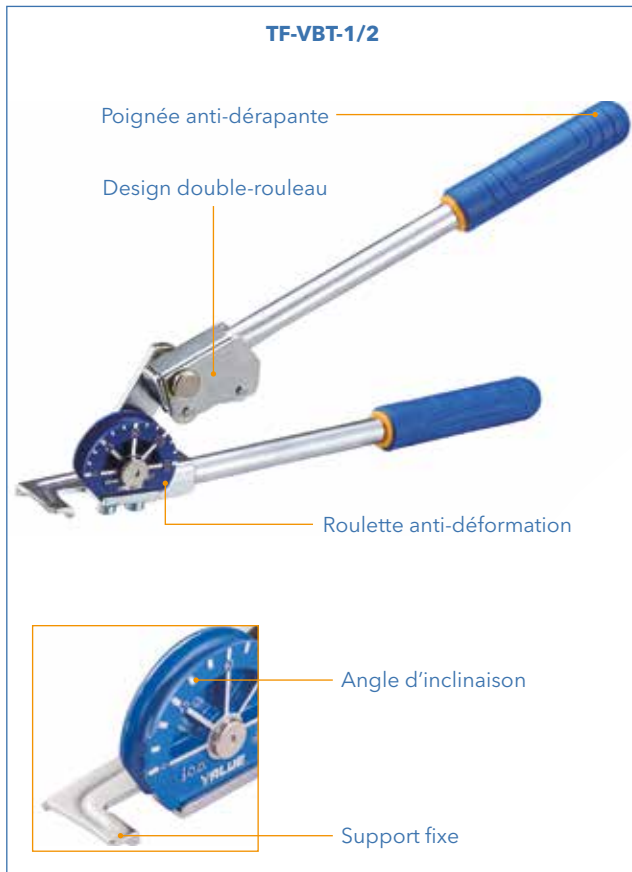
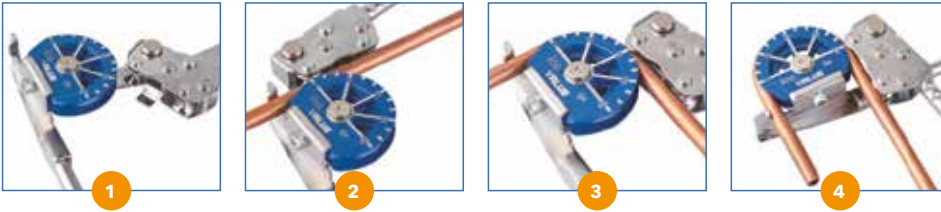
Série VBT

La conception double du rouleau réduit le frottement, rend la courbure plus précise.
Deux bras de flexion pour une plus grande courbure
Conception de pré-déformation unique, assure la régularité et la qualité du tube

VBT series

Twin roller design reduces the friction, makes the bending more convenient
Human factor designed two-period bending, makes big angle bending easy
Unique pre-deformation design, ensures the tube's evenness and quality

Opération - Operation



Design double-rouleau

Modèle / Model	TF-VBT-1	TF-VBT-2	TF-VBT-3	TF-VBT-4	TF-VBT-5
Taille de courbure / Bending size	3/8"	1/2"	5/8", 16 mm	3/4", 19 mm	7/8", 22 mm
Angle de courbure / Bending angle	0~180°	0~180°	0~180°	0~180°	0~180°



D364 A-04

Pour tube 1/4"
Rayon de cintrage court.
Possibilité de cintrer jusqu'à 180° avec un minimum d'efforts.

H364 A-04

OD tubing 1/4"
Small pipe-bending radius. Bending to 180° without any effort.



102-S5

Jeu de 5 ressorts à cintrer.
Utilisation à l'extérieur du tube.
Pour tubes diamètre 1/4" - 3/8" - 1/2" - 5/8" - 3/4" OD

102-S5

Kit of 5 spring benders for 1/4" - 3/8" - 1/2" - 5/8" - 3/4" OD tubing.
Use outside the tube.



368

Rayon cintrage court - possibilité de cintrer jusqu'à 90°.
Triple têtes pour tubes 1/4" - 5/16" - 3/8" OD.

368

Small pipe-bending radius. Bending to 90°.
3-in-1 tube bender for 1/4" - 5/16" - 3/8" OD tubing.



368-180

Rayon cintrage court - possibilité de cintrer jusqu'à 180°. Type triple têtes pour tubes 1/4" - 5/16" - 3/8" OD.

368-180

Small pipe-bending radius. Bending to 180°. 3-in-1 tube bender for 1/4" - 5/16" - 3/8" OD tubing.

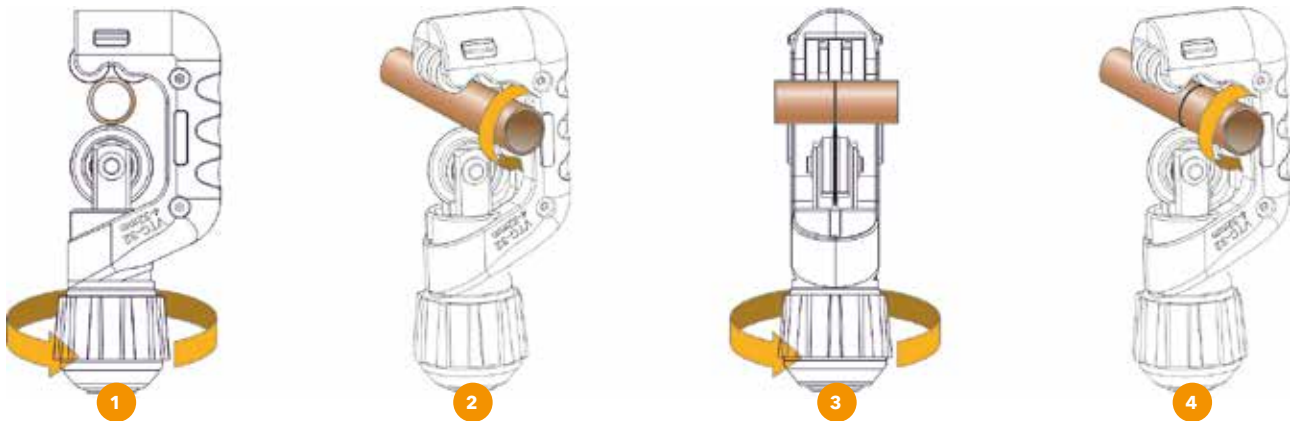
Série VTC

Coupe-tubes aiguisés
Lame en acier de haute qualité
Design unique du roulement à bille
Blister individuel

VTC series

Shap tubes cutters
Grindingg blade, uses high-quality alloy tool steel
Unique ball bearing design, easy cutting
Individual Blister

Opération - Operation



TF-VTC-32/42/70



TF-VTC-19

Modèle / Model	TF-VTC-19	TF-VTC-32	TF-VTC-42	TF-VTC-70
Description / Description	1/8" ~3/4" (3~19 mm)	1/8" ~1"1/4" (4~32 mm)	1/4" ~1"5/8" (6~42 mm)	1/4" ~2"5/8" (6~67 mm)



Molettes pour coupe-tubes

Modèle / Model	TF-VMLT-19	TF-VMLT-32N	TF-VMLT-42	TF-VMLT-70
Description / Description	Molette pour TF-VTC-19	Molette pour TF-VTC-32 et pour TF-VTC-28/28B	Molette pour TF-VTC-42	Molette pour TF-VTC-70



TRC 110

Coupe-tubes à cliquets (si vous ne disposez pas d'espace de mouvement, le cliquet vous permet de couper tout autour du tube) pour tubes 5/16" à 1-1/8".

TRC 110

Ratcheting tube cutter 5/16" to 1-1/8" OD tubing.



K42

Coupe-tubes PVC avec lame en acier au carbone pour diamètres de 6 à 42 mm.

K42

PVC pipe cutter with stainless high carbon steel blade for diameters 6mm to 42mm.



PTC/01

Coupe-capillaires 1 mm à 3 mm.

PTC/01

Capillary tube cutter 1mm to 3mm.



TF-VRT-101 : Pince capillaire

Durable et Tranchant
Capacité : 1-3 mm ($\leq 1/8"$)
Verrouillage en position fermée.

TF-VRT-101: Thin tube plier

Durable - Sharp blade
Suitable : 1-3mm ($\leq 1/8"$)
Possibility to lock for security



SHB 530

Souffleur d'air
230V - 2,3A. - 530W - 2,7m³/mn

SHB 530

Hand blower
230V - 2.3A - 530W - 2.7m³/min.



208

Ebavreur intérieur/extérieur
Corps plastique
Cône central à 3 angles de coupe
3/16" à 1-3/8".

208

Inner-outer reamer - plastic shell -
3/16" to 1-3/8".



209

Ebavreur intérieur/extérieur
Corps métal
Cône central à 3 angles de coupe
3/16" à 1-5/8".

209

Inner-outer reamer - metal shell - 3/16"
to 1-5/8".



TF-OES

Outil ébavreur, format stylo fin
(lame à orientation libre)

TF-OES

Thin hand deburrer
(blade can be swivelled).



TF-VTT-5

Outil ébavreur VALUE®
Facile à transporter
5 lames de rechange incluses
Changement de lame facile

TF-VTT-5

VALUE® deburring tool
Easy to carry
2 spare blades
Easy to change blade

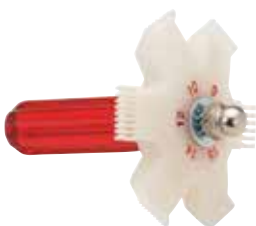


TF-GDT02-5R

Démonte joints d'étanchéité
Retrait facile des joints usés des tuyaux
Longue lame aiguisée et coudée

TF-GDT02-5R

Disassembling seals
Easy removal of worn pipe joints
Long sharpened and angled blade



351

Peigne à ailettes
Nettoie et redresse les ailettes des
condenseurs et évaporateurs
Têtes à 6 côtés pour 8, 9, 10, 12, 14 et 15
ailettes par pouce.

351

6-in 1 Fin straightener - Capacity: 8, 9,
10, 12, 14 and 15 fins per inch.



122

Clé à cliquet réversible
1/4" et 3/16" cliquet carré
3/8" et 5/16" hexagonal

122

Reversible ratchet wrench
on the one end, square opening
with 1/4" and 3/16", and on
the other hand 3/8" and 5/16".



123-L

Clé à cliquet réversible
9/16" et 1/2" hexagonal
1/4" et 3/16" cliquet carré

123-L

Reversible ratchet wrench - 9/16" and 1/2"
Hexagonal - 1/4" and 3/16" square ratchet.



124

Clé à cliquet coudée, pour carrés
réversibles 1/4" et 3/16"- 3/8" et 5/16".

124

Offset ratchet wrench - on the one end,
square opening with 1/4" and 3/16",
and on the other hand 3/8" and 5/16".



TF-VRT-201

Clé à cliquet carré
Capacité : 1/4", 3/8", 3/16", 5/16"
Packaging : sous blister

TF-VRT-201

Ratchet spanner
Suitable : 1/4", 3/8", 3/16", 5/16"



TF-VRT-202

Clé à cliquet carré
Capacité : 1/4", 3/16", 9/16", 1/2"
Packaging : sous blister

TF-VRT-202

Ratchet spanner
Suitable : 1/4", 3/16", 9/16", 1/2"



TF-DW085BN

Clé dynamométrique à affichage digital
Précision de +/- 2 %
Direction de rotation réversible
Indicateur sonore et lumineux
Mesures configurables
50 valeurs mémorisables
Malette de transport

TF-DW085BN

Digital display torque wrench
Accuracy of +/- 2%
Reversible direction of rotation
Sound and light indicator
Configurable measurements
50 storable values
Transport case



633A

Coffret clé réglable de 10 à 75 Nm
complet avec 6 têtes à fourches plates 17,
22, 24, 26, 27 et 29 mm

633A

7" Pinch-off tool. Ideal for the
refrigerating industry.



TF-VRT-102

Pince à obturer
Capacité : 1/8"-3/8" (3-10mm)
Packaging : sous blister

TF-VRT-102

Sealing pliers
Suitable : 1/8"-3/8" (3-10mm)



201

Pince à obturer 7 pouces - spécifique
pour l'industrie frigorifique

201

7" Pinch-off tool. Ideal for the refrigerating
industry.



204

Pince à obturer à bille pour tubes de
service des compresseurs jusqu'à un
diamètre extérieur de 3/8".

204

Pinch-off tool - Capacity up to 3/8".



Vendu par lot de 5 pcs

CVH-01

Démonte Schrader pour R134a (poignée plastique).

CVH-01

Core remove tool for R12 and R134a (plastic handle).



Vendu par lot de 5 pcs

CVH-02

Démonte Schrader pour R410A (corps métal).

CVH-02

Core remove tool for R410A (metal handle).



Vendu par lot de 5 pcs

TF-SU-04

Vanne d'accès avec embout cuivre 1/4 "

TF-SU-04

Access valve 1/4"

TF-SU-05

Vanne d'accès avec embout cuivre 5/16"

TF-SU-05

Access valve 5/16"

TF-SU-06

Vanne d'accès avec embout cuivre 3/8"

TF-SU-06

Access valve 3/8"



Vendu par sachets de 100 pcs

TF-V900

Mécanisme de charge

TF-V900

Access valve neoprene gasket



VCR 04

Bouchon pour vanne d'accès

VCR 04

Valve tip



TF-VCR1

Extracteur / installateur pour vanne 2 tailles en 1 : raccords évasés 1/4" et 5/16" Récupération et évacuation rapides Pour les systèmes R410A Vide à 20 microns

TF-VCR1

Valve Core Removal Tool 2 sizes in 1 tool: 1/4" and 5/16" flared connections Fast Recovery and Evacuation Rated For R410A Systems Vacuum Rated to 20 Microns



TF-DI14

Extracteur / installateur pour vanne (sous pression) 1/4" SAE Démonte / installe Schrader métallique

TF-DI14

Valve extractor / installer 1/4" SAE valve core remover / installer

TF-DI516

Extracteur / installateur pour vanne (sous pression) 5/16" SAE Démonte / installe Schrader métallique

TF-DI516

Valve extractor / installer 5/16" SAE valve core remover / installer



TF-VVO-1

Adaptateur + Vanne pour Schrader/flexible, 1/4M x 1/4F, Flare

TF-VVO-1

Adapter + Valve for Schrader/flex, 1/4M x 1/4F, Flare

TF-VVO-2

Adaptateur + Vanne pour Schrader/flexible, 1/4M x 5/16F, Flare

TF-VVO-2

Adapter + Valve for Schrader/flex, 1/4M x 5/16F, Flare

TF-VVO-3

Adaptateur + Vanne pour Schrader/flexible, 5/16M x 5/16F, Flare

TF-VVO-3

Adapter + Valve for Schrader/flex, 5/16M x 5/16F, Flare



WSR-1249

Miroir circulaire télescopique
Diamètre miroir 3 cm
Longueur de 18 cm à 50 cm (hors tout)

WSR-1249

Telescopic inspection circular
Mirror 1"1/4 - Length 4"3/4 to 19"1/2.



WSR-1251

Miroir ovalisé articulé télescopique
Miroir 5 cm x 2,5 cm
Longueur de 20 cm à 52 cm (hors tout)

WSR-1251

Telescopic inspection oval
Mirror 1" x 2" - Length 8"1/2 to 18".



WSR-2146

Miroir circulaire articulé télescopique
Diamètre miroir 5 cm
Longueur de 29 cm à 45 cm (hors tout)

WSR-2146

Telescopic inspection circular
Mirror 2" - Length 8"1/2 to 18".



WSR-2149

Miroir rectangulaire articulé télescopique
Miroir 9 cm x 5 cm
Longueur de 34 cm à 49 cm (hors tout)

WSR-2149

Telescopic inspection rectangular
Mirror 2 x 3"1/2 - Length 8"1/2 to 19-1/4".



TF-AP-703

Type Armaflex.
Ruban mousse isolante adhésive
3 mm x 50 mm x 9,20 m
Température de travail : -40 °C + 100 °C

TF-AP-703

Armaflex
Adhesive insulation foam tape
3mm x 50mm x 30ft
Working temperature: -40°C + 100°C



SS101N

Ruban anti-condensation
3 mm x 50 mm x 9 m

SS101N

Cork anti-condensation
3mm x 50mm x 8.50m



TF-TC tube capillaire avec écrou 1/4"

TF - TC600 600 mm
TF - TC900 900 mm
TF - TC1000 1000 mm
TF - TC1500 1500 mm
TF - TC2000 2000 mm

TF-TC capillary tube nut 1/4"

TF - TC600 600mm
TF - TC900 900mm
TF - TC1000 1000mm
TF - TC1500 1500mm
TF - TC2000 2000mm

TF-TCP avec poussoir schrader

TF - TCP600 600 mm
TF - TCP900 900 mm
TF - TCP1000 1000 mm
TF - TCP1500 1500 mm
TF - TCP2000 2000 mm

TF-TCP with depressor

TF - TCP600 600mm
TF - TCP900 900mm
TF - TCP1000 1000mm
TF - TCP1500 1500mm
TF - TCP2000 2000mm



TF-VHF-SA / SB / SC / SY

Coupleur rapide
Verrouillage automatique
Connexion en une seule étape
Longue durée de vie
Grande résistance à la pression
Tube réfrigérant renforcé, évite efficacement les fuites

TF-VHF-SA / SB / SC / SY

Quick Coupler
Automatic locking
One step connection
Long service life
High resistance to pressure
Reinforced refrigerant tube, effectively prevents leaks



QC12

Coupleur de la partie basse pression avec adaptateur
Coupleur de la partie haute pression avec adaptateur

QC12

Low pressure part coupling with adapter
Coupling of the high pressure part with adapter

KITS COMPLETS

D'OUTILLAGE



VALUE

VALUE

15V

5.0

R32

TF-VTB-5B-I - Compatible **R32**
Coffret spécial installateurs - **Gaz R410A**

TF-VTB-5B-II
Coffret spécial installateurs - **Gaz R134a**

TF-VTB-5B-I - **R32** compatible
Kit designed for installers - **R410A**

TF-VTB-5B-II
Kit designed for installers - **R134a**



TF-VTB-5B-I
Compatible **R32**



TF-VTB-5B-II



Description / Description	TF-VTB-5B-I	TF-VTB-5B-II	Quantité / Quantity
Dudgeonnière / Flaring tool	TF-VFT-808-I	TF-VFT-808-I	1
Coupe-tubes / Tube cutters	TF-VTC-32 TF-VTC-19	TF-VTC-32 TF-VTC-19	1 1
Manomètre / Manifold gauge	TF-VMG-2-410AA	TF-VMG-2-R134a	1
Ebavreur / Scraper	TF-VTT-5	TF-VTT-5	1
Flexibles / Charging hoses	TF-FRJB150V-CV	TF-FRJB150V-VV	1
Raccords / Adapters	TF-VMRAC C	-	2
Packaging / Package	Mallette incluse / Blow case included	Mallette incluse / Blow case included	1



TF-VTB-5A-MSV

Mallette spéciale **petites installations**

TF-VTB-5A-MSV

Kit designed for **small installations**



TF-V-i-215S



TF-VMG-2-R410AA



TF-VFT-808-I



TF-FRJB150V-CV



TF-VTT-5



TF-VST-22



TF-VTC-32

Pièces détachées / Spares parts	Description / Description	Quantité / Quantity
Pompe à vide / Vacuum pump	TF-V-i215S	1
Dudgeonnière / Flaring tool	TF-VFT-808-I	1
Coupe tube / Tube cutter	TF-VTC-32	1
Manomètre / Manifold gauge	TF-VMG-2-R410AA	1
Flexibles / Charging hoses	TF-FRJB150V-CV	1
Ebavreur / Scraper	TF-VTT-5	1
Tubes d'extension / Tube expanders	TF-VST-22	1
Packaging / Package	Mallette en aluminium / Aluminium box	1



KIT OUTILLAGE R32 N

Kit spécial **Attestation de Capacité**

TOOLS KIT

Proficiency Certificate



TF-TAP3



TF-VES100A



TF-VMG-2-R410AA



TF-VML-1



TF-VRR 12L-R32

Pièces détachées / Spares parts	Description / Description	Quantité / Quantity
Station de récupération / Refrigerant recovery unit	TF-VRR 12L-R32	1
Mallette avec Manomètre et Flexibles / Kit with Manifold gauge and Charging hoses	TF-VMG-2-R410AA avec TF-FRJB150V-CV inclus	1
Balance électronique / Refrigerant charging scale	TF-VES100A	1
Détecteur de fuite / Halogen leaks detector	TF-VML-1	1
Thermomètre digital / Digital thermometer	TF-TAP3	1



KIT ATC VALUE R32

Kit spécial **Attestation de Capacité**

TOOLS KIT VALUE

Proficiency Certificate



TF-VIT300S



TF-VES100A



TF-VML-1



TF-VRR 12L-R32



TF-VMG-2-R410AA

Pièces détachées / Spares parts	Description / Description	Quantité / Quantity
Station de récupération / Refrigerant recovery unit	TF-VRR 12L-R32	1
Mallette avec Manomètre et Flexibles / Kit with Manifold gauge and Charging hoses	TF-VMG-2-R410AA avec TF-FRJB150V-CV inclus	1
Balance électronique / Refrigerant charging scale	TF-VES100A	1
Détecteur de fuite / Halogen leaks detector	TF-VML-1	1
Thermomètre digital / Digital thermometer	TF-VIT300S	1



TF-VTB-8C

Grâce à son dossier et ses bretelles matelassées, ce sac à dos d'outillage offre non seulement un très grand confort mais est également très pratique en raison de ses divers compartiments et attaches.

Sa sacoche intérieure est détachable et waterproof, et est dotée d'une grande capacité.

Poignée de transport et sangles rembourées.

TF-VTB-8C

Large volume, carrying more

Detachable, easy to use

Superior nylon with waterproof, durable, static free features

Human engineering, comfortable to carry



Pièces détachées / Spares parts	Description / Description	Quantité / Quantity
Dudgeonnière / Flaring tool	TF-VFT-808-I	1
Coupe-tube / Tube cutter	TF-VTC-32	1
Manomètre / Manifold gauge	TF-VMG-2-R32/R410AA	1
Pince ampéremétrique / Digital clamp multimeters	TF-VCM-202	1
Tube d'extension / Tube expander	TF-VST-22	1
Outil ébavureur / Deburring tool	TF-VTT-5	1
Clé à cliquet carré / Ratchet spanner	TF-VRT-201	1
Clé à cliquet carré / Ratchet spanner	TF-VRT-202	1



TF-VTB-SAC

Sac à dos grand confort, très pratique grâce aux compartiments de rangement intérieurs, détachables et waterproof.

Poignée de transport et sangles rembourées.

TF-VTB-SAC

Very comfortable backpack, very practical with detachable and waterproof interior storage compartments.

Carrying handle and padded straps.



INSTRUMENTS

DE MESURE



+ 30
+ 25
+ 20
+ 20
+ 15
+ 10



TF-VMS-1

Sonomètre TF-VMS-1, avec micro condensateur-type technologie de détection de microphone et de bande passante, afin de capter les petites interférences et d'apporter rapidement une mesure du son, avec précision et efficacité.

Design ergonomique : facile à transporter

Micro condensateur : réactivité, précision et efficacité

Affichage large écran rétro-éclairé

TF-VMS-1

Sound Level Meter TF-VMS-1, with micro capacitor-type microphone sensing technology and bandwidth weighting network design, to enable small interference on the sound field, fast response and a precise, efficient noise measurement.

Ergonomic design: easy to carry

Micro capacitor: fast response, accurate and efficient

Large backlit display



Modèle / Model	TF-VMS-1
Portée de mesure du bruit / Noise measurement scope	30~130 dB
Précision / Accuracy	±1,5 dB
Taux de rafraîchissement / Refresh rate	31,5Hz~8kHz
Résolution / Resolution	0,1 dB
Taux d'échantillonnage / Sampling rate	Rapide : 125 ms / Lent : 1000 ms
Puissance / Power	1,5 V AAA x 3
Taille écran LCD / LCD size	32 x 26 mm
Dimensions / Dimensions	155 x 57 x 35 mm
Poids / Weight	Seulement 88 g

TF-VMA-1

L'anémomètre TF-VMA-1 est doté d'une technologie de capteurs magnétiques et d'un amplificateur de précision. Conversion direct du débit d'air en signaux électriques grâce au microprocesseur pour traiter les données. Affichage numérique électronique pour des mesures précises. Design ergonomique : facile à transporter Affichage large écran rétro-éclairé Rotor à vent haute sensibilité : 6 ailettes - Rotor à vent haute sensibilité - Technologie de roulement à faible friction

TF-VMA-1

The TF-VMA-1 anemometer is equipped with magnetic sensor technology and a precision amplifier. Direct conversion of the air flow rate into electrical signals using a microprocessor to process the data. Electronic digital display for accurate measurements. Ergonomic design: easy to carry Large backlit display High sensitivity wind rotor: 6 vanes high sensibility wind rotor - Low friction bearing technology



Modèle / Model	TF-VMA-1
Portée de mesure du vent / Wind speed measurement scope	0~12
Précision de mesure du vent / Accuracy of wind-speed measurement	± (5 % rdg +0,5)
Précision de mesure de température / Accuracy of temperature measurement	±2°C
Précision de l'échelle du vent / Wind scale accuracy	±1
Résolution de la vitesse du vent / Wind-speed resolution	0,1 m/s
Résolution de température / Temperature resolution	0,1 °C
Taux d'échantillonnage / Sampling rate	500 ms
Puissance / Power	1,5 V AAA x 3
Taille écran LCD / LCD size	32 x 26 mm
Dimensions / Dimensions	164 x 57 x 30 mm
Poids / Weight	Seulement 95 g



TF-VDM-151
Multimètre digital

30 mesures différentes possibles
Protection contre les surcharges
Mémorisation des données
Capacité électrique maximale : 200 μ F
Température de fonctionnement :
0°C~40°C
Température de stockage : -10°C~50°C
Poids : 300 g
Livré avec une sonde de température, un
câble pointe rouge et noir et une pile 9V

TF-VDM-151
Modern digital multimeters

30 different measuring ranges can be
selected
Overload protection for the full range
The function to keep number of all shifts
The max range of electric capacity is 200 μ F
Working temperature: 0°C~40°C
Storage temperature: -10°C~50°C
Weight: 300 gr
A temperature probe, a red/black
connection cable and a battery are
included



TF-VMC 1
Pince ampèremétrique

Valable pour mesurer la tension AC/DC,
le courant AC, la résistance, diode,
température °C/°F
Mode OFF automatique pour économie
d'énergie et alarme batterie faible
Protection contre les surcharges 250V
Tension maximale : 600V
Courant AC maximal : 400A
Plage de mesure de température :
-40°C~1000°C
Poids : 360 g
Livré avec une sonde de température, un
câble pointe rouge et noir et une pile 9V

TF-VMC 1
Digital clamp multimeters

Suitable for measuring AC/DC voltage,
AC current, resistance, diode, °C/°F
temperature and so on
Automatic shut down for saving energy
and low battery alarm
250V overload protection
Max measurement voltage : 600V
Max measurement AC current : 400A
Temperature measurement range :
-40°C~1000°C
Weight: 360 g
A temperature probe, a red/black
connection cable and a battery are
included



TF-VIT-300S
Thermomètre à infrarouge

Émissivité : 0,95
Plage de température : -18°C~280°C
Précision max. de la mesure :
+/- 2°C ou +/- 2%
Température de fonctionnement
ambiante : 23°C +/- 2°C
Résolution : 0.1
Temps de réponse : 500 ms
Poids : 185 g
Livré avec une pile 9V

TF-VIT-300
Infrared thermometer

Emissivity: 0.95
Temperature range: -18°C-280°C
Max measuring accuracy : +/-2°C ou
+/-2%
Ambient operation temperature:
23°C +/-2°C
Resolution: 0.1
Response time: 500 ms
Weight: 185 gr
A battery is included





TF-11400 Thermo-hygromètre

Pour une meilleure mesure de la température et de l'humidité dans les bureaux, les dépôts, les immeubles et les serres, etc.

Caractéristiques :

Unités : °C ; °F ; %RH ; td (point de rosée)

Plages de mesure : - 10 à +50°C ; +14 à +122°F et de 0 à +100%RH

Résolution : 0,1°C ; 0,1°F ; 0,1%RH

Précision : 1,0°C ; 1,8°F ; 3%RH

Alimentation : 3 piles de 1,5V AAA

Fonctions spécifiques : Ecran lumineux - Valeurs Max et Min - Auto coupure - Sauvegarde des données - Coffret étui et boîtier - Piles et manuel d'utilisation fournis

TF-11400 Thermo-hygrometer

For a better measure of humidity and temperature in offices, storerooms, buildings and greenhouses for instance.

Features:

Units: °C ; °F ; %RH ; td (dew point)

Ranges: -10 to +50°C; +14 to +122°F ; 0 to +100%RH

Resolution : 0.1°C ; 0.1°F ; 0.1%RH

Accuracy: 1.0°C ; 1.8°F ; 3%RH

Battery: 3 x 1.5V AAA

Specific functions: Back light - Max and Min values - Auto power off - Data holding mode - Complete with pouch case and cover - Battery and manual provided



TF-11402 Tachymètre

Tachymètre optique à infrarouge qui mesure la vitesse de rotation, telle que celle des moteurs, hélices, etc.

Le capteur est situé au sommet.

Caractéristiques :

Unités : rpm ; rps

Plages de mesure : 100 à 30000 rpm ; 1,7 à 500 rps

Résolution : 0,1rpm (100 à 999,9rpm) ; 1rpm (1000 à 30000) ; 0,1rps (1,7 à 100rps) ; 1rps (100 à 500rps)

Alimentation : 3 piles de 1,5V AAA

Fonctions spécifiques : Ecran lumineux - Valeurs Max et Min - Auto coupure - Sauvegarde des données - Coffret étui et boîtier - Piles et manuel d'utilisation fournis

TF-11402 Tachymeter

Optical tachometer that measures the rotational speed e.g. of helix. The detector is at the top.

Features:

Units: rpm ; rps

Ranges: 100 to 30000 rpm ; 1.7 to 500 rps

Resolution: 0.1rpm (100 to 999,9rpm);

1rpm (1000 to 30000) ; 0.1rps (1,7 to

100rps); 1rps (100 to 500rps)

Battery: 3 x 1.5V AAA

Specific functions: Back light - Max and Min values - Auto power off - Data holding mode - Complete with pouch case and cover - Battery and manual provided



TF-11403 Luxmètre

Cet instrument est utilisé pour mesurer l'intensité de la lumière (exemple : lieu de travail).

Caractéristiques :

Unités : Lux (lm/m²) ; foot candle (lm/ft²)

Plages de mesure : 0 à 90000Lux ; 0 à 8300,0ftc

Résolution : 1Lux ; 0,1Ftc

Précision : (3% x lecture + 30 unités)

Alimentation : 3 piles de 1,5V AAA

Fonctions spécifiques : Ecran lumineux - Valeurs Max et Min - Auto coupure - Sauvegarde des données - Coffret étui et boîtier - Piles et manuel d'utilisation fournis

TF-11403 Luxmeter

Used to measure light intensity (e.g. workplaces).

Features:

Units: Lux (lm/m²) ; foot candle (lm/ft²)

Ranges: 0 to 90000Lux; 0 to 8300.0ftc

Resolution: 1Lux ; 0,1Ftc

Accuracy: (3% x reading + 30 units)

Battery: 3 x 1.5V AAA

Specific functions: Back light - Max and Min values - Auto power off - Data holding mode - Complete with pouch case and cover - Battery and manual provided



TF-11404 Thermomètre 2 voies

Ce thermomètre permet le contrôle de deux températures différentes à la fois, type thermocouple.

Unités : °C ; °F

Thermocouple K : -200 à 1300°C ; -326 à 2372°F ;

Thermocouple J : -200 à 1200°C ; -326 à 2192°F

Résolution : 0,1°C ; 0,1°F (en dessous de 1000°C)

1,0°C / 1,0°F (au dessus de 1000°C)

Alimentation : 3 piles de 1,5V AAA

Fonctions spécifiques : Ecran lumineux

- Valeurs Max et Min - Auto coupure -

Sauvegarde des données - Coffret étui et

boîtier - Piles et manuel d'utilisation fournis

TF-11404 2-way thermometer

This dual thermocouple thermometer permits to measure two different temperatures at the same time.

Units: °C ; °F

Thermocouple K: -200 to 1300°C ; -326 to 2372°F ;

Thermocouple J: -200 to 1200°C ; -326 to 2192°F

Resolution: 0.1°C ; 0.1°F (below 1000°C)

1.0°C / 1.0°F (above 1000°C)

Battery: 3 x 1.5V AAA

Specific functions: Back light - Max

and Min values - Auto power off - Data

holding mode - Complete with pouch

case and cover - Battery and manual

provided



TF-11405

Cet instrument multifonctions mesure la pression absolue telle que la compensation de la pression dans les conduits, les laboratoires et dans les processus de production. Connexion possible avec un tube de diamètre 4mm.

Unités : Pa, hPa, mbar, mmH2O, mmHg, inHG, inH2O, psi

Plages de mesure : 300 à 1200hPa ; 120,4 à 481,8inH2O

Résolution : 0,1hPa ; 0,1inH2O

Alimentation : 3 piles de 1,5V AAA

Fonctions spécifiques : Ecran lumineux

- Valeurs Max et Min - Auto coupure -

Sauvegarde des données - Coffret étui et

boîtier - Piles et manuel d'utilisation fournis

TF-11405

This multifunctions instrument measures the absolute pressure such as pressure compensation in velocity measurement in ducts, laboratories and production processes. Possible connection with a 4mm diameter tube.

Units: Pa, hPa, mbar, mmH2O, mmHg, inHG, inH2O, psi

Ranges: 300 to 1200hPa ; 120.4 to 481.8inH2O

Resolution: 0.1hPa ; 0.1inH2O

Battery: 3 x 1.5V AAA

Specific functions: Back light - Max

and Min values - Auto power off - Data

holding mode - Complete with pouch

case and cover - Battery and manual provided



TF-11407

Cet instrument de mesure combine un thermomètre et un thermocouple.

Unités : °C ; °F

Infrarouge : -50 à 300°C (-56 à 572°F)

Thermocouple: -200 à 1300°C (-326 à 2372°F)

Résolution : 0,1°C ; 0,1°F

Emissivité : 0,95

Champs de visée : 2:1

Alimentation : 3 piles de 1,5V AAA

Fonctions spécifiques : Ecran lumineux

- Valeurs Max et Min - Auto coupure -

Sauvegarde des données - Coffret étui et

boîtier - Piles et manuel d'utilisation fournis

TF-1407

This instrument integrates a noncontact infrared thermometer and a thermocouple thermometer.

Units: °C ; °F

Infrared: -50 to 300°C (-56 to 572°F)

Thermocouple: -200 to 1300°C (-326 to 2372°F)

Resolution: 0.1°C ; 0.1°F

Emissivity: 0.95

Field of view: 2:1

Battery: 3 x 1.5V AAA

Specific functions: Back light - Max

and Min values - Auto power off - Data

holding mode - Complete with pouch

case and cover - Battery and manual provided

**TF-IS100**

Thermocouple K
 TF IS100A L = 12 mm
 TF IS100B L = 16 mm
 Plage de température : -5°C à 400°C
 Diamètre : 3 mm
 Longueur câble : 900 mm
 Diamètre câble : 1,2 mm
 Tube alimentaire en Inox

TF-IS100

Thermocouple K
 TF IS100A L = 12 mm
 TF IS100B L = 16 mm
 Temperature range: -5°C to 400°C
 Diameter: 3 mm
 Cable length: 900 mm
 Cable diameter: 1.2 mm
 Stainless steel for food

**TF-IS101**

Thermocouple K
 TF IS101A L = 12 mm
 TF IS1001 L = 16 mm
 Plage de température : -5°C à 900°C
 Longueur : 80 mm
 Diamètre : 3 mm
 Longueur câble : 900 mm
 Diamètre câble : 2,5 mm
 Longueur poignée : 45,8 mm
 Tube alimentaire en Inox

TF-IS101

Thermocouple K
 TF IS101A L = 12 mm
 TF IS1001 L = 16 mm
 Temperature range: -5°C to 900°C
 Probe length: 80 mm
 Diameter: 3mm
 Cable length: 900 mm
 Cable diameter: 2.5 mm
 Handle length: 45.8 mm
 Stainless steel for food

**TF-IS102**

Thermocouple K
 Plage de température : -5°C à 900°C
 Longueur : 80 mm
 Diamètre : 3 mm
 Longueur câble : 900 mm
 Diamètre câble : 2,5 mm
 Longueur poignée : 45,8 mm
 Tube alimentaire en Inox

TF-IS102

Thermocouple K
 Temperature range: -5°C to 900°C
 Probe length: 80 mm
 Diameter: 3 mm
 Cable length: 900 mm
 Cable diameter: 2.5 mm
 Handle length: 45.8 mm
 Stainless steel for food

**TF-IS103**

Thermocouple K
 Plage de température : -5°C à 900°C
 Longueur : 80 mm
 Diamètre : 3 mm
 Longueur câble : 1400 mm
 Diamètre câble : 2,5 mm
 Longueur poignée : 45,8 mm
 Tube alimentaire en Inox

TF-IS103

Thermocouple K
 Temperature range: -5°C to 900°C
 Probe length: 80 mm
 Diameter: 3 mm
 Cable length: 1400 mm
 Cable diameter: 2.5 mm
 Handle length: 45.8 mm
 Stainless steel for food

**TF-IS104**

Thermocouple K
 Plage de température : -5°C à 900°C
 Longueur : 140 mm
 Diamètre : 3 mm
 Longueur câble : 1400 mm
 Diamètre câble : 2,5 mm
 Longueur poignée : 80 mm
 Tube alimentaire en Inox

TF-IS104

Thermocouple K
 Temperature range: -5°C to 900°C
 Probe length: 140 mm
 Diameter: 3 mm
 Cable length: 1400 mm
 Cable diameter: 2.5 mm
 Handle length: 80 mm
 Stainless steel for food

Ces instruments conformes HACCP mesurent avec précision et rapidité les températures de tous types de produits, par exemple, agroalimentaires.

These instruments, complying with the HACCP procedures, measure with precision and rapidity the temperatures of all kinds of agribusiness products.



TF-1000

Thermomètre portable à sonde à piquer
 Pour une mesure des températures intérieures et ambiantes.
 Idéal pour l'industrie agroalimentaire.
 Unités : °C ; °F
 Plages de mesure : -50 à +270°C ;
 -58 à +518°F
 Résolution : 0,1°C (de -50 à 200°C) ;
 1,0°C (de 200 à 270°C)
 Longueur de la sonde : 6,2cm
 Inox alimentaire
 Diamètre de la sonde : 3,5mm
 Alimentation : 2 piles de 1,5V AAA
 Fonctions spécifiques : Auto coupure -
 Indicateur de batterie faible

TF-1000

Portable thermometer probe sting
 For the measurement of internal and ambient temperatures.
 Ideal tool for the agribusiness industry.
 Units: °C ; °F
 Ranges: -50 to +270°C ; -58 to +518°F
 Resolution: 0.1°C (from -50 to 200°C) ;
 1.0°C (from 200 to 270°C)
 Probe length: 6.2 cm
 Stainless steel for food
 Probe diameter: 3.5 mm
 Battery: 2 X 1.5V AAA
 Specific functions : Auto power off - Low battery indication



TF-1001

Thermomètre portable à sonde à piquer et à infrarouge
 Pour une mesure des températures intérieures et ambiantes. Idéal pour l'industrie agroalimentaire.
 Unités : °C ; °F
 Plages de mesure :
 Infrarouge : -20 à +270°C (-4 à 518°F)
 Sonde : -50 à 270°C (-58°F à 518°F)
 Résolution :
 Infrarouge : 0,1°C ; 0,1°F
 Sonde : 0,1°C (-50°C à 200°C)
 1,0°C (200°C à 270°C)
 Diamètre de la sonde : 3 mm
 Longueur de la sonde : 10,05 cm
 Emissivité : 0,97
 Champs de visée : 6:1
 Inox alimentaire
 Alimentation : 3 piles de 1,5V AAA
 Vendu avec sa sacoche

TF-1001

Non contact thermometer with probe
 For the measurement of internal and ambient temperatures. Ideal tool for the agribusiness industry.
 Units: °C ; °F
 Ranges:
 Infrared: -20 to +270°C (-4°F to 518°F)
 Probe: -50 to 270°C (-58°F to 518°F)
 Resolution:
 Infrared: 0.1°C ; 0.1°F
 Probe: 0.1°C (-50°C to 200°C)
 1.0°C (200°C to 270°C)
 Probe diameter: 3 mm
 Probe length: 10.05 cm
 Emissivity: 0.97
 Field of view: 6:1
 Stainless steel for food
 Battery: 3 x 1.5V AAA
 Sold with its bag



TF-1002

Thermomètre portable d'ambiance et à infrarouge
 Simple et aux mesures précises, ce thermomètre portable à infrarouge pourra mesurer, à distance, les températures de toutes vos cibles, ainsi que la température ambiante. Destiné aussi bien à l'industrie automobile qu'à l'industrie agroalimentaire.
 Unités : °C ; °F
 Infrarouge : -20 à +270°C (-4°F à 518°F)
 Infrarouge : 1°C ; 1°F
 Emissivité : 0,95
 Champs de visée : 6:1
 Alimentation : 2 piles de 1,5V AAA
 Fonctions spécifiques : Indicateur de batterie faible - Ecran lumineux - Sauvegarde des données - Auto coupure

TF-1002

Portable infrared and ambient thermometer
 It is a simple instrument that measures precisely the ambient temperature and from a point space all the different temperatures you need to know. Ideal tool for the car industry as well as the agribusiness industry.
 Units: °C ; °F
 Infrared: -20 to +270°C (-4°F to 518°F)
 Infrared: 1°C ; 1°F
 Emissivity: 0.95
 Field of view: 6:1
 Battery: 2 x 1.5V AAA
 Specific functions: Low battery indicator - Back light - Data-holding mode - Auto power off



KDA U

Les thermomètres universels sont à collerette réversible pour encastrement ou montage en applique.
 Conçue d'une manière astucieuse, la collerette réversible permet tout type de montage.
 Gamme de température : -40°C à +40°C
 Coffret : plastique ABS bleu résistant jusqu'à 80°C
 Façade : PVC blanc résistant jusqu'à 65°C
 Train thermostatique : simple tube
 Bourdon, sans compensation bi-métallique - Etalonnage par l'arrière.
 Graduation en noir sur fond blanc sur un arc de cercle de 225°
 Aiguille noire
 Résolution : 2°C
 Précision : +/- 3% à 23°C de temp. ambiante
 Capillaire 1500 mm en cuivre - gaine PVC noire.
 Sortie capillaire : Arrière pour l'encastrement - par le bas en montage en applique.
 Bulbe : diamètre 6 mm - Cuivre

KDA U

Universal thermometers with toggle flange for surface or/and wall mounting, existing in 3 diameters.
 Elaborated for all kinds of mountings thanks to the toggle flange.
 Temperature range: -40°C to +40°C
 Case: Blue plastic coated resistant up to 80°C
 Front: white PVC resistant up to 60°C
 Without bi-metal compensation - back adjustment
 Black graduation with a white background in a 225° circular arc
 Pointer: black
 Resolution: 2°C
 Accuracy: +/- 3% at usage temperature of 23°C
 Capillary: 1500 mm copper - with black PVC protection - at the back for surface mounting - below for wall mounting
 Bulb: 6 mm diameter in copper



KDA U 60

Ø 60 mm

KDA U 80

Ø 80 mm

KDA U 100

Ø 100 mm

KDA U 60

Ø 60 mm

KDA U 80

Ø 80 mm

KDA U 100

Ø 100 mm



KDAR TF-901L

Rectangulaire 64 mm à encastrer (clips)
 Bulbe et capillaire en cuivre
 Gamme : -40°C à +40°C
 Capillaire : longueur 1500 mm

KDAR TF-901L

Rectangular shape 64 mm with integrated spring clips for front panel mounting.
 Bulb and capillary in copper
 Range: -40°C to +40°C
 Capillary: length 1500 meters



KDAR TF-902

Rond 57 mm à encastrer (clips)
 Bulbe et capillaire en cuivre
 Gamme : -40°C à +40°C
 Capillaire : longueur 1500 mm

KDAR TF-902

Round shape 57 mm with integrated spring clips for front panel mounting.
 Bulb and capillary in copper
 Range: -40°C to +40°C
 Capillary: length 1500 meters

Ces thermomètres mesurent la température de tous produits, liquides ou solides (pour cuisines et laboratoires).

These thermometers measure the temperature of all solid or liquid products (for kitchens and laboratories).



TF-TAP3

Thermomètre digital
(sonde en acier inoxydable)
Unités : °C ; °F
Plage de mesure : -50 à +250°C
(-58 à 482°F)
Résolution : 0,1°C ; 0,1°F
Précision : (-20°C à +80°C) +/-1°C
Alimentation : pile A76 Energizer fournie
Fonctions spécifiques :
Auto coupure - Sauvegarde des données
- Alarme - Valeurs max et min

TF-TAP3

Electronic probe thermometer (with stainless steel sensor probe)
Units : °C ; °F
Range : -50 to +250°C (-58 to 482°F)
Resolution : 0.1°C ; 0.1°F
Accuracy : (-20°C to +80°C) +/-1°C
Battery : Energizer A76 provided
Specific functions :
Auto power off - Data holding mode -
Alarm - Max and min values



TF-TAP4

Thermomètre digital
(sonde en acier inoxydable)
Caractéristiques :
Unités : °C ; °F
Plage de mesure : -50 à +300°C (-58 à 572°F)
Résolution : 0,1°C ; 0,1°F
Précision : (-20°C à +80°C) +/-1°C
Alimentation : pile A76 Energizer fournie
Fonctions spécifiques :
Auto coupure

TF-TAP4

Digital thermometer (with stainless steel sensor probe)
Features :
Units : °C ; °F
Range : -50 to +300°C (-58 to 572°F)
Resolution : 0.1°C ; 0.1°F
Accuracy : (-20°C to +80°C) +/-1°C
Battery : Energizer A76 provided
Specific functions :
Auto power off



TF-TAP5

Thermomètre digital waterproof
Unités : °C ; °F
Plage de mesure : -50 à +300°C (-58 à 572°F)
Résolution : 0,1°C ; 0,1°F
Précision : +/- 1°C ; +/-2°F
Alimentation : pile de 1,5V AAA
Fonctions spécifiques :
Valeurs max et min - Sauvegarde des données - Auto coupure - Waterproof

TF-TAP5

Waterproof digital thermometer
Units : °C ; °F
Range : -50 to +300°C (-58 to 572°F)
Resolution : 0.1°C ; 0.1°F
Accuracy : +/- 1°C ; +/-2°F
Battery : 1.5V AAA
Specific functions :
Max and min values - Data holding mode
- Auto power off - Waterproof



TF-TAP6

Thermomètre portable à tête pivotante et utilisant l'énergie solaire. Sans pile, ce thermomètre utilise l'énergie solaire pour mesurer sans faille la température de tous types de produits agroalimentaires. Par exemple, cet instrument contrôle la température de vos aliments, cuits ou bouillis avec précision.
Unité: °C
Plage de mesure : -50°C à 150°C

TF-TAP6

Pen type solar energy thermometer. Without battery, this thermometer uses solar energy to measure perfectly the temperature of all kinds of agribusiness products. For instance, this instrument controls with precision the temperature of your food, cooked or boiled.
Unit : °C
Range : -50°C to 150°C



TF-TL310BJ

Ce thermomètre blanc mesure tous types de températures ambiantes.

Unité : °C

Plage de mesure : -50 à +70°C

Résolution : >-20°C : 0,1°C ≤-20°C : 1°C

Précision : +/-1°C

Dimensions en façade : 62 x 30 mm, profondeur 19 mm

Alimentation : pile A76 Energizer fournie

TF-TL310BJ

This white thermometer measures all kinds of ambient temperatures.

Unit: °C

Range: -50 to +70°C

Resolution: > -20°C : 0.1°C ≤ -20°C : 1°C

Accuracy: +/-1°C

Size front panel: 62 x 30 mm, depth 19 mm

Battery: Energizer A76 provided

TF-TL310NJ

Ce thermomètre noir mesure tous types de températures ambiantes.

Unité : °C

Plage de mesure : -50 à +70°C

Résolution : >-20°C : 0,1°C ≤-20°C : 1°C

Précision : +/-1°C

Dimensions en façade : 62 x 30 mm, profondeur 19 mm

Alimentation : pile A76 Energizer fournie

TF-TL310NJ

This black thermometer measures all kinds of ambient temperatures.

Unit: °C

Range: -50 to +70°C

Resolution: > -20°C : 0.1°C ≤ -20°C : 1°C

Accuracy: +/-1°C

Size front panel: 62 x 30mm, depth 19 mm

Battery: Energizer A76 provided



TF-TL300BJ

Ce thermomètre blanc mesure tous types de températures ambiantes.

Unité : °C

Plage de mesure : -50 à +70°C

Résolution : 0,1°C

Précision : +/-1°C

Sur panneau 2 mm d'épaisseur, découpe 45,8 x 26,4 mm

Sur panneau 3,5 mm d'épaisseur, découpe 46 x 26,4 mm

Sur panneau > 3,5 mm d'épaisseur, découpe 46,2 x 26,4 mm

Montage sur panneau 59 x 26 mm

Alimentation : 2 piles A76 fournies

TF-TL300BJ

This white thermometer measures all kinds of ambient temperatures.

Unit: °C

Range: -50 to +70°C

Resolution: 0.1°C

Accuracy: +/-1°C

With a panel ≤ 2 mm thick, 45.8 x 26.4 mm hole

With a panel ≤ 3.5 mm thick, 46 x 26.4 mm hole

With a panel > 3.5mm thick, 46.2 x 26.4 mm hole

Mounting on a panel 59 x 26mm

Battery: 2 Energizer A76 provided

TF-TL300NJ

Ce thermomètre noir mesure tous types de températures ambiantes.

Unité : °C

Plage de mesure : -50 à +70°C

Résolution : 0,1°C

Précision : +/-1°C

Sur panneau 2 mm d'épaisseur, découpe 45,8 x 26,4 mm

Sur panneau 3,5 mm d'épaisseur, découpe 46 x 26,4 mm

Sur panneau > 3,5 mm d'épaisseur, découpe 46,2 x 26,4 mm

Montage sur panneau 59 x 26 mm

Alimentation : 2 piles A76 fournies

TF-TL300NJ

This black thermometer measures all kinds of ambient temperatures.

Unit: °C

Range: -50 to +70°C

Resolution: 0.1°C

Accuracy: +/-1°C

With a panel ≤ 2 mm thick, 45.8 x 26.4 mm hole

With a panel ≤ 3.5 mm thick, 46 x 26.4 mm hole

With a panel > 3.5 mm thick, 46.2 x 26.4 mm hole

Mounting on a panel 59 x 26 mm

Battery: 2 Energizer A76 provided



TF-TLS30

Sans pile, ce thermomètre à énergie solaire mesure la température de tous types d'environnements.

Unité : °C

Plage de mesure : -50 à +80°C

Résolution : 0,1°C

Précision : +/-1°C (-20°C à 80°C)
+/-2°C (-50°C à -21°C)

TF-TLS30

Without battery, this solar-energy thermometer measures the temperature in different environments.

Unit: °C

Range: -50 to +80°C

Resolution: 0.1°C

Accuracy: +/-1°C (-20°C to 80°C)
+/-2°C (-50°C to -21°C)



Ces thermostats peuvent convenir pour différentes applications, notamment pour les réfrigérateurs, congélateurs, chaudières et autres équipements similaires.

Températures de consigne réglable : entre -35°C et +35°C

On/off différentiel : 2-10°C

Connexion aux bornes par cosses Fast-on

Montage en applique pour TF-TRA et TF-TRC, encastrable pour TF-TRC-SB

These thermostats are suitable for different applications, especially for refrigerators, freezers, boilers and other similar equipment.

Operating range: between -35°C and +35°C

On/off differential: 2-10°C

Fast-on connections

Wall mounting for TF-TRA and TF-TRC, surface mounting for TF-TRC-SB



TF-TRA

Thermostat d'ambiance

Montage en applique

Temp. de fonctionnement :

-35 °C à +35 °C

Indice de protection mécanique : IP2C

TF-TRA

A room thermostat

Wall mounted thermostat

Operating range from -35°C to +35°C

No waterproof, but mechanical

protection: IP2C



TF-TRC

Thermostat avec bulbe

Montage en applique

Temp. de fonctionnement :

-35 °C à +35 °C

Longueur du capillaire bulbe compris :

1500 mm

Indice de protection mécanique : IP2C

TF-TRC

Thermostat with bulb

Wall mounted thermostat

Operating range from -35°C to +35°C

Capillary length including bulb 1800 mm

No waterproof, but mechanical

protection: IP2C



TF-TRC-SB 0/+120

Temp. de fonctionnement : 0/+120 °C

Longueur du capillaire bulbe compris :

1500 mm

TF-TRC-SB 0/+120

Operating temperatures: 0/+120 °C

TF-TRC-SB +50/+300

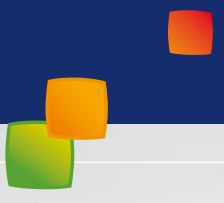
Temp. de fonctionnement : +50/+300 °C

Longueur du capillaire bulbe compris :

1500 mm

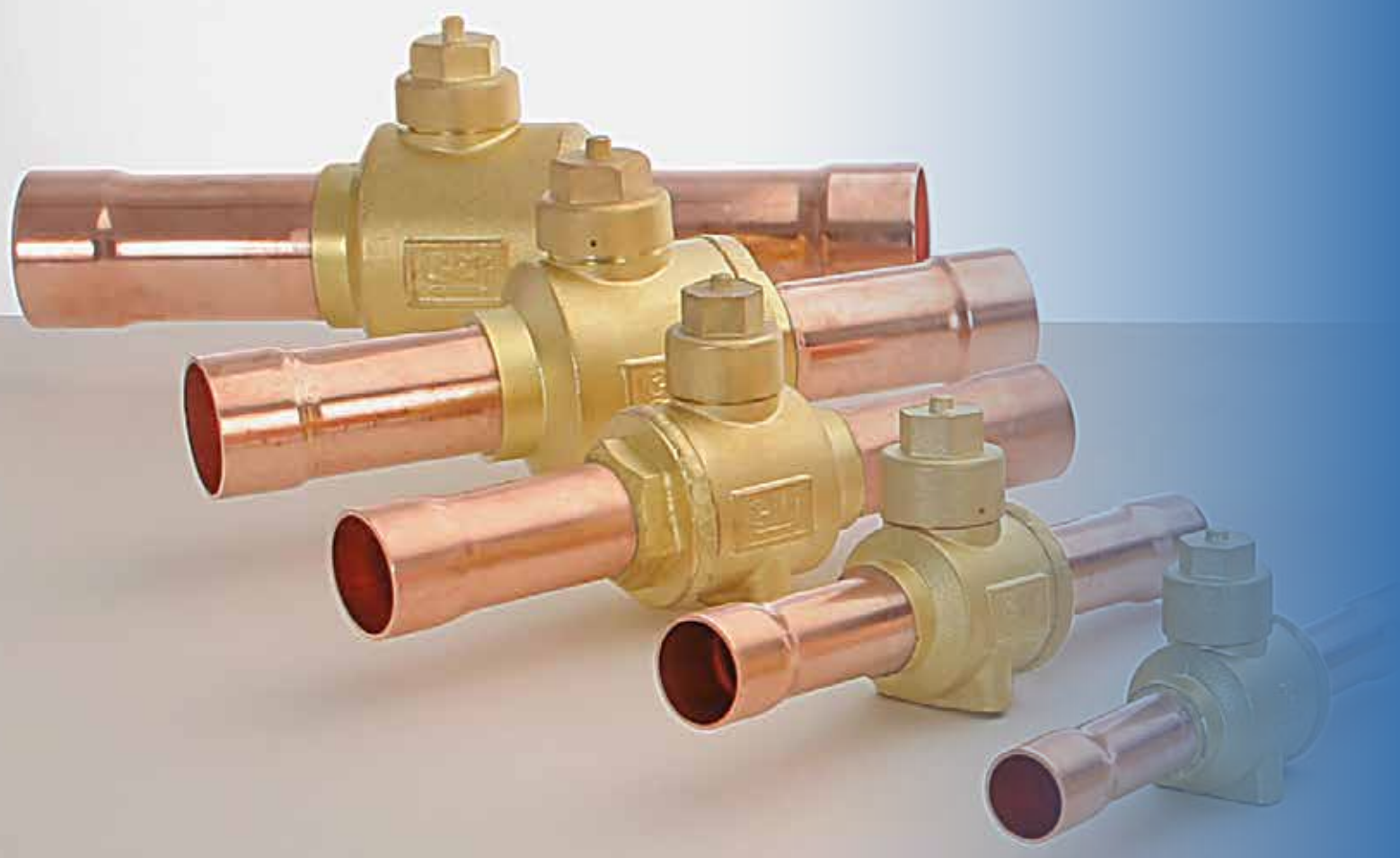
TF-TRC-SB +50/+300

Operating temperatures: +50/+300 °C



ACCESSOIRES

DE LIGNE





R32

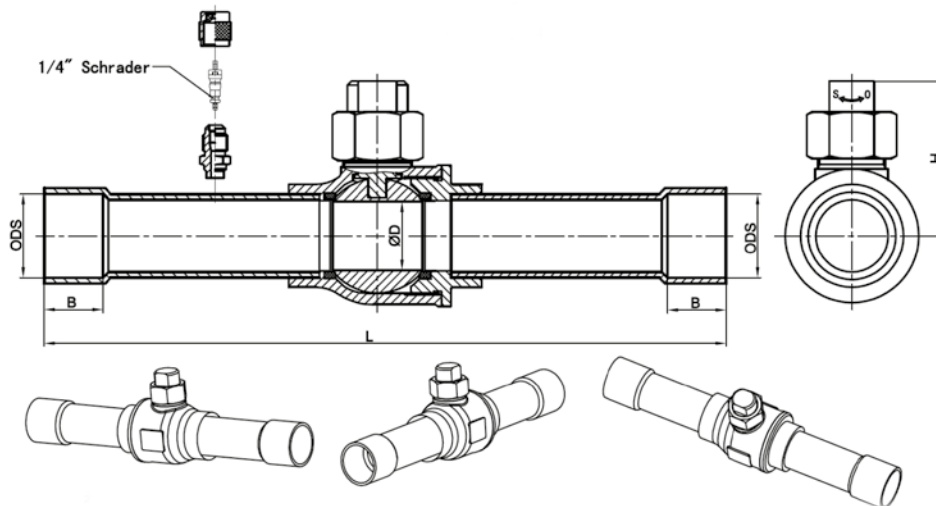
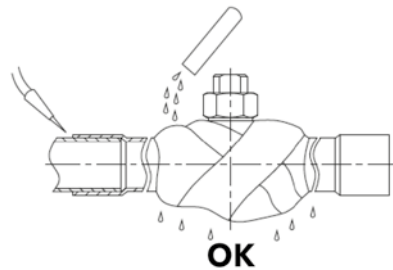
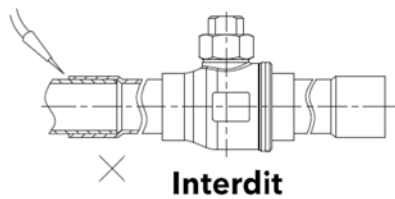


TF-VABS

Les vannes à boisseau sphérique sont en cuivre chromé
 Compatibles avec les types de fluides frigorigères : R32 - R22 - R502 - R407 - R410A - R134a - R404A - etc.
 Pression d'air maximale en fonctionnement : 4.5Mpa
 Pression hydraulique : 6.8Mpa
 Température d'utilisation comprise entre -40°C et +140°C
 Flux bi-directionnel
 Dimensions : 1/4" à 2"5/8
 Normalement ouvert
 Joints Teflon traités pour augmenter la résistance et la tenue aux hautes températures (140°C)
 Normes CE et UL respectées

TF-VABS

The ball valves in chrome copper have been exclusively designed and manufactured for refrigerating systems operating with R32 - R22 - R502 - R407 - R410A - R134a - R404A etc. refrigerant fluids.
 The maximum working air pressure : 4.5Mpa
 The hydraulic pressure: 6.8Mpa
 Suitable temperature: from -40°C to +140°C
 Bi-directional
 Dimensions: 1/4" to 2"5/8
 Usually open
 Teflon joints treated to increase the resistance and the good shape to high temperatures (140°C)
 License: CE and UL



Avec piquage Schrader With access valve	ODS (Inch)	DN (mm)	B (mm)	H (mm)	L (mm)
TF-VABS 1/4" PS N	1/4"	Ø 9,5	8	28,5	112
TF-VABS 3/8" PS N	3/8"	Ø 10	10	28,5	126
TF-VABS 1/2" PS N	1/2"	Ø 10	10	28,5	128
TF-VABS 5/8" PS N	5/8"	Ø 13	12	30,5	150
TF-VABS 3/4" PS N	3/4"	Ø 15,5	15	38,5	164
TF-VABS 7/8" PS N	7/8"	Ø 18,5	20	40,5	189
TF-VABS 1"1/8 PS N	1"1/8	Ø 23,5	20	45	209
TF-VABS 1"3/8 PS N	1"3/8	Ø 31	25	51	245
TF-VABS 1"5/8 PS N	1"5/8	Ø 36	25	57	280
TF-VABS 2"1/8 PS N	2"1/8	Ø 48	30	64,5	319
TF-VABS 2"5/8 PS N	2"5/8	Ø 58	35	81,5	380



TF-KDL SLB

Cordon utilisable tant à l'extérieur qu'à l'intérieur du conduit d'évacuation des eaux de dégivrage des évaporateurs.

Fonctions spécifiques :

Complètement étanche - Extrêmement souple - facile à installer - prêt à raccorder - très résistant à l'humidité - pas de coupe ni assemblage de pièces sur le chantier - longueurs standardisées de 2 à 7 m (partie chauffante allant de 1 à 6 m)
Matière câble : Silicone - Embout serti

TF-KDL SLB

Drainage resistance cable for refrigerator freezers, markets refrigerators, everywhere protection needed for freezing.

Specific functions:

Heating cable extremely flexible - high resistance to moisture - easy to install - ready to connect - standardized length from 2 to 7 m (heating zone: from 1 to 6 m)
Cable in Silicone - Tip set

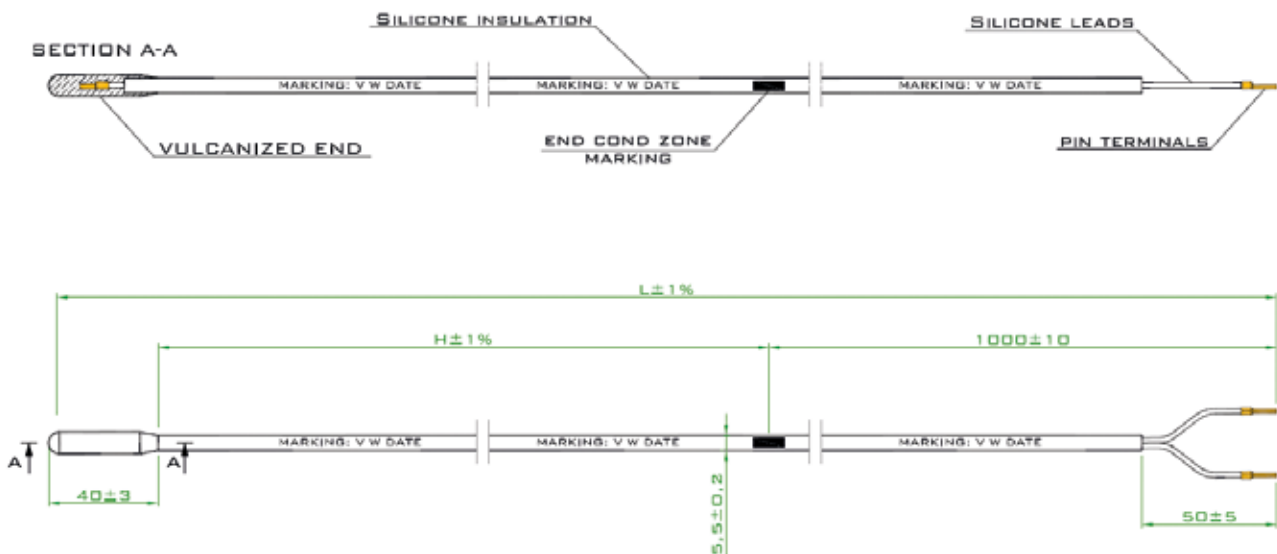


Schéma non contractuel

Modèle / Model	TF-KDL SLB 1MC	TF-KDL SLB 2MC	TF-KDL SLB 3MC	TF-KDL SLB 4MC	TF-KDL SLB 5MC	TF-KDL SLB 6MC
Alimentation / Voltage (V)	230	230	230	230	230	230
Puissance / Watt (W)	50	100	150	200	250	300
Précision / Accuracy	+/- 10%	+/- 10%	+/- 10%	+/- 10%	+/- 10%	+/- 10%
Intensité du courant / Rated current (Ohm)	1058	529	352.6	264.5	211.6	176.3
Longueur totale / Total length (V)	2	3	4	5	6	7
Partie chaude / Heat (m)	1	2	3	4	5	6
Partie froide / Cold (m)	1	1	1	1	1	1
Température d'utilisation / Applicable temperature (°C)	-60°C à 180°C	-60°C à 180°C	-60°C à 180°C	-60°C à 180°C	-60°C à 180°C	-60°C à 180°C

TF-KDL SLB AR

Tension : 230V - 50-60Hz
 Densité de puissance : 40W/M
 Isolation : >50MOhm
 Résistance diélectrique : 2500V x 1s
 Température max : 180°C
 Température min : -60°C
 Qualité de conformité : CE
 RoHS : conformité
 Dimensions : EN ISO 22768-C
 Référence standard : EN 60335-1 - EN50106

TF-KDL SLB AR

Voltage: 230V - 50-60Hz
 Power density: 40W/M
 Insulation: >50MOhm
 Dielectric strength: 2500V x 1s
 Max température: 180°C
 Min température: -60°C
 Quality conformity: CE
 RoHS : compliance
 Dimensional tolerance: EN ISO 22768-C
 Standard of référence: EN 60335-1 - EN50106

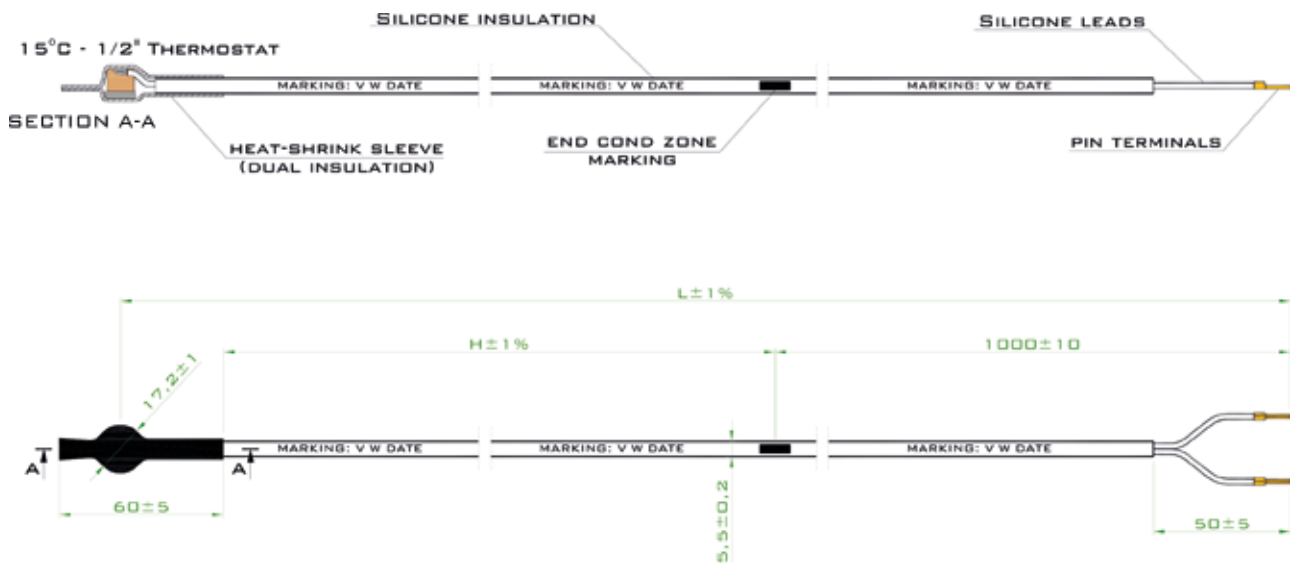


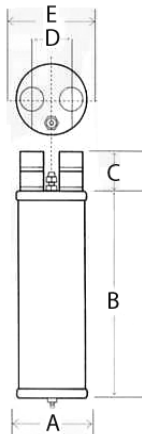
Schéma non contractuel

Modèle / Model	TF-KDL SLB 1M AR	TF-KDL SLB 2M AR	TF-KDL SLB 3M AR	TF-KDL SLB 4M AR	TF-KDL SLB 5M AR
Alimentation / Voltage (V)	230	230	230	230	230
Puissance / Watt (W)	40 / 50	80 / 100	120 / 150	160 / 200	200 / 250
Précision / Accuracy	+/- 10%	+/- 10%	+/- 10%	+/- 10%	+/- 10%
Intensité du courant max / Max. rated current (Ohm)	1058	529	352.6	264.5	211.6
Longueur totale / Total length (V)	2	3	4	5	6
Partie chaude / Heat (m)	1	2	3	4	5
Partie froide / Cold (m)	1	1	1	1	1
Température d'utilisation / Applicable temperature (°C)	-60°C à 180°C	-60°C à 180°C	-60°C à 180°C	-60°C à 180°C	-60°C à 180°C

Séparateurs d'huile non démontables, bouteilles anti-coup de liquide, réservoirs réfrigérants



Non removable oil separators, refrigerant accumulators, refrigerants receivers



Série S

L'utilité du séparateur d'huile sur le côté refoulement du compresseur de réfrigération est positivement confirmée par expérience : le séparateur stoppe l'huile mélangée au gaz comprimé et la restitue régulièrement au carter de la machine. Ceci contribue à assurer une lubrification efficace des organes en mouvement du compresseur.

Le séparateur d'huile étouffant les pulsations des vannes, abaisse le niveau de bruit des installations avec compresseur ouvert ou hermétique accessible.

Le corps est réalisé en tuyau d'acier (épaisseur appropriée).

Le séparateur doit être rigoureusement monté en position verticale.

L'utilisation du séparateur d'huile offre :

- Une plus longue durée de vie au compresseur
- Un meilleur rendement de l'installation avec une économie d'énergie
- Une utilisation plus silencieuse

S series

The efficiency of the oil separator on the discharge line of a compressor in a refrigeration system is confirmed by experience ; the oil separator intercepts the oil mixed with compressed gas and returns it to the oil sump of the compressor thus assuring an efficient lubrication of its moving parts.

Furthermore, the oil separator reduces system noise with an open or semi hermetic compressor - as it neutralizes the noise of valves or pistons.

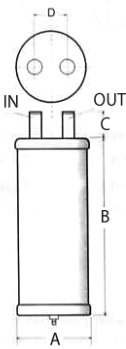
The body is manufactured from steel tube (adequate thickness)

The oil separator has to be mounted in a strictly vertical position.

The use of an oil separator leads to :

- A longer life of the compressor
- A better performance of the whole system with consequent energy saving
- A quieter operation by reducing valve noise

Modèle / Model	S-5202	S-5203	S-5204	S-5205
Taille connecteur ODS / Connector size ODS	5/8"	7/8"	1-1/8"	1-3/8"
ØA / ØA	4.0	4.0	4.0	4.0
B / B	13.38	16.34	17.52	18.70
C / C	1.39	1.58	1.77	1.97
D / D	1.89	1.89	1.89	1.89
E / E	4.25	4.25	4.25	4.25
Volume (L) / Volume (L)	2.46	3.00	3.22	3.44



Série RA

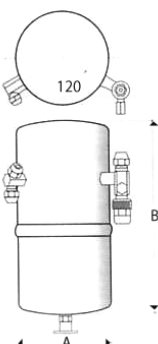
Série RA

Bouteille anti-coup de liquide

RA series

Refrigerant accumulators

Modèle / Model	RA 204	RA 205	RA 206	RA 207	RA 208	RA 209
Taille connecteur ODS / Connector size ODS	1/2"	5/8"	3/4"	7/8"	1-1/8"	1-3/8"
ØA / ØA	4.0	4.0	5.5	5.5	6.5	6.5
B / B	8.47	10.83	10.24	12.60	15.75	20.87
IN / IN	1.38	1.38	1.58	1.58	1.96	2.16
OUT / OUT	2.08	2.12	3.11	3.19	3.11	3.31
R134A / R134A	3.5	4.4	6.1	9.8	14.2	21.8
R22 / R22	3.3	4.0	6.8	9.0	13.3	20.5
R404A-507 / R404A-507	3.4	4.2	6.2	9.3	13.7	21.2



Série CR

Réservoirs réfrigérants

CR series

Refrigerants receivers

Modèle / Model	CR 101	CR 102	CR 103	CR 104	CR 105
ØA / ØA	3.35	5.00	5.00	6.00	7.00
B / B	7.87	10.24	11.42	13.78	16.15
IN / IN	3/8"	3/8"	3/8"	1/2"	5/8"
OUT / OUT	1/4"	3/8"	3/8"	1/2"	5/8"
R134A / R134A	2.5	6.1	7.0	10.0	14.0
R22 / R22	2.4	5.8	6.7	9.5	13.2
R404A-507 / R404A-507	2.5	6.0	6.8	9.8	13.5



MOTEURS ET

VENTILATEURS



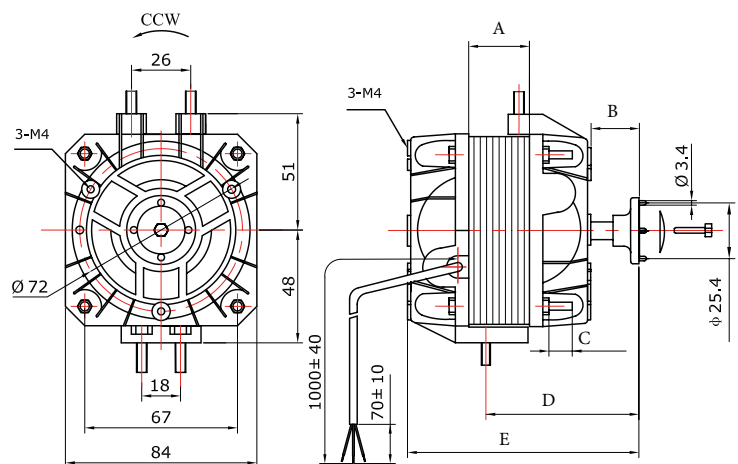
Moteurs universels multi-fixations

TF-MxW 230V WBI

Alimentation : 230Vca / 50Hz
 Vitesse : 1300 t/min
 Protection : IP42 - Classe : H
 Connexion : Câble tri filaire - Longueur 1,00 m
 Boîtier : Aluminium avec arbre monté sur coussinets auto-lubrifiants
 Plage de température : -30°C à +50°C
 Fixation : - 3 guides arrière
 - 3 trous arrière taraudés Ø M4 à 120°
 - 3 trous avant taraudés Ø M4 à 120°
 - 4 tiges filetées pour grille/virole
 - 2 tiges M4x14 entre axe 18 mm pour fixation support
 - 2 tiges M4x14 entre axe 26 mm pour fixation support
 Livré avec rondelles + écrous
 Protection thermique par impédance
 Normes : CE et VDE

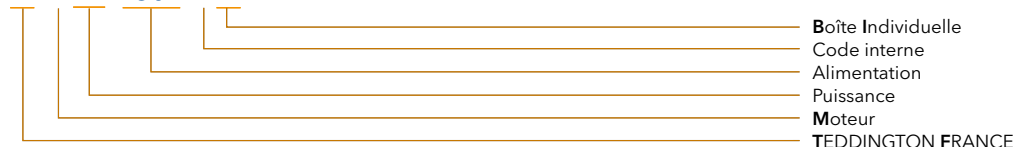
TF-MxW 230V WBI

Power suppl : 230Vca / 50Hz
 Rated speed: 1300 r/min
 Protection: IP42 - Insulation class : H
 Connection: Cable (3 wires) - Length 1.00 m
 Case: Aluminium-Shaft on self lubricating small bearings
 Ambient temperature : -30°C to +50°C
 Fixation: - 3 guides at the back
 - 3 threaded holes at the back Ø M4 to 120°
 - 3 threaded holes at the front Ø M4 to 120°
 - 4 threaded rods and nuts for grid/metal rings
 - 2 screws M4x14. Gap between the screws 18 mm for fixation
 - 2 screws M4x14. Gap between the screw 26 mm for fixation
 Provided with washers + nuts
 Thermal protection
 Norms: CE and VDE



Modèle / Model	TF-M5W 230V WBI	TF-M7W 230V WBI	TF-M10W 230V WBI	TF-M16W 230V WBI	TF-M25W 230V WBI	TF-M34W 230V WBI
Puissance / Output power	5 W	7 W	10 W	16 W	25 W	34 W
Puissance absorbée / Rated input	33 W	38 W	40 W	70 W	95 W	120 W
Intensité / Current	0.21 A	0.23 A	0.25 A	0.45 A	0.70 A	0.85 A
Hélice conseillée / Fan blades	200-28°	230-28°	230-28°	250-28°	300-28°	300-28°
Poids net / Net weight	0.8 kg	1.15 kg	1.15 kg	1.40 kg	1.85 kg	2.00 kg
A	13	19	19	25	40	45
B	14±2	15±2	15±2	14±2	14±2	14±2
C	10±1	10±1	10±1	9±1	9±1	9±1
D	44±2	51±2	51±2	56±2	71±2	76±2
E	82±3	88±3	88±3	94±3	109±3	114±3

TF-MxW 230V WBI



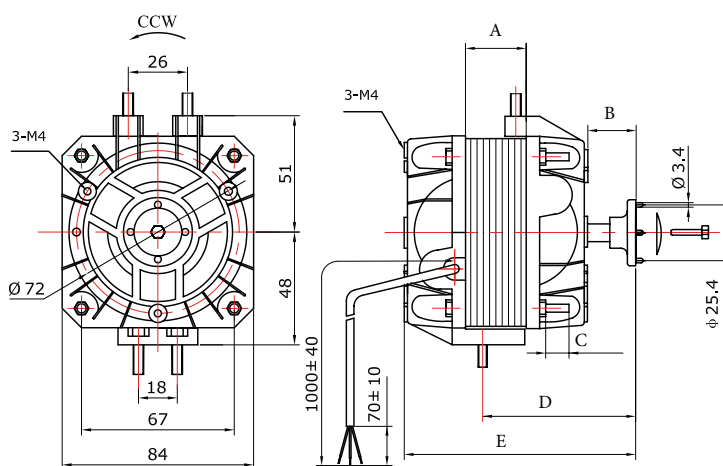


TF-MxW 380V WBI

Alimentation : 400Vca / 50Hz
 Vitesse : 1300 t/min
 Protection : IP42 - Classe : B
 Connexion : Câble tri filaire - Longueur 1,00 m
 Boîtier : Aluminium avec arbre monté sur coussinets auto-lubrifiants
 Plage de température : -30°C à +50°C
 Fixation : - 3 guides arrière
 - 3 trous arrière taraudés Ø M4 à 120°
 - 3 trous avant taraudés Ø M4 à 120°
 - 4 tiges filetées pour grille/virole
 - 2 tiges M4x14 entre axe 18 mm pour fixation support
 - 2 tiges M4x14 entre axe 26 mm pour fixation support
 Livré avec rondelles + écrous
 Protection thermique par impédance
 Normes : CE et VDE

TF-MxW 380V WBI

Power supply: 400Vca / 50Hz
 Rated speed: 1300 r/min
 Protection: IP42 - Insulation class : B
 Connection: Cable (3 wires) - Length 1.00 m
 Case: Aluminium-Shaft on self lubricating small bearings
 Ambient temperature : -30°C to +50°C
 Fixation: - 3 guides at the back
 - 3 threaded holes at the back Ø M4 to 120°
 - 3 threaded holes at the front Ø M4 to 120°
 - 4 threaded rods and nuts for grid/metal rings
 - 2 screws M4x14. Gap between the screws 18 mm for fixation
 - 2 screws M4x14. Gap between the screw 26 mm for fixation
 Provided with washers + nuts
 Thermal protection
 Norms: CE and VDE



Modèle / Model	TF-M10W 380V WBI	TF-M16W 380V WBI	TF-M25W 380V WBI	TF-M34W 380V WBI
Puissance / Output power	10 W	16 W	25 W	34 W
Puissance absorbée / Rated input	40 W	70 W	95 W	120 W
Intensité / Current	0.20 A	0.25 A	0.40 A	0.40 A
Hélice conseillée / Fan blades	230-28°	250-28°	300-25°	300-28°
Poids net / Net weight	1.10 kg	1.40 kg	1.85 kg	2.00 kg
A	19	25	40	45
B	15±2	14±2	14±2	14±2
C	10±1	9±1	9±1	9±1
D	51±2	56±2	71±2	76±2
E	88±3	94±3	109±3	114±3

TF-MxW 380V WBI



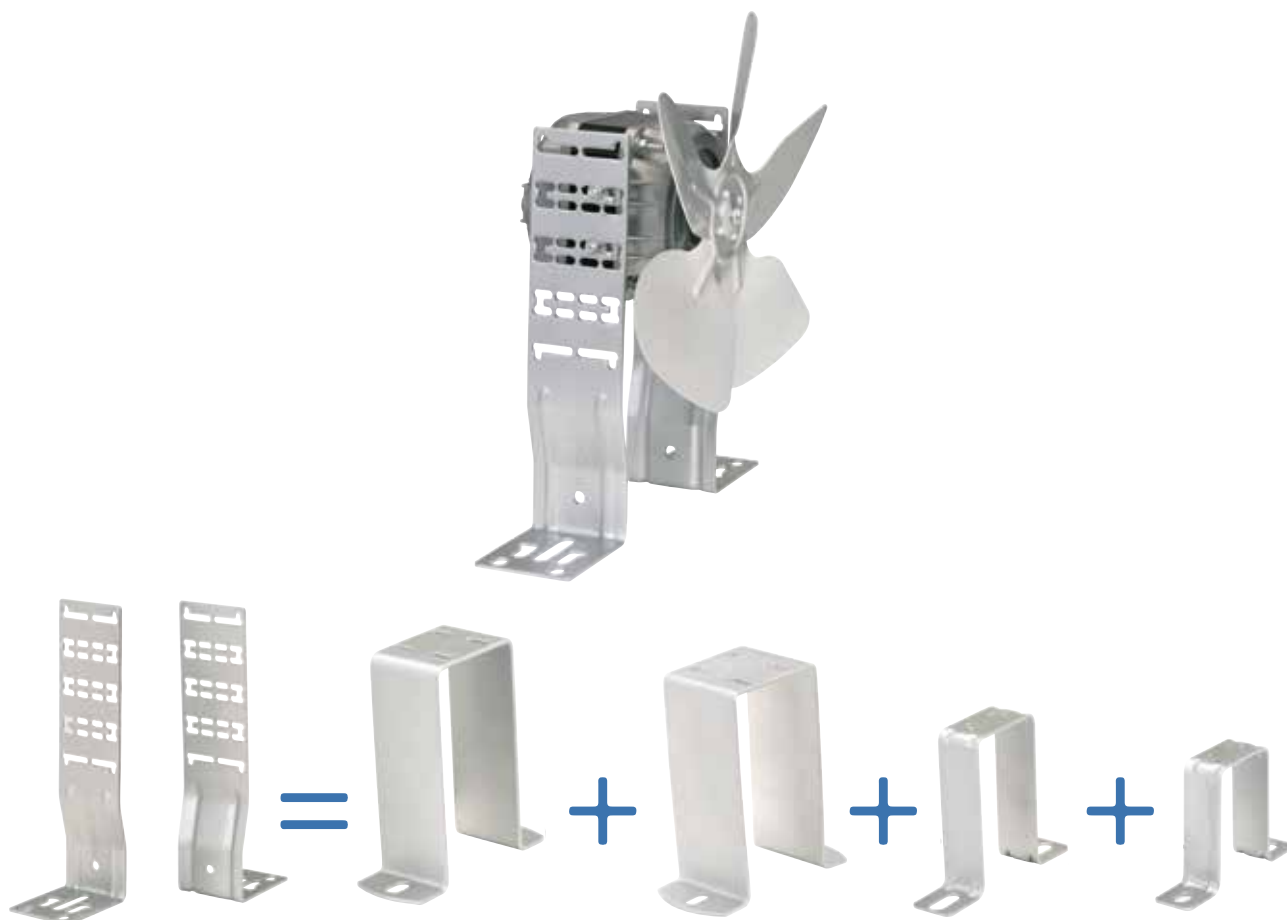


TF SMH

La paire
Support universel multi hauteurs
Interchangeabilité totale avec tous les moteurs - ventilateurs pour groupes frigorifiques du marché.
Simplicité de pose
Multi hauteurs
Système breveté par Teddington France
Multifixation pour entraxes de 18 à 26 mm

TF SMH

Pair of universal fixation
Because our standard motors type TF M adopt universal fixation, they are totally suitable for any replacement of motors on the market
Simplicity to manage
Multi heights
Patented system by Teddington France
Gap between the screws 18 mm and 26 mm for fixation



TF SH72

Support en U

Hauteur 72 mm pour TFM 5

TF SH72

Bracket in the shape of U

Height 72 mm for TFM 5

TF SH84

Support en U

Hauteur 84 mm pour TFM 7 - 10 - 16

TF SH84

Bracket in the shape of U

Height 84 mm for TFM 7 - 10 - 16

TF SH109-2

Support en U

Hauteur 109 mm pour TFM 25

TF SH109-2

Bracket in the shape of U

Height 109 mm for TFM 25

TF SH109-3

Support en U

Hauteur 109 mm pour TFM 34

TF SH109-3

Bracket in the shape of U

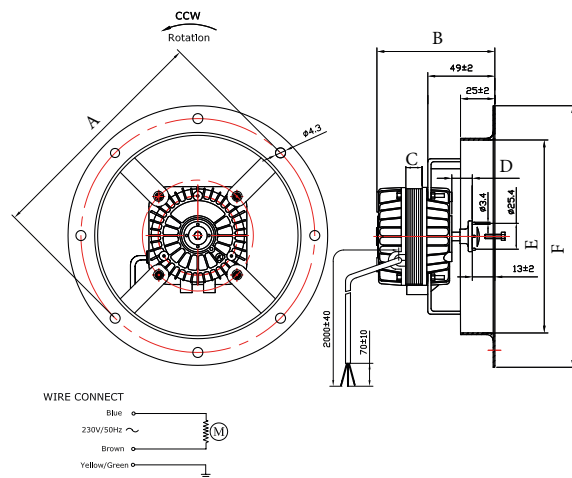
Height 109 mm for TFM 34

TF MVxW xxxA WBI

Alimentation : 230Vca / 50Hz
 Vitesse : 1300 t/min
 Protection : IP42 - Classe : H
 Connexion : Câble tri filaire - Longueur 2,00 m
 Boîtier : Aluminium avec arbre monté sur coussinets auto-lubrifiants
 Plage de température : -30°C à +50°C
 Fixation : 4 tiges filetées pour virole
 Livré avec rondelles + écrous + hélice 154
 Protection thermique

TF-MVxW xxA WBI

Power supply: 230Vca / 50Hz
 Rated speed: 1300r/min
 Protection: IP42 - Insulation class : H
 Connection: Cable (3 wires) - Length 2.00m
 Case: Aluminium-Shaft on self lubricating small bearings
 Ambient temperature: -30°C to +50°C
 Fixation: 4 threaded rods for metal rings
 Provided with washers + nuts + blade 154
 Thermal protection



Modèle / Model	TF-MV5W		TF-MV7W		TF-MV10W			TF-MV16W	TF-MV18W
	150A WBI	170A WBI	200A WBI	230A WBI	200A WBI	230A WBI	250A WBI	250A WBI	300A WBI
Puissance / Output power	5 W	5 W	7 W	7 W	10 W	10 W	10 W	16 W	18 W
Puissance absorbée / Rated input	33 W	33 W	38 W	38 W	40 W	40 W	40 W	38 W	73 W
Intensité / Current	0.21 A	0.25 A	0.30 A	0.30 A	0.25 A	0.25 A	0.35 A	0.50 A	0.50 A
Hélice fournie / Fan blades	154-28°	172-28°	200-28°	230-28°	200-28°	230-28°	250-22°	250-28°	300-22°
Poids net / Net weight	1.20 kg	1.25 kg	1.50 kg	1.60 kg	1.76 kg	1.66 kg	1.65 kg	1.85 kg	2.70 kg
A	190±0.5	208±1	236±1	266±1	236±1	266±1	290±1	290±1	365±1
B	95±3	95±3	101±3	101±3	101±3	101±3	101±3	106±3	111±3
C	13	13	19	19	19	19	19	25	30
D	16±2	16±2	15±2	15±2	15±2	15±2	15±2	15±2	17±2
E	162±1	180±1	208±1	238±1	208±1	238±1	266±1	266±1	308±1
F	200±2	223±2	246±2	278±2	246±2	278±2	300±2	300±2	378±2

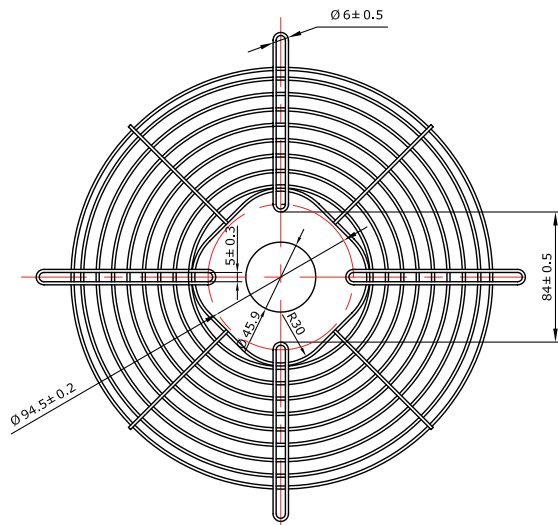
TF-MVxW xA WBI





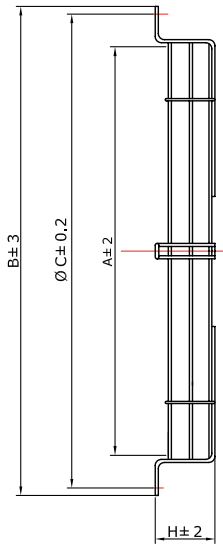
TF G

Grilles ouvertes



TF G

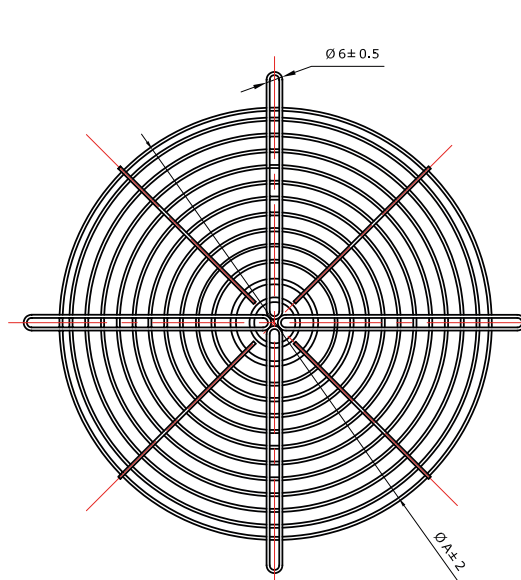
Open grids



Modèle / Model	TF G154 - Ø154	TF G172 - Ø172	TF G200 - Ø200	TF G230 - Ø230	TF G254 - Ø254	TF G300 - Ø300
A	170	188	214	246	270	324
B	202	220	248	278	300	354
C	190	208	236	266	290	344
H	11	11	25	27	17	17

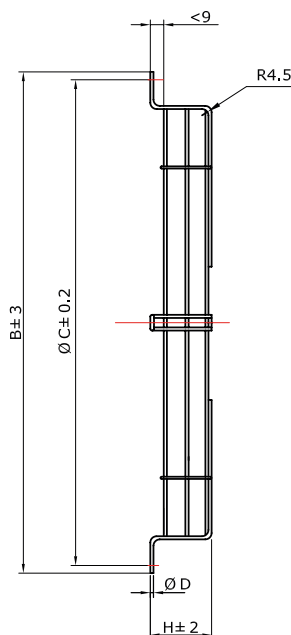
TF GxxxC

Grilles fermées

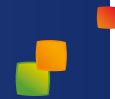


TF GxxxC

Closed grids



Modèle / Model	TF G154C - Ø154	TF G172C - Ø172	TF G200C - Ø200	TF G230C - Ø230	TF G254C - Ø254	TF G300C - Ø300
A	170	188	214	246	270	324
B	202	220	248	278	300	354
C	190	208	236	266	290	344
D	2.8	2.8	2.8	2.8	3.0	3.0
H	11	11	25	27	17	17



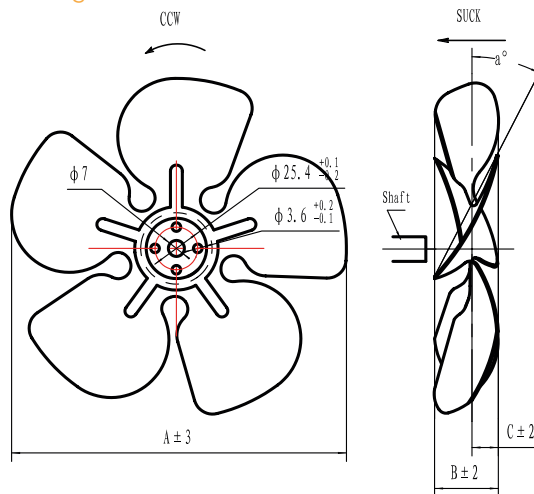
TFH-A

Hélices aspirantes (de l'hélice vers le moteur)



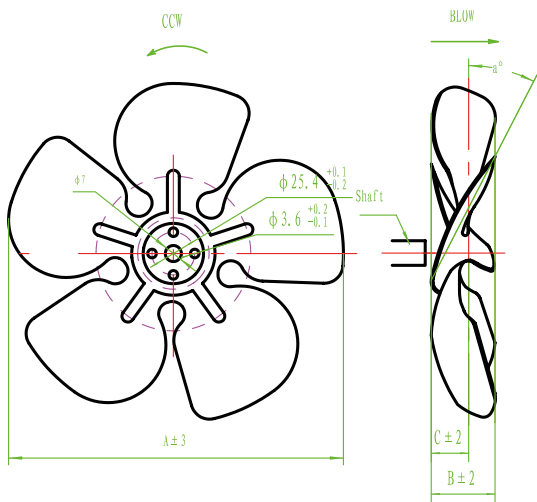
TFH-A

Sucking fan blades



TFH-S

Hélices soufflantes (du moteur vers l'hélice)



TFH-S

Blowing fan blades

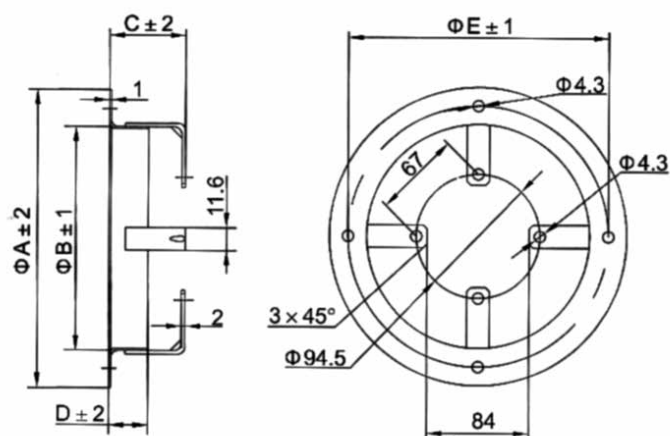
Hélice	Modèle α°	TFM/V5W		TFM/V7W		TFM/V10W		TFM/V16W		TFM/V25W		TFM/V34W	
		50	60	50	60	50	60	50	60	50	60	50	60
	Hz												
Ø154		31	31										
Ø172		31	31										
Ø200		28	28	31	31	31	31						
Ø230				28	28	28	28						
Ø250						22	22	28	28				
Ø300										25	22	28	25

Type d'hélice	α°	19°		22°		25°		28°		31°		
		B	C	B	C	B	C	B	C	B	C	
	BC											
Ø154	152	23	12	26	13	29	15	32	17	36	18	
Ø172	170	25	13	28	14	31	16	34	17	38	18	
Ø200	196	27	14	30	15	33	17	36	19	40	21	
Ø230	228	30	15	33	16	36	19	39	21	42	20	
Ø250	244	31	15	34	16	37	19	40	20	43	21	
Ø300	298	37	18	41	21	44	22	48	24	52	26	



Série TFV

TFV series



Modèle / Model	TFV 154 A - Ø154	TFV 172 A - Ø172	TFV 200 A - Ø200	TFV 230 A - Ø230	TFV 250 A - Ø250	TFV 300 A - Ø300
ØA	200	223	246	278	300	378
ØB	162	180	208	238	262	308
ØC	36	36	36	36	36	36
ØD	25	25	25	25	25	25
ØE	190	208	236	266	290	365



Série TF RH

Résistances

Boîtier hauteur 45 mm-profondeur 39 mm

- Modèles standard pour ventilateurs tangentiels simple ou double (180 ou 270 mm)
- Protection thermique à réarmement automatique
- Raccordement électrique par câbles (3 fils longueur 200 mm)
- Choix de fonctionnement à pleine ou à demie puissance en fonction du raccordement électrique
- Percements prévus pour la fixation au niveau du refoulement d'air
- Résistance au passage du flux d'air insignifiant

TF RH series

Heating elements

Box height 45 mm-depth 39 mm

- Standard types for single or double cross flow blowers (180 or 270 mm)
- Self resetting safety thermal protector
- Electric connection by means of cables (3 wires 200 mm length)
- Half power or full operation selected by proper electric connection
- Provision for screw fastening to the air outlet of the cross flow blower
- Negligible obstruction to the air stream

Références / References	Puissances / Power
TF RH23-TF RH23N pour TF VT 60 180	1000 W + 1000 W
TF RH25 pour TF VT 60 270	500 W + 500 W ou 1000 W + 1000 W



TF VEV EL 410

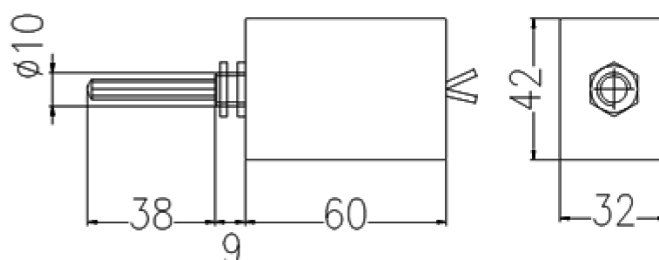
Variateurs de vitesse

- (230Vca - 50/60 Hz)
- Contrôle de phase du courant pour des puissances de 41 à 170 W
- Interrupteur on/off
- Simple raccordement électrique en série
- Conforme aux normes anti-brouillage
- Ajustement manuel de la vitesse minimale
- Intensité : 1.5A
- Protection : IP00

TF VEV EL 410

Speed regulators

- (230V - 50/60 Hz)
- Phase control for power 41/170 W
- On/off switching
- Simple series connection to the load
- EMC standards compliant
- Minimum speed manual adjustable according to the load
- Current: 1.5A
- Protection: IP00



Série TF VC

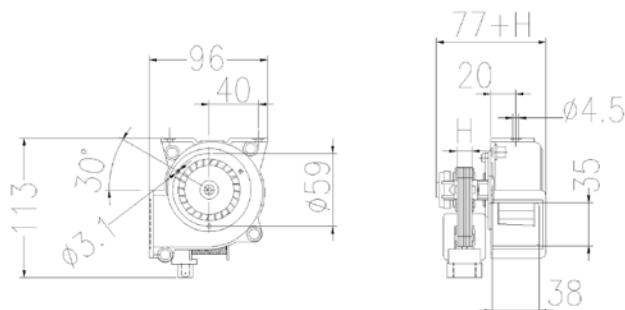
Alimentation : 230Vca - 50/60Hz

TF VC series

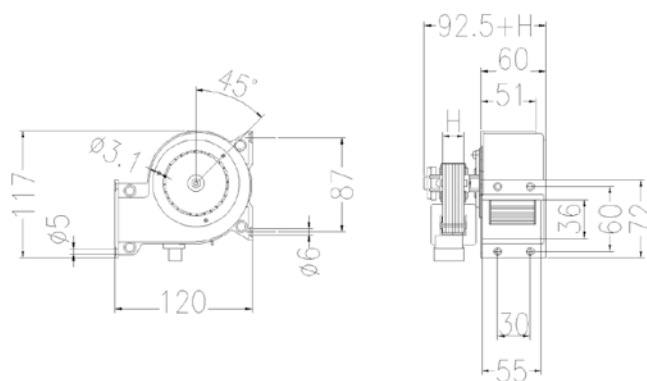
Power supply: 230Vca - 50/60Hz



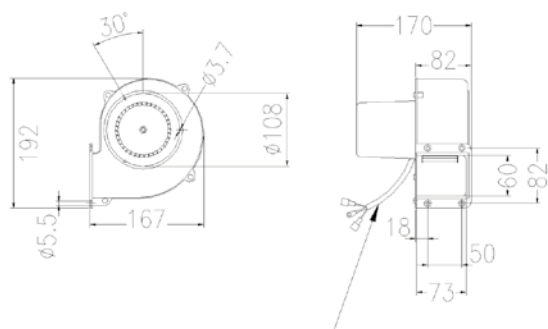
TF VC 55



TF VC 70 Q



TF VC 100 A



CAVO L=450 CON FASTON MASCHI 6,3X0,8

Modèle / Model	TF VC 55	TF VC 70 Q	TFVC100A
Puissance / Input power	16 W	26 W	64 W
Largeur moteur / Stack	12 mm	16 mm	50 mm
Volute / Housing	Nylon	Nylon	Aluminium
Turbine / Fan impeller	Nylon	Nylon	Nylon
Diamètre de la turbine / Diameter	60 mm	70 mm	100 mm
Longueur de la turbine / Length	30 mm	46 mm	54 mm
Goulot d'aspiration / Air intake	50 mm	59 mm	82 mm
Goulot de décharge / Air outlet size	34 x 38 mm	36 x 55 mm	60 x 72 mm
Débit / Free air flow-rate	33 m³/h	70 m³/h	190 m³/h
Pression / Max. pressure	41 Pa	51 Pa	270 Pa
Protection / Protection	IP00	IP00	IP00
Connexion / Supply connection	2xCosses Faston	Cosses Faston	2xCosses Faston + 1 Terre
Température d'utilisation / Ambient operating temperature	-10°C à +50°C	-10°C à +60°C	-10°C à +50°C
Vitesse de rotation / Speed	2350 t/min	2480 t/min	2320 t/min
Niveau sonore / Noise	35 dBA	44 dBA	55 dBA
Poids net / Net weight	0.55 kg	0.90 kg	2.35 kg



Série TF-MC

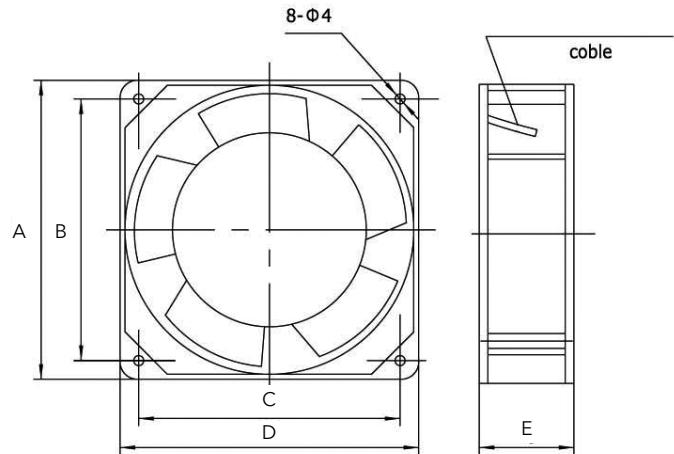
Alimentation : 230Vca / 50Hz
Plage de température : -20°C à +60°C

TF-MC series

Power supply: 230Vca / 50Hz
Ambient temperature: -20°C to +60°C



TF MC 8025 MB



Modèle / Model	TF MC 8025 MB	TF MC 8038 MB	TF MC 9225 MB	TF MC 12025 LB	TF MC 12038 HB
Puissance / Input power	13 W	15 W	13 W	13 W	20 W
Intensité / Current	0.07 A	0.09 A	0.07 A	0.07 A	0.13 A
Vitesse / Rated speed	2200 t/min	2200 t/min	2200 t/min	1800 t/min	2500 t/min
Débit d'air / Air volume	23 m ³ /h	40 m ³ /h	35 m ³ /h	71 m ³ /h	132 m ³ /h
Niveau sonore / Noise	20.7 dBA	23.4 dBA	23.6 dBA	35.6 dBA	37.3 dBA
Poids net / Net weigh	0.24 kg	0.30 kg	0.28 kg	0.38 kg	0.48 kg
A	80	80	92	120	120
B	71.5	71.5	82.5	105	105
C	71.5	71.5	82.5	105	105
D	80	80	92	120	120
E	26	38	26	26	38



Série TF-MA TF-MA series

TF-MAG

Moto-ventilateur axial sur grille avec hélice

Protection IP44, IP54 - Norme CE, VL

Référence existante en Ø200, Ø250, Ø300, Ø350, Ø400, Ø450, Ø500, Ø550, Ø600, Ø630, Ø710

(schémas disponibles sur demande)



TF-MASC

Moto-ventilateur axial sur support carré avec hélice

Protection IP44, IP54 - Norme CE, VL

Référence existante en Ø200, Ø250, Ø300, Ø350, Ø400, Ø450, Ø500, Ø550, Ø630, Ø710

(schémas disponibles sur demande)



Modèle / Model	TF MA Ø 200		TF MA Ø 250				TF MA Ø 300				TF MA Ø 350				TF MA Ø 400				TF MA Ø 450			
	-30°C ~60°C		-30°C ~60°C				-30°C ~60°C				-30°C ~60°C				-30°C ~60°C				-30°C ~60°C			
Plage de temp.																						
Pôles	2	4	2	4	2	4	2	4	2	4	4	6	4	6	4	6	4	6	4	6		
Alimentation / Power supply (Vca/50Hz)	230	230	230	400	230	400	230	400	230	400	230	400	230	400	230	400	230	400	230	400	230	400
Puissance absorbée / Rated input (W)	55	40	80	80	50	60	145	145	75	75	140	140	80	80	180	180	110	110	250	250	150	150
Intensité / Current (A)	0.26	0.21	0.40	0.22	0.23	0.17	0.66	0.25	0.35	0.22	0.65	0.38	0.40	0.30	0.82	0.47	0.50	0.38	1.20	0.60	0.70	0.42
Vitesse / Rated speed (t/min)	2300	1400	2400	2600	1380	1400	2300	2350	1350	1380	1380	1380	920	920	1380	1380	920	920	1350	1360	920	900
Débit d'air / Air volume (m³/h)	780	530	960	970	730	770	2030	2100	1220	1170	2270	2290	1590	1520	3260	3400	2460	2490	4260	4800	3220	3520
Capacité électrique / Capacitance (µF)	2	1.5	3	/	2	/	4	/	3	/	4	/	3	/	6	/	4	/	8	/	6	/
Niveau sonore / Noise (dBA)	50	45	60	60	55	55	60	60	58	58	62	62	56	56	68	68	58	58	68	68	60	60
Poids net / Net weight (Kg)	2.5	3.0	3.0	3.0	3.0	3.0	3.3	3.3	3.3	3.3	4.9	4.9	4.9	4.9	7.2	7.2	7.2	7.2	7.2	7.2	7.2	7.2

Modèle / Model	TF MA Ø 500		TF MA Ø 550				TF MA Ø 600				TF MA Ø 630				TF MA Ø 710			
	-30°C ~60°C		-30°C ~60°C				-30°C ~60°C				-30°C ~60°C				-30°C ~60°C			
Plage de temp.																		
Pôles	4	6	4	6	4	6	4	6	4	6	4	6	4	6	6	6		
Alimentation / Power supply (Vca/50Hz)	230	400	230	400	230	400	230	400	230	400	230	400	230	400	230	400	Δ400	Y400
Puissance absorbée / Rated input (W)	420	450	230	230	550	600	330	330	700	780	520	500	750	800	520	550	900	650
Intensité / Current (A)	1.95	0.90	1.15	0.55	2.55	1.20	1.70	0.90	3.20	1.60	2.40	1.50	3.50	1.60	2.50	1.60	1.75	1.15
Vitesse / Rated speed (t/min)	1300	1300	900	900	1300	1300	900	900	1360	1350	900	900	1360	1320	900	900	900	730
Débit d'air / Air volume (m³/h)	6420	6570	4830	4840	8010	8720	6320	6430	10040	10820	8180	8060	10820	12200	8850	8830	15670	12750
Capacité électrique / Capacitance (µF)	10	/	10	/	12	/	10	/	16	/	10	/	16	/	10	/	/	/
Niveau sonore / Noise (dBA)	72	72	68	68	75	75	70	70	78	78	72	72	78	78	75	75	80	80
Poids net / Net weight (Kg)	9.5	9.5	9.5	9.5	10.5	10.5	10.5	10.5	14	14	14	14	15	15	15	15	25	25

TF- MAG -xx-x-x MASC

- A : Aspirante / S : Soufflante
- Diamètre de l'hélice
- E : 230V / D : 400V
- 2/4/6 : nombre de pôles
- MAG : Moteur Axial avec Grille
- MASC : Moteur Axial avec Support Carré
- TEDDINGTON FRANCE



Série TF MTR

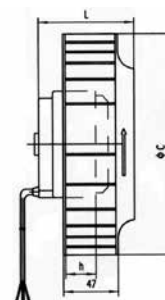
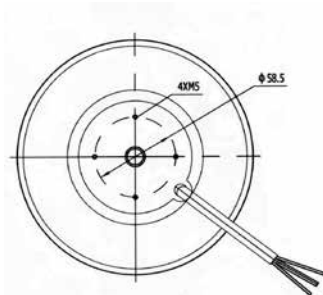
Alimentation : 230Vca - 50/60Hz

TF MTR 92-2E-16B-190
TF MTR 92-2E-25B-230

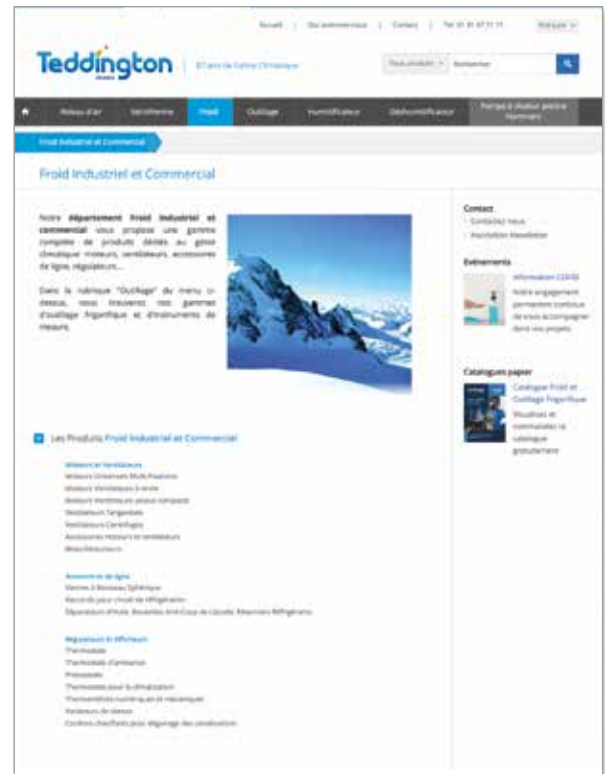
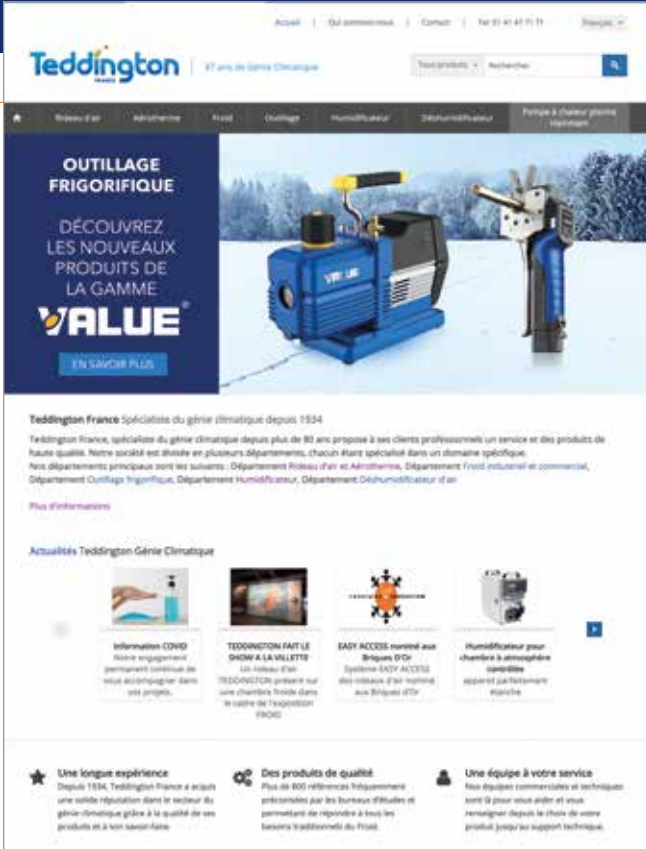
TF MTR series

Power supply : 230Vca - 50/60Hz

TF MTR 92-2E-16B-190
TF MTR 92-2E-25B-230



Modèle / Model	TF MTR 92-2E-16B-190	TF MTR 92-2E-25B-230
Puissance utile / Output power	54 W	80 W
Puissance absorbée / Rated input	64 W	100 W
Intensité / Current	0.24/0.30 A	0.38/0.46 A
Vitesse / Rated speed	2250/2730 t/min	2490/2730 t/min
Protection / Protection	IP00	IP00
Température d'utilisation / Ambient operating temperature	0°C ~40°C	0°C ~40°C
Capacité électrique / Capacitance	2 µF	3 µF
Niveau sonore / Noise	62 dBA	65 dBA
ØC	190 mm	230 mm
L	78 mm	88 mm
h	16 mm	25 mm



- Documentation technique
- Notices d'utilisation
- Caractéristiques techniques
- Certificats de conformité
- Photos produits
- Vidéos



Conditions générales de vente

OBJET

Base de toute négociation commerciale (L-441-1 du code de commerce, les conditions de vente décrites ci-après détaillent les droits et obligations de la société Teddington France « le vendeur - TF » et son acheteur « Client ».

La commande « désignant le contrat qui lie le « Client » à TF dans le cadre de la vente de matériels commercialisés par ce dernier.

Les présentes Conditions Générales de Vente annulent et remplacent celles diffusées antérieurement par Teddington France. Elles sont portées à la connaissance du client avant la constitution de tout lien juridique.

PROTECTION DES DONNÉES

Dans le cadre de l'application de la loi du n°2018-493 du 20 juin 2018 (en vigueur le 25 mai 2018) sur le Règlement Général sur la Protection des Données (ou RGPD), Teddington France a mis en place une politique de Protection des Données. Cette loi exige que l'approbation préalable du client à l'utilisation de ses données soit requise. Le client est donc soumis à cette obligation légale.

1 / COMMANDE DE MATÉRIEL - CONSTITUTION DU LIEN JURIDIQUE ENTRE LE VENDEUR (Teddington France) ET L'ACHETEUR (client)

1.1 - Les commandes du client doivent être passées obligatoirement par écrit et signé, rappelant le cas échéant la référence du devis ou de l'offre, et n'ont de valeur définitive à l'égard de TF qu'après acceptation et confirmation écrite par ce dernier.

1.2 - A la demande du client les commandes peuvent donner lieu à l'établissement préalable d'un devis. Toute commande est personnelle et ne peut être transmise à un tiers.

Il appartient au Client de s'assurer, le cas échéant avec l'aide d'un conseil, que les caractéristiques du matériel commandé correspondent bien à ses besoins.

1.3 - TF vend du matériel, mais n'en assure pas l'installation. En conséquence, l'Acheteur ou le Distributeur doit être un professionnel spécialiste dans l'installation ou l'utilisation de ce matériel et s'engage à assurer l'installation ou la revente des produits TF avec toute la qualité et la compétence nécessaire d'un professionnel spécialisé dans ce domaine et dans le respect de la réglementation en vigueur (fluides frigorigènes, ATC, etc.).

2 / OFFRE OU DEVIS - ÉTUDES ET PROJETS

2.1 - Le devis est fourni gratuitement par TF. Sauf convention contraire, l'Offre ou le Devis est valable tant en ce qui concerne sa consistance, ses prix et ses délais, pour une durée de deux mois à compter de son émission par TF.

2.2 - Les études, projets et documents sont gratuitement fournis par TF à titre indicatif et doivent être vérifiés par le client. Sauf s'ils font l'objet d'un contrat de vente, les études et documents de toute nature remis ou envoyés par TF restent toujours son entière propriété. Le client s'engage à ne faire aucun usage de ces documents susceptible de nuire à TF ou de porter atteinte aux droits de propriété industrielle ou intellectuelle de TF et s'interdit toute divulgation à des tiers.

2.3 - Toute passation de commande ou acceptation de devis emporte adhésion sans réserve de l'Acheteur à ces Conditions Générales de Vente.

2.4 - Les Conditions Générales de Vente s'appliquent à l'exclusion de tout document de l'Acheteur et notamment de toutes conditions générales d'achat, y compris figurant au recto ou au verso des bons de commandes, sauf accord spécifique écrit entre les parties et préalable à la commande.

2.5 - Les prix et renseignements portés sur les catalogues, documents commerciaux, publicités et listes de prix, non mentionnés expressément dans des conditions particulières, ne sont donnés qu'à titre indicatif. TF se réserve le droit d'y apporter toutes modifications.

2.6 - Aucune modification des Conditions Générales de Vente par l'Acheteur n'est valide sans acceptation écrite de TF.

2.7 - Les Conditions Générales de Vente applicables sont celles en vigueur au jour de l'émission de la commande par l'Acheteur. TF peut modifier les Conditions Générales de Vente à tout moment.

3 / FORMATION DU CONTRAT ET CONDITIONS PARTICULIÈRES

3.1 - Sauf indication contraire, les devis proposés par TF sont

valables 2 mois.

3.2 - Tout bon de commande doit être écrit et comporter impérativement une date de livraison prévisionnelle souhaitée. Une acceptation de devis doit être faite sous la forme d'un bon de commande. Le contrat de vente (ci-après « la commande ») n'est formé qu'après acceptation écrite du bon de commande par TF matérialisé par l'envoi d'un accusé de réception de commande (par fax, email ou courrier).

3.3 - Une fois acceptée, la commande ne peut être modifiée ou annulée par l'Acheteur qu'après l'accord préalable et écrit de TF ou dans les conditions prévues dans les Conditions Générales de Vente.

3.4 - En cas de non-exécution par l'Acheteur de son obligation de prendre livraison de la commande (ou d'une partie de la commande) plus de dix (10) jours après la date figurant sur l'accusé de réception de commande, la commande (ou la partie de la commande concernée) peut être résolue de plein droit par TF à tout moment. La résolution prendra effet 10 jours après l'envoi par TF à l'Acheteur d'une mise en demeure de prendre livraison par lettre recommandée A.R. restée infructueuse. TF est aussi en droit de facturer ses coûts de stockage forfaitisés à 5 % par mois du prix HT de la commande, de la date de livraison prévue initialement à la date de livraison par l'Acheteur ou à la date d'annulation de la commande (ou de partie de la commande), selon le cas.

3.5 - Les commandes de plus de six mois non livrées peuvent être modifiées par TF, en cas de modification technique des produits entraînant un changement de référence TF proposée à l'Acheteur un avenant à la commande d'origine (par fax, email ou courrier). En cas de refus de l'Acheteur ou de non réponse dans les 20 jours de la proposition, la commande est réputée résolue de plein droit.

4 / LIVRAISON

4.1 - La livraison est effectuée, soit par remise directe au client, soit par simple avis de mise à disposition, soit par la remise à un transporteur désigné par le client ou, à défaut de cette désignation, choisi par TF.

4.2 - La livraison sera effectuée dans les délais indiqués par TF dans son acceptation de commande. A défaut d'indication d'un délai précis, la livraison devra intervenir dans un délai raisonnable de la commande et de ses difficultés d'exécution. Les délais de livraison courent à partir de la dernière des dates suivantes :
A) à la date de constitution du lien juridique entre TF et le client tel qu'il est défini dans l'article 1 ;
B) à la date de réception de l'acompte à la commande si le contrat en prévoit un.

4.3 - Le client s'engage à prendre livraison dans les huit jours qui suivent la mise à disposition. Si l'expédition est retardée pour une cause quelconque, indépendante de TF et que ce dernier y consent, le matériel est emmagasiné et manutentionné s'il y a lieu, aux frais et risques du client. Ces dispositions ne modifient en rien les obligations de paiement de la fourniture et ne constituent aucune novation.

4.4 - Les retards de livraison ne peuvent justifier l'annulation de la commande ; des pénalités ne pourront être appliquées que si celles-ci sont prévues au contrat et acceptées expressément par écrit par TF, et sous réserve que le retard de livraison crée un préjudice véritable au client. Les pénalités correspondantes ne peuvent être retenues que sur le dernier terme de paiement.

4.5 - TF est déchargé, de plein droit, de tout engagement relatif aux délais de livraison :
A) dans le cas où les conditions de paiement prévues au § 6 n'auraient pas été observées par le client ;
B) dans le cas où les renseignements ou composants à fournir par TF ne seraient pas arrivés en temps voulu ;
C) en cas de force majeure, c'est-à-dire d'événements reconnus par la jurisprudence comme des cas imprévisibles et irrésistibles.

Dans tous les cas TF tiendra le client au courant, par écrit, ou par d'autres moyens légaux et en temps opportun, des cas et événements ci-dessus énumérés.

5 / PRIX

Les prix et renseignements portés sur les catalogues, prospectus, tarifs et autres supports, sont donnés à titre indicatif par TF qui pourra les modifier à tout moment et sans avis préalable. TF se réserve le droit d'appliquer des frais annexes en sus (frais pour minimum de commande) selon barème en vigueur et disponible sur demande.

Sauf convention contraire écrite, les prix s'entendent (départ

Villeneuve la Garenne (HAUTS DE SEINE) hors frais de port et hors taxes. Les prix incluent la contribution écologique.

6 / CONDITIONS DE PAIEMENT

6.1 - Sauf disposition contraire qui doit être conforme à l'article L442-6 du Code de Commerce, les factures sont payables dans leur totalité par virement bancaire fin de mois plus 45 jours, date de facturation pour les livraisons en France à un acheteur basé en France. Pour l'étranger, et sauf disposition contraire, les paiements sont exigibles à la commande.

6.2 - TF peut accorder un encours à l'Acheteur, mais se réserve le droit, à tout moment, en fonction des risques encourus, de modifier cet encours. Au-delà de ce plafond aucune commande ne peut être acceptée sauf paiement à la commande.

6.3 - En cas d'impayé, la totalité des sommes dues par l'Acheteur devient immédiatement exigible. Par ailleurs TF est en droit de suspendre toute livraison en cours.

6.4 - Les paiements sont faits à l'adresse de la succursale française sans escompte.

6.5 - Aucune compensation n'est autorisée avec tout montant qui serait prétendument dû à l'Acheteur.

RETARD ET DÉFAUTS DE PAIEMENTS

A défaut de paiement de l'une quelconque des commandes ou échéances, les autres commandes ou échéances deviennent immédiatement exigibles. Les sommes dues portent intérêt sans mise en demeure de payer, à partir du jour de leur échéance, jusqu'au paiement effectif, à taux égal à trois fois le taux de l'intérêt légal. Toute inexécution par l'Acheteur, totale ou partielle, de ses obligations de paiement ou tout retard, entraîne, sans préjudice de tous dommages et intérêts, le versement d'une indemnité forfaitaire pour frais de recouvrement de 40 euros.

7 / TRANSFERT DES RISQUES ET DE LA PROPRIÉTÉ - RÉSERVE DE PROPRIÉTÉ

7.1 - Transfert des risques

Le client assume, à compter de la livraison, au sens des § 4.1., 4.2. et 4.4. ci-dessus, les risques de perte ou de détérioration des biens achetés ainsi que la responsabilité des dommages qu'ils pourraient occasionner.

7.2 - Réserve de propriété

TF conserve la propriété des biens vendus jusqu'à paiement effectif de l'intégralité du prix en principal et accessoires. Le défaut de paiement de l'une quelconque des échéances pourra entraîner la revendication de ces biens. Dans le cas où le paiement n'interviendrait pas dans les délais prévus par les parties, TF se réserve le droit de reprendre le matériel livré.

En conséquence, TF sans perdre aucun de ses droits pourra exiger, par lettre recommandée avec accusé de réception, la restitution des biens aux frais et risques du client. TF peut unilatéralement et immédiatement faire dresser l'inventaire des marchandises impayées détenues par le Client.

Le client veillera à ce que l'identification des marchandises soit toujours possible. Les marchandises en stock seront présumées être celles impayées.

Cette revendication restera possible même si le client fait l'objet d'une procédure collective de redressement ou de liquidation judiciaire, ainsi que le prévoient les lois du 12 mai 1980, 25 janvier 1985 et 10 juin 1994.

Les clauses du présent article, stipulées à titre de garantie dans l'intérêt exclusif du vendeur, ne pourront être invoquées que par lui. Le client ne pourra en aucun cas s'en prévaloir pour contraindre TF à reprendre les marchandises impayées.

En cas de revente ou de transformation, TF sera subrogé dans les droits du client qui s'engage à céder tout ou partie des créances qu'il détient sur ses acheteurs à due concurrence de la valeur des marchandises soumises à la réserve de propriété. Cette sûreté sera opposable aux tiers.

8 / TRANSPORTS, ASSURANCES, ETC.

La facturation des frais de port sera effectuée selon les conditions convenues entre TF et le Client et selon les tarifs en vigueur au moment de la passation de commande.

8.1 - Toutes les opérations de transports, assurances, manutention, amenées à pied d'œuvre, sont aux frais et aux risques et périls du client.

8.2 - En cas d'expédition par TF, l'expédition est faite en port sur facture, aux tarifs les plus réduits, sauf demande expresse du client.

8.3 - Dans tous les cas, il appartient au client de vérifier les expéditions à l'arrivée et d'exercer, s'il y a lieu, des réserves. Tout produit n'ayant pas fait l'objet de réserves par lettre recommandée avec AR dans les trois jours de sa réception auprès du transporteur, conformément à l'article L 13363 du Code de commerce, et dont copie sera adressée simultanément à TF, sera considéré accepté par le client.

Lorsque l'expédition est effectuée par TF, l'Acheteur doit obligatoirement en cas d'avarie ou de manquant :

- Le signaler sur le bordereau de livraison du transporteur ;
- Adresser au transporteur une lettre recommandée AR dans un délai maximal de 48 h à compter de la réception ;
- Adresser simultanément à TF une photocopie de ces documents ; A défaut, les avaries ou les manquants sont à la charge de l'Acheteur.

9 / CONTRÔLE ET ESSAIS

9.1 - Des essais pourront être effectués à la requête du client, en usine avant livraison ; les frais, dans ce cas, seront à la charge du client.

9.2 - Dans le cas où, après livraison, le client contesterait les caractéristiques ou performances du matériel, il pourra demander que des mesures soient effectuées par TF, sur le site si l'opération est possible. Dans ce cas, le client supportera les frais engagés par TF, sauf si la preuve est faite que les prestations de ce dernier ne sont pas respectées.

9.3 - Les caractéristiques techniques des matériels seront mesurées et garanties conformément aux conditions techniques de vente, à défaut, conformément aux normes françaises ou communautaires en vigueur et, en l'absence de normes, suivant les règles de l'art et en référence aux conditions spécifiées par TF.

10 / INFORMATIONS TECHNIQUES

Les renseignements portés sur les catalogues, prospectus, tarifs et schémas d'encombrement sont donnés à titre indicatif par TF.

Celui-ci pourra apporter à ses appareils, machines et éléments de machines toutes modifications de disposition, de forme, de dimensions, de provenance des composants et matières et de nature de ces matières.

11 / GARANTIES

11.1 - Définition et limites de la garantie

La garantie ne s'applique qu'au matériel livré par TF et non aux installations susceptibles d'être réalisées ensuite avec ce matériel. Elle n'existe qu'envers le client et non envers les tiers auxquels le matériel pourrait être revendu. Elle ne saurait en aucun cas rendre TF solidairement responsable des obligations mises éventuellement à la charge du client par les articles 1792 et suivants du Code Civil, ou en raison des recours exercés contre celui-ci par tous constructeurs assujettis aux responsabilités et garanties prévues aux dits articles.

11.1.1. TF s'engage à remédier à tout vice de fonctionnement provenant d'un défaut dans la fabrication, la conception, les matières utilisées. Cette obligation s'entend dans la limite des dispositions ci-après.

11.1.2. La garantie ne joue pas lorsque le vice de fonctionnement provient d'un défaut des matières ou pièces fournies par le client ou lorsque l'installation n'a pas été réalisée suivant les prescriptions de TF (notices de montage, recommandations spéciales, etc.) et suivant les règles de l'art.

11.1.3. La garantie ne joue pas si le matériel et/ou ses accessoires ont été modifiés par le client sans l'accord écrit de TF.

11.1.4. Les dommages imputables à des cas fortuits ou de force majeure survenus avant ou après la mise en service sont exclus de la garantie.

11.1.5. Sont également exclus de la garantie les remplacements ou réparations résultant de l'usure, de l'abrasion et de la corrosion du matériel, de vibrations anormales, de détériorations ou d'accidents provenant de la négligence, du défaut de surveillance, d'entretien, de stockage, et de l'inobservation des recommandations de TF. Il en est de même dans le cas où des exigences techniques particulières et des contraintes spécifiques d'utilisation du matériel n'ont pas été portées par écrit à la connaissance de TF au moment de la commande.

11.1.6. La clause de garantie ne pourra être invoquée par le client que si le matériel est normalement utilisé conformément à sa destination et aux prescriptions de TF.

11.1.7. Sauf convention expresse, le remplacement éventuel d'un fluide n'est pas compris dans la garantie.

11.1.8. En ce qui concerne les matières consommables (médiats filtrants, courroies de ventilateurs, etc.) TF n'est tenu à aucune garantie.

11.2 - Durée et point de départ de la garantie

11.2.1. Cet engagement, sauf stipulation particulière, ne s'applique qu'aux vices qui se sont manifestés pendant une période de 12 mois (période de garantie).

11.2.2. La période de garantie court du jour de la livraison au sens des paragraphes 4.1., 4.2., et 4.4. ci-dessus.

11.2.3. Le remplacement d'une pièce pendant la période de garantie ne peut avoir pour effet de prolonger le délai de garantie du matériel.

11.3 - Obligations du Client

11.3.1. Pour avoir invoquer le bénéfice de ces dispositions, le client doit aviser TF par lettre recommandée avec accusé de réception, dans le délai de huit jours à compter de la découverte du vice, et fournir toutes justifications quant à la réalité de celui-ci.

11.3.2. Il doit donner à TF toute facilité pour procéder à la constatation de ces vices et pour y porter remède ; il doit, en outre, s'abstenir, sauf accord exprès de TF d'effectuer lui-même ou de faire effectuer par un tiers la réparation, si ce n'est pour prendre les mesures conservatoires indispensables.

11.3.3. Le client ne peut se prévaloir du recours en garantie pour suspendre ou différer ses paiements.

Vente aux Particuliers

En cas de vente à des particuliers, les dispositions impératives prévues par le code de la consommation en cas de vente aux particuliers dérogent et prévalent sur toute autre clause mentionnée aux présentes CGV applicable aux professionnels ; elles sont par conséquent incorporées par référence aux présentes CGV.

Par application du principe ci-dessus, la garantie légale de conformité et la garantie légale des vices cachés s'appliquent à toute vente aux particuliers

11.4 - Modalités d'exercice de la garantie

Le Client peut également saisir le SAV de TF par courriel. Après examen le service SAV lui attribue un numéro de retour du matériel en nos ateliers, dont les frais de port sont à la charge du client. En revanche si toutes les conditions de prise en charge de garantie sont réunies les frais de retour du matériel chez le client sont à la charge de TF.

Tout renvoi de matériel chez TF sans accord et sans numéro de retour sera simplement refusé.

Il appartient à TF avisé de procéder au remplacement de la pièce défectueuse et en toute diligence, TF se réservant de modifier, le cas échéant, les dispositifs du matériel de manière à satisfaire à ses obligations. Les frais de démontage sur le site et les frais de transport sont à la charge du client.

Au cas où, compte tenu de l'installation, la réparation doit avoir lieu sur l'aire d'installation, les frais de main-d'œuvre et de déplacement correspondants ne sont pas à la charge de TF. En aucun cas, TF ne prend à sa charge le temps passé en travaux préliminaires ou en opérations de démontage et de remontage rendus nécessaires par les conditions d'utilisation ou d'implantation de ce matériel et concernant des éléments non compris dans la fourniture en cause.

11.5 - Dommages - Intérêts

La responsabilité de TF est strictement limitée aux obligations ainsi définies et il est de convention expresse que TF sera tenu à aucune autre indemnisation. Notamment, il ne pourra en aucun cas lui être réclamé l'indemnisation du préjudice direct ou indirect pouvant résulter de la défaillance du matériel livré.

12 / RÉSOLUTION

En cas d'inexécution de ses obligations par l'une des parties, la commande en cause peut être résolue de plein droit par l'autre partie sans préjudice de tous dommages intérêts pour cette dernière. La résolution prend effet 30 jours après l'envoi par l'autre partie d'une mise en demeure par lettre recommandée AR restée infructueuse.

13 / RESPONSABILITÉ

Quels que soient la nature, le fondement et les modalités de toute réclamation concernant l'exécution ou l'inexécution par TF de ses obligations au titre d'une commande et des présentes Conditions Générales de Vente, l'indemnité due à l'Acheteur en réparation de son préjudice ne pourra dépasser le prix des

seuls produits qui sont la cause du dommage ou sont à l'origine de la réclamation ou ont un rapport direct avec celle-ci. Ces limites ne s'appliquent pas aux allégations en contrefaçon ou aux dommages corporels dont TF serait responsable dans les conditions de droit commun.

Il est de convention expresse que TF n'est tenue à aucune indemnisation pour tout préjudice financier ou commercial tel que notamment perte de bénéfices, perte de commandes ou de chiffre d'affaire, perte de clientèle, préjudice d'image, préjudice de jouissance, ou tout trouble commercial quelconque.

14 / CONTRÔLE DE LA DESTINATION FINALE

Pour les produits ou composants concernés par la réglementation du contrôle de la destination finale ou susceptibles d'être utilisés pour développer ou fabriquer des armes nucléaires, biologiques ou chimiques, l'Acheteur doit obtenir avant toute revente ou exportation l'autorisation préalable de TF et celle des autorités compétentes françaises et étrangères.

15 / CONFIDENTIALITÉ

Les parties s'engagent réciproquement à une obligation générale de confidentialité portant sur toute information orale ou écrite, quelle qu'elle soit et quel qu'en soit le support (devis, rapports de discussion, échanges de données informatisées, activités, projets, savoir-faire, données financières, etc.) échangées dans le cadre de la préparation et de l'exécution d'une commande, sauf les informations qui sont généralement connues du public ou qui le deviendront autrement que par la faute de l'une des parties, et les informations ayant expressément une vacation publicitaire.

16 / PROPRIÉTÉ INTELLECTUELLE

L'Acheteur ne doit pas modifier les marquages apposés sur les produits ou les emballages, ni ajouter tous autres marquages, ni faire un quelconque usage non expressément autorisé des marques, dénominations ou logos de TF et du Groupe TEZ et en particulier du logo.

Le prix des produits ne comporte pas le transfert de la propriété intellectuelle et du savoir-faire de ceux-ci ou de leurs manuels, qui restent l'entière propriété de TF et du Groupe TEZ.

17 / PROPRIÉTÉ DE NON CORRUPTION

L'Acheteur s'engage à exercer ses activités de manière honnête et transparente. L'Acheteur s'engage à ne pas avoir recours à la corruption comme moyen d'obtenir des marchés, en France ou à l'étranger. Toute implication de l'Acheteur dans une affaire de corruption sera considérée comme une faute grave pouvant donner lieu à résolution immédiate et de plein droit de toute commande en cours et terminaison des relations commerciales entre les parties, par simple notification de TF, sans préjudice de tous dommages intérêts.

18 / CLAUSE ATTRIBUTIVE DE JURIDICTION ET DROIT APPLICABLE

Tous les rapports juridiques découlant de la commande de l'Acheteur sont soumis au seul droit français. Les parties excluent expressément l'application de la convention sur les contrats de vente internationale de marchandises, dite « Convention de Vienne » du 11 avril 1980.

TOUT LITIGE RELÈVE DE LA COMPÉTENCE EXCLUSIVE DU TRIBUNAL DE COMMERCE DE NANTERRE, MÊME EN CAS D'APPEL EN GARANTIE OU DE PLURALITÉ DE DÉFENDEURS.



100BP.....	58	TF-I1404 / 1405 / 1407	81	TF-VMG-2-R448A	34
102-S5.....	60	TF-IS100 / 101 / 102 / 103 / 104	82	TF-VMG-2-R449A	34
122.....	64	TF-KDL SLB 1M/2M/3M/4M/5M AR	91	TF-VMG-2-R600-B	31
123-L.....	64	TF-KDL SLB 1MC/2MC/3MC	90	TF-VMG-4-R410AA	33
124.....	64	TF-KDL SLB 4MC/5MC/6MC.....	90	TF-VML-1	45
195.....	53	TFM/V5W / V7W / V10W.....	99	TF-VMLT 19 / 32N / 42 / 70	61
201.....	65	TFM/V16W / V25W / V34W	99	TF-VMS-1.....	76
204.....	65	TF-MAG.....	105	TF-VMSV240/260/280 R32	25
208.....	63	TF-MASC.....	105	TF-VMV-1.....	27
209.....	63	TF-MC.....	104	TF-VMVITC P / TF-VMVITC G	25
275 L.....	53	TF-MTR.....	106	TF-VRC-6100D.....	22
278 L.....	53	TF-MxW 230V WBI.....	94	TF-VRD-4	24
351.....	63	TF-MxW 380V WBI.....	95	TF-VRD-8	24
368.....	60	TF-MVxW xxxA WBI.....	97	TF-VRD-16	24
368-180.....	60	TF-OES.....	63	TF-VRD-24	24
404 L.....	58	TF-RH.....	102	TF-VRD-30	24
500/505.....	53	TF-SH72 / 84 / 109-2 / 109-3.....	96	TF-VRD-48	24
525.....	53	TF-SMH.....	96	TF-VRD-65	24
633A.....	65	TF-SU-04 / 05 / 06	66	TF-VRM2-B-0401A.....	37
C		TF-TAP3 / TAP4 / TAP5 / TAP6.....	85	TF-VRM2-B-0501.....	37
CR 101 / 102 / 103 / 104 / 105	92	TF-TC.....	68	TF-VRP-15D.....	21
CVH-01 / 02.....	66	TF-TCP.....	68	TF-VRP-15DN.....	21
D		TF-TEK CHECK.....	47	TF-VRP-6Di	20
D364 A-04.....	60	TF-TL310BJ / TF-TL310NJ.....	86	TF-VRP-8Di	20
K		TF-TL300BJ / TF-TL300NJ.....	86	TF-VRP 2DLi	16
K42.....	62	TF-TLS30	86	TF-VRP 4DLi	16
KDAR TF-901L.....	84	TF-TRA	87	TF-VRP-6DV	19
KDAR TF-902.....	84	TF-TRC.....	87	TF-VRP-8DV	19
KDA U 60 / 80 / 100	84	TF-TRC-SB 0/+120	87	TF-VRR12L-R32	10
KIT OUTILLAGE R32 N	72	TF-TRC-SB +50/+300.....	87	TF-VRR12L-R32 OS.....	11
KIT ATC VALUE R32.....	73	TFV 154/172/200/230/250/300 A ..	100	TF-VRR24L-R32	10
P		TF-V900.....	66	TF-VRR24L-R32 OS.....	11
PTC/01	62	TF-VABS	89	TF-VRR12M	15
Q		TF-VBT-1 / 2 / 3 / 4 / 5.....	59	TF-VRR24M-C	12
QC12.....	68	TF-VC 55.....	103	TF-VRR-DF	13
R		TF-VC 70 Q	103	TF-VRR36C4.....	14
RA 204 / 205 / 206 / 207 / 208 / 209	92	TF-VC 100 A.....	103	TF-VRS-50i-01	40
S		TF-VCR1	66	TF-VRS-120i-01	41
S-5202 / S-5203 / S-5204 / S-5205	92	TF-VDG-1 / TF-VDG ST.....	28	TF-VRT-101	62
SHB 530	62	TF-VDM-151.....	78	TF-VRT-102	65
SS101N.....	67	TF-VE215N	17	TF-VRT-201	64
T		TF-VE225N SV.....	17	TF-VRT-202.....	64
TF-AP-703.....	67	TF-VE245N SV.....	17	TF-VST-22	57
TF-B12005 / TF B12005 P	44	TF-VE260N SV.....	17	TF-VT 60 90	101
TF-CC.....	39	TF-VE280N SV.....	17	TF-VT 60 180	101
TF-DDF V2 / TF-ES V2	46	TF-VE2100N SV.....	17	TF-VT 60 180 X 2	101
TF-DDF V4 / TF-ES V4	46	TF-VES50A / TF-VES50B	42	TF-VT 60 180 A	101
TF-DDF V6.....	47	TF-VES100A / TF-VES100B	43	TF-VT 18 F3D.....	101
TF-DI14.....	66	TF-VET-19S	54	TF-VT 60 270	101
TF-DI516.....	66	TF-VET-19Li.....	55	TF-VT 270 X 2	101
TF-DW085BN	65	TF-VEV EL 410.....	102	TF-VTB-5B-I / II	70
TF-FRJB180-AV516	38	TF-VFT-808 UI	51	TF-VTB-5A-MSV.....	71
TF-FRJB90V-CV / 150V-CV.....	38	TF-VFT-808-I / IS / MI / MIS.....	52	TF-VTB-8C.....	74
TF-FRJB90VV / 150VV	38	TF-VHE-29A / 42B	56	TF-VTC-19 / 32 / 42 / 70.....	61
TF-FJT / TF-FJCAO.....	38	TF-VHF-SA / SB / SC / SY	68	TF-VTT-5	63
TF-FJV5M.....	25 / 38	TF-V-i2120-R32	18	TF-VVO-1 / 2 / 3	66
TF-FNV1,5M	25 / 38	TF-V-i225-R32	18	TRC 110	62
TF-G154 / G172 / G200 / G230 / G254 / G300	98	TF-V-i240-R32	18	V	
TF-G154C / G172C / G200C / G230C / G254C / G300C	98	TF-V-i260-R32	18	VCR 04	66
TF-GDT02-5R.....	63	TF-V-i280-R32	18	W	
TFH-A / S.....	99	TF-VIT-300S.....	78	WSR-1249 / 1251 / 2146 / 2149.....	67
TF-HPAV / TF-HPAV 1L.....	25	TF-VM80R32SV 260 / 280	25		
TF-I1000 / 1001 / 1002	83	TF-VM80SV	25		
TF-I1400 / 1402 / 1403	80	TF-VM80BSV	25		
		TF-VM80V-KIT.....	25		
		TF-VMA-1	77		
		TF-VMC 1.....	78		
		TF-VMG-2-1234yf.....	30		
		TF-VMG-2-R134A	32		
		TF-VMG-2-R410AA.....	32		



PRESSION								
	Psi	kPa	kg/cm ²	pouces de Hg	mm de Hg	onces par pouce carré	bar	mbar
1 psi	-	6,895	0,07031	2,0360	51,715	16,000	0,0689	68,948
1 kPa	0,1450	-	0,01020	0,2953	7,501	2,321	0,0100	10,000
1 kg/cm ²	14,2233	98,067	-	28,9590	735,559	227,573	0,9807	1013,250
1 pouces de Hg	0,4912	3,386	0,03453	-	25,400	7,858	0,0339	33,864
1 mm de Hg	0,0193	0,133	0,00136	0,0394	-	0,309	0,0013	1,333
1 onces par pouce carré	0,0625	0,431	0,00439	0,1273	3,232	-	0,0043	4,309
1 bar	14,5038	100,000	1,01972	29,5300	750,063	232,061	-	1000,000
1 mbar	0,0145	0,100	0,00102	0,0295	0,750	0,232	0,0010	-

FILETAGES COMMUNS					
Filetage UNF	US Spec. SAE	O.D. Diam. ext. max. mm	Diam. int. max. mm	nr de filet. par Pouce	filet mm
5/16" - 24 UNF	1/8" SAE	7,938	6,792	24	1,058
3/8" - 24 UNF	3/16" SAE	9,525	8,379	24	1,058
7/16" - 20 UNF	1/4" SAE	11,112	9,738	20	1,270
1/2" - 20 UNF	5/16" SAE	12,700	11,328	20	1,270
5/8" - 18 UNF	3/8" SAE	15,875	14,348	18	1,411
3/4" - 16 UNF	1/2" SAE	19,050	17,330	16	1,588
7/8" - 14 UNF	5/8" SAE	22,225	20,262	14	1,814
11/16" - 14 UNF	3/4" SAE	25,400	25,024	14	1,814
11/8" - 12 UNF	-	28,575	26,284	12	2,117
11/4" - 12 UNF	7/8" SAE	31,750	29,459	12	2,117
13/8" - 12 UNF	1" SAE	34,925	32,634	12	2,117
11/2" - 12 UNF	-	38,100	35,809	12	2,117

VIDE						
Point d'ébullition de l'eau	Microns	Torr (mmHg)	mbar	Pression absolue pouces Hg ("HgA)	psia	% Vacuum
100°C	760000	760,000	1013,00000	29,92100	14,69600	0,0000
	750000	750,000	999,67000	29,52700	14,50300	1,3200
	700000	700,000	933,03000	27,55900	13,53600	7,8900
	600000	600,000	799,74000	23,62200	11,60200	21,0500
96,1°C	535000	535,000	713,01000	21,06000	10,35000	29,6000
	400000	400,000	533,18000	15,74800	7,73500	47,3700
80°C	355092	355,100	473,45600	13,98000	6,87000	53,2800
	300000	300,000	399,87000	11,81100	5,80100	60,5300
70°C	233680	233,680	311,57400	9,20000	4,52000	69,2600
60°C	149352	149,350	199,13400	5,88000	2,89000	80,3500
	100000	100,000	133,29000	3,93700	1,93400	86,8400
50°C	92456	92,460	123,28000	3,64000	1,79000	87,8300
	80000	80,000	106,63000	3,15000	1,54700	89,4700
	70000	70,000	93,30000	2,75600	1,35400	90,7900
	60000	60,000	79,97000	2,36200	1,16000	92,1100
40°C	55118	55,120	73,49400	2,17000	1,06615	92,7500
	40000	40,000	53,32000	1,57500	0,77300	94,7400
30°C	31750	31,750	42,33400	1,25000	0,61410	95,8200
	25400	25,400	33,86000	1,00000	0,49100	96,6600
	20000	20,000	26,66000	0,78740	0,38700	97,3700
15°C	12700	12,700	16,93400	0,50000	0,24560	98,3300
7,2°C	7620	7,620	10,16000	0,30000	0,14740	99,0000
-6,1°C	2540	2,540	3,38600	0,10000	0,04910	99,6600
	750	0,750	0,99970	0,02950	0,01450	99,9000
-31,1°C	254	0,254	0,33860	0,01000	0,00491	99,9665
-37,2°C	127	0,127	0,16930	0,00500	0,00246	99,9830
	10	0,010	0,01330	0,00039	0,00019	99,9987
	0	0,000	0,00000	0,00000	0,00000	100,0000

COUPLE DE SERRAGE POUR RACCORDS FL		
Ø TUBE	SERRAGE RECOMMANDÉ	SERRAGE MAXIMAL
1/8"	8,0 Nm (6 ft.lbs)	9,5 Nm (7 ft.lbs)
3/16"	11,0 Nm (8 ft.lbs)	12,2 Nm (9 ft.lbs)
1/4"	12,2 Nm (9 ft.lbs)	13,5 Nm (10 ft.lbs)
5/16"	19,0 Nm (14 ft.lbs)	22,0 Nm (16 ft.lbs)
3/8"	27,0 Nm (20 ft.lbs)	33,7 Nm (25 ft.lbs)
1/2"	40,5 Nm (30 ft.lbs)	47,2 Nm (35 ft.lbs)
5/8"	60,8 Nm (45 ft.lbs)	74,2 Nm (55 ft.lbs)
3/4"	107,0 Nm (79 ft.lbs)	119,0 Nm (88 ft.lbs)
7/8"	147,0 Nm (108 ft.lbs)	154,0 Nm (113 ft.lbs)

MESURES			
Débit			
l/min x 0,264200	=	USG/min	x 3,78500 = l/min
l/min x 0,035310	=	cfm	x 28,31700 = l/min
l/hr x 0,004400	=	USG/min	x 227,10000 = l/hr
m ³ /hr x 0,588600	=	cfm	x 1,69920 = m ³ /hr
m ³ /hr x 4,402800	=	USG/min	x 0,22710 = m ³ /hr
m ³ /hr x 16,670000	=	l/min	x 0,06000 = m ³ /hr

PUISSANCE				
	kW	Watt	Kcal/h	BTU/h
1 kW	-	1000,000	860,000	3412,00
1 Watt	0,001000	-	0,860	3,41
1 Kcal/h	0,001163	1,163	-	3,95
1 BTU/h	0,000293	0,293	0,250	-



Teddington
FRANCE DEPUIS 1934

7 avenue Philippe Lebon
92396 Villeneuve la Garenne Cedex
Tél. +33(0)1 41 47 71 71

froid@teddington.fr
www.teddington.fr



Catalogue numérique

