



Tripode Aluminium Pliable 3000 kg

Départ usine **2 semaines**

Points forts du produit

- Tripode pliable en aluminium pour charge de 3000 kg
- Adapté pour tous les terrains, que ce soit un sol dur ou un sol mou
- Dim. ext. repliées Lxh : 2280 x 350 ou 3290 x 350 mm
- Deux hauteurs minimales du tripode : 2018 ou 2953 mm
- Deux hauteurs maximales du tripode : 3004 ou 3940 mm

Description

Construction légère en aluminium, faible poids

Tête en acier

Pieds télescopiques réglable au pas de 150 mm

Liaison des pieds assurée par chaîne en acier galvanisé munie d'un mousqueton

Adapté à tout terrain : pieds articulés ayant 2 positions pour sol dur et sol mou.

Caractéristiques techniques

RÉFÉRENCE	CMU (KG)	HAUT. MIN. SOUS OEIL A (MM)	HAUT. MAX. SOUS OEIL B (MM)	HAUT. TOTALE MIN. C (MM)	HAUT. TOTALE MAX. D (MM)	Ø MIN. OUVERTURE DES PIEDS E (MM)	Ø MAX. OUVERTURE DES PIEDS F (MM)	DIM. TRANSPORT GXH (MM)	POIDS (KG)
11.5270.01	3000	2018	3004	2330	3318	2130	2900	2280 x 350	63.7
11.5270.02	3000	2953	3940	3266	4253	2690	3420	3290 x 350	74.9

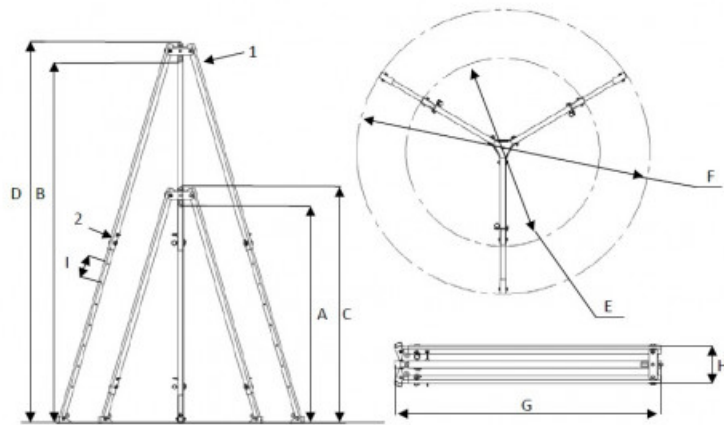
Autres photos du produit



Voir en ligne Tripode Aluminium Pliable 3000 kg

Retrouvez toutes nos gammes sur www.axess-industries.com

Croquis



Voir en ligne Tripode Aluminium Pliable 3000 kg

Retrouvez toutes nos gammes sur www.axess-industries.com