

Le support EIFFEL lumineux, léger et ultra design



Ici présenté dans la version commandée par 

- Nouveau support **IPAD, Galaxy tab** ou autres Tablettes de toutes marques.
- Positionnement de la tablette en portrait ou paysage
- Matériaux haut de gamme
- Habillage très **moderne et design**, éclairage LED.
- Idéal pour présenter lors des salons ou expositions l'ensemble de vos fichiers multimédias.
- Ultra sécurisé, fermeture par serrure à clé et **alarme antivol intégrée**.
- Ce modèle ergonomique est accessible par tous et peut être transporté facilement
- Range câble.
- Eclairage par **LED basse consommation**.

Support pour tablette

Taille 7, 8,10, ou 12''...

Facile à transporter

Mono couleur ou multicolore

Tarif exceptionnel

de **888,80 € HT**  
Gravures et éclairage inclus \*

Sac de transport 38 € HT  
Et support vidéo projecteur 88€ HT

\* Avec Garantie 1 an

Dimensions : 1,15 x 0,42 (en m)  
Poids: 5 kilogrammes

## Album



### Un usage particulièrement adapté

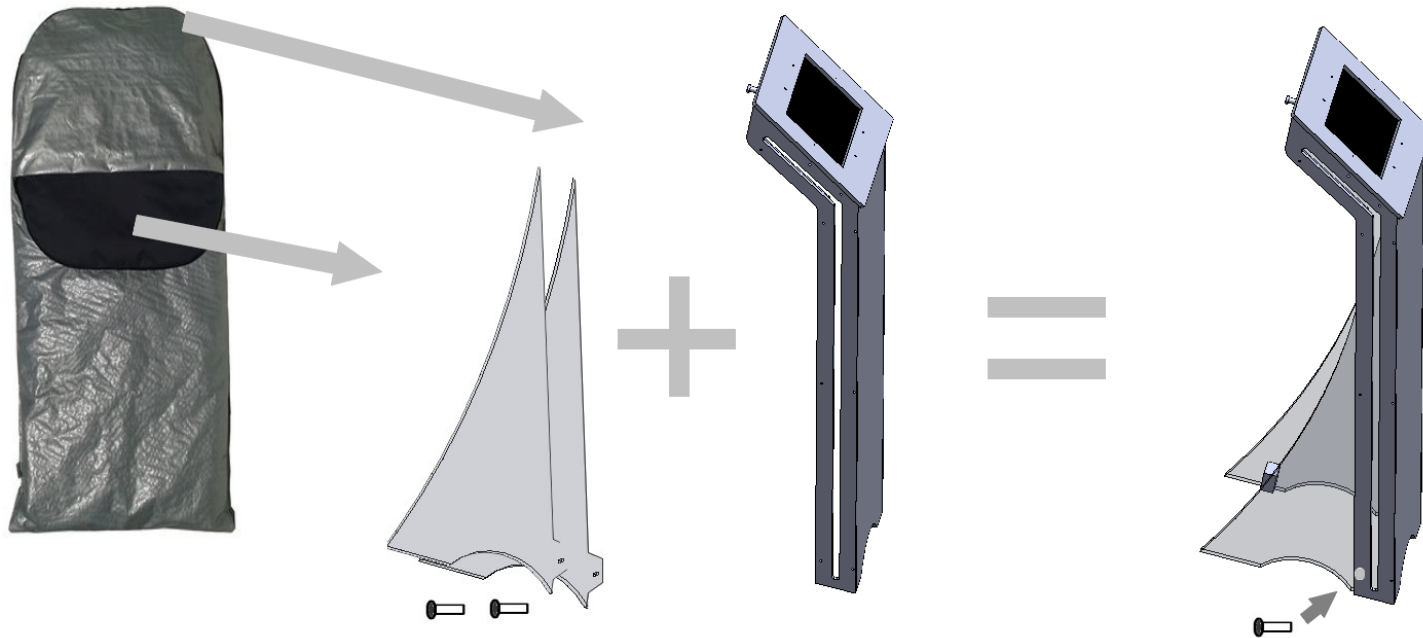
- **Dans un showroom ou un lieu à fort passage**, il représentera votre entreprise et vos produits. En offrant un service d'une grande simplicité.
- **Dans les agences**, il peut être utilisé en catalogue interactif afin de passer directement sa commande.
- **Dans les salles d'attente**, utilisez le pour vos réponses aux F.A.Q. « Foires aux Questions ». Les clients en raffolent ainsi que pour donner leur avis.
- **Dans un salon, sur une exposition**, c'est son lieu idéal, en contact avec le client, il distribue des messages, crée l'animation du stand, le valorise et surtout permet d'utiliser votre Ipad sans le transporter.

## Revue de détails

### Ultra transportable seulement 5 kilogrammes et démontable

Rentre très simplement dans le sac à doc vendu en option et permet un déplacement plus facile. Grâce aux vis prévues sur le coté et leurs ingénieux systèmes de fixation les ailes sont retirables pour rendre le rangement plus aisé.

2 minutes suffisent pour installer et utiliser votre support Ipad Eiffel.

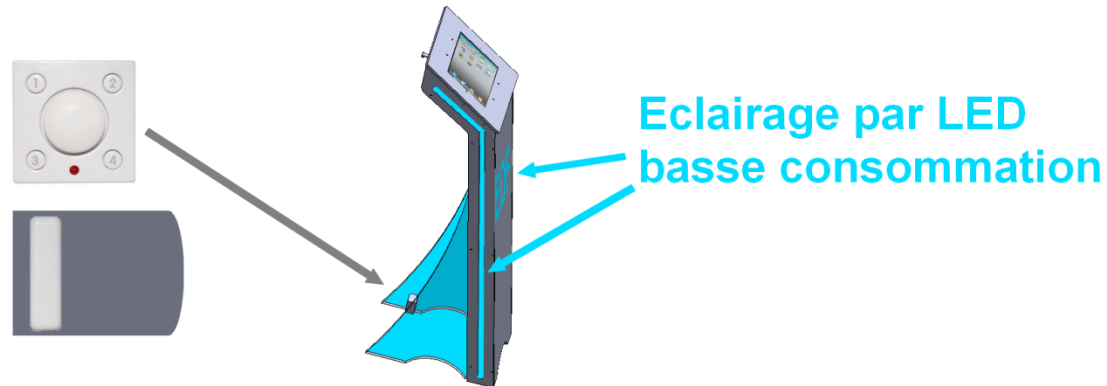


## Revue de détails

### Les Leds utilisées sont aux normes professionnelles

Les principaux avantages des leds par rapport aux autres technologies d'éclairage sont :

- Alimentation en basse tension 12 V et faible consommation électrique (de 2.3 à 10 W/m)
- Pas de perte de flux lumineux par temps froid et absence de mercure
- Durée de vie (en laboratoire) entre 20 000 et 100 000 heures en fonction des couleurs et du type de led.



### Alarme antivol intégrée Anti-soulèvement et détecteur de vibration

#### Systeme antivol intégré

Grâce à l'utilisation d'une alarme à code, votre support est protégé des vols et des détériorations.

Que ce soit un soulèvement ou des vibrations liées à une tentative de soustraction de la tablette chaque cas est analysé par l'alarme.

Elle émet un son très aigu en cas de déclenchement.

## Principe d'installation

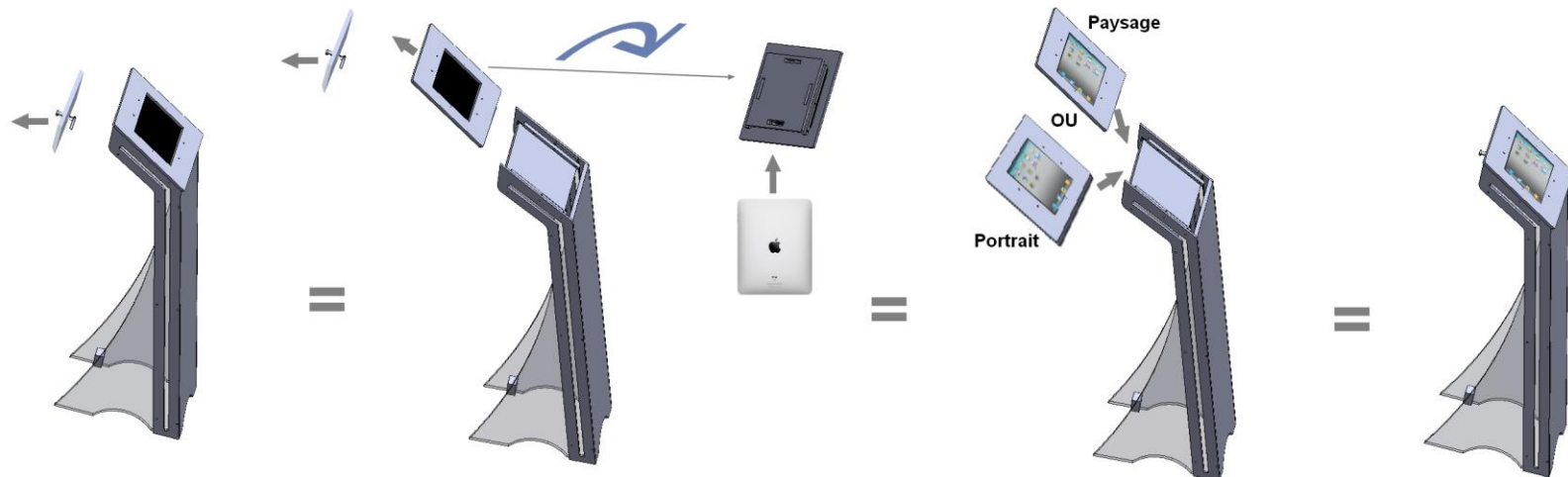
### Installation simple et sans aucun outil

Votre support Ipad Eiffel est d'une simplicité enfantine.

Pour insérer votre tablette à l'intérieur:

- Retirez à l'aide de la clé, la trappe d'accès de l'appareil.
- Faites glisser le socle de l'écran vers l'arrière.
- Retournez celui-ci et dévissez les écrous à oreilles pour installer l'Ipad.
- Choisissez votre position d'écran paysage ou portrait.
- Faites glisser jusqu'au contact de la butée.
- Et enfin refermez la trappe afin de garantir la protection de la tablette.

### Pensez à préciser votre modèle



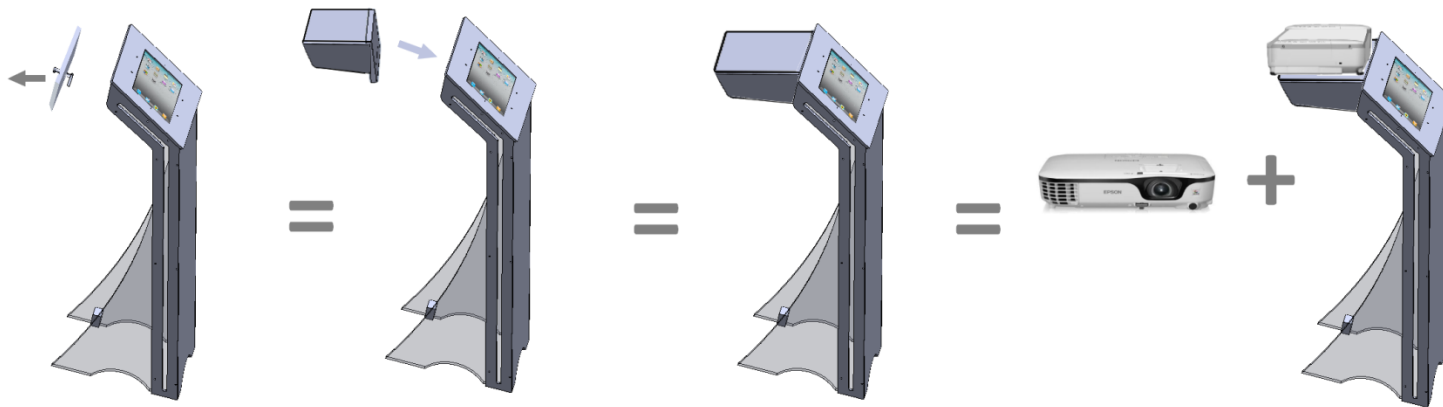
## Tablette vidéoprojecteur

### Installation simple et sans aucun outil

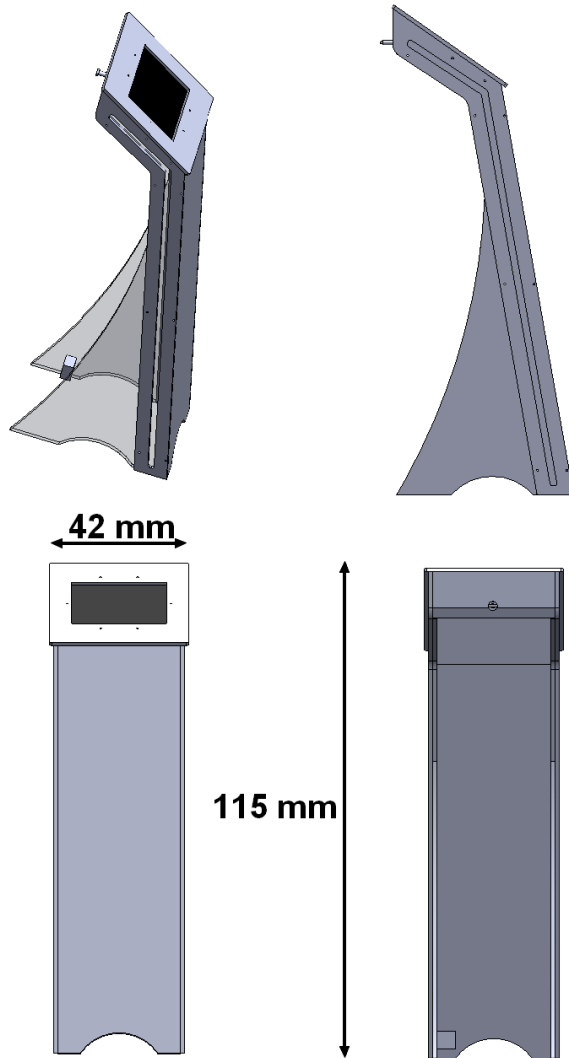
Futurinov vous propose une tablette à fixer sur votre support pour y installer votre vidéoprojecteur, quel que soit la marque.

La tablette proposée est un produit professionnel répondant aux normes de sécurité et de fixation en vigueur, disposant de l'esthétisme du support afin de s'intégrer aux différents environnements.

Il se fixe rapidement à votre support Eiffel et simplifie l'installation dans votre salle de conférence et ainsi répondre à toutes vos contraintes.



## Caractéristiques



## Matériaux:

En PMMA coulé haute densité et haute brillance.

**Propriétés du produit**

- Aucune transparence lumineuse (opaque)
- absorbant les UV
- Apparence aluminium
- Surface hautement brillante avec effet de profondeur

## Conditions ambiantes

Température d'utilisation : de 0 à 35 °C

Température de rangement : de -20 à 45 °C

Humidité relative : de 5 à 95 % sans condensation

## Garantie:

Les produits de la gamme FUTURINOV sont garantis 1 an. Plusieurs options sont possibles, extension 2 ou 3 ans et une formule leasing tout compris pour 25 € HT par mois avec garantie 3 ans, SAV et livraison. (voir détails et conditions au 06 65 59 59 98).