

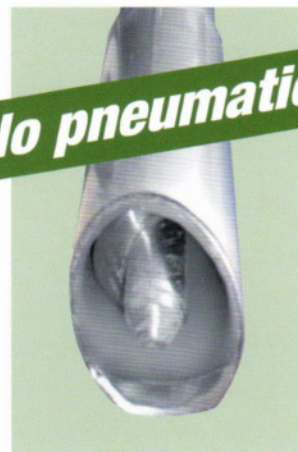
SONDA PRELEVA CAMPIONI

SP-SPR

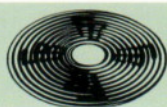
Sampling probe - Sonde preleve-echantillons - Probenehmersonde

SP

No pneumatic!!!



SPR

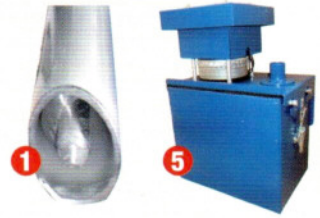


BORGHI
INDUSTRIAL EQUIPMENTS



SONDA PRELEVA CAMPIONI

Sampling probe - Sonde preleve-echantillons - Probenhersonde



La sonda prelevacampioni, con movimento rotatorio-telescopico, è uno strumento essenziale per ogni centro di stoccaggio ed essiccazione cereali.

Permette infatti in modo tempestivo di testare il prodotto in entrata prelevando un campione omogeneo di cereale e di effettuare rapide operazioni di controllo sui campioni prelevati senza alterarne le caratteristiche.

Il campione viene prelevato con un sistema meccanico (coclea) per poi essere trasferito nel laboratorio in modo pneumatico. E' possibile dotare il sistema di telecamera a bordo per visualizzare le operazioni di prelievo sia tramite un radiocomando, sia tramite un monitor supplementare.

The sampling probe, with a rotary-telescopic motion, is an essential instrument for all grain stocking and drying centre. In fact, it allows testing inlet product in time drawing a homogeneous grain sample and carrying out control quick operations on samples without altering their characteristics.

A mechanical system (screw) draws sample and transfer it pneumatically in laboratory. It is possible to equip the system with a inboard telecamera to visualize sampling operations whether by a radio control or by a supplementary monitor.

La sonde prélève-échantillons, avec un mouvement rotatoire-téléscopique, est un instrument essentiel pour tous les centres de stockage et séchage des céréales.

En effet, elle permet, à temps, de tester le produit à l'entrée en prélevant un échantillon homogène de céréale et de effectuer des opérations de contrôle rapides sur les échantillons sans en altérer les caractéristiques.

L'échantillon est prélevé par un système mécanique (vis) et transféré pneumatiquement dans le laboratoire. Il est possible d'équiper le système de télécaméra à bord pour visualiser les opérations de prélèvement aussi bien par radiocommande que par monitor supplémentaire.

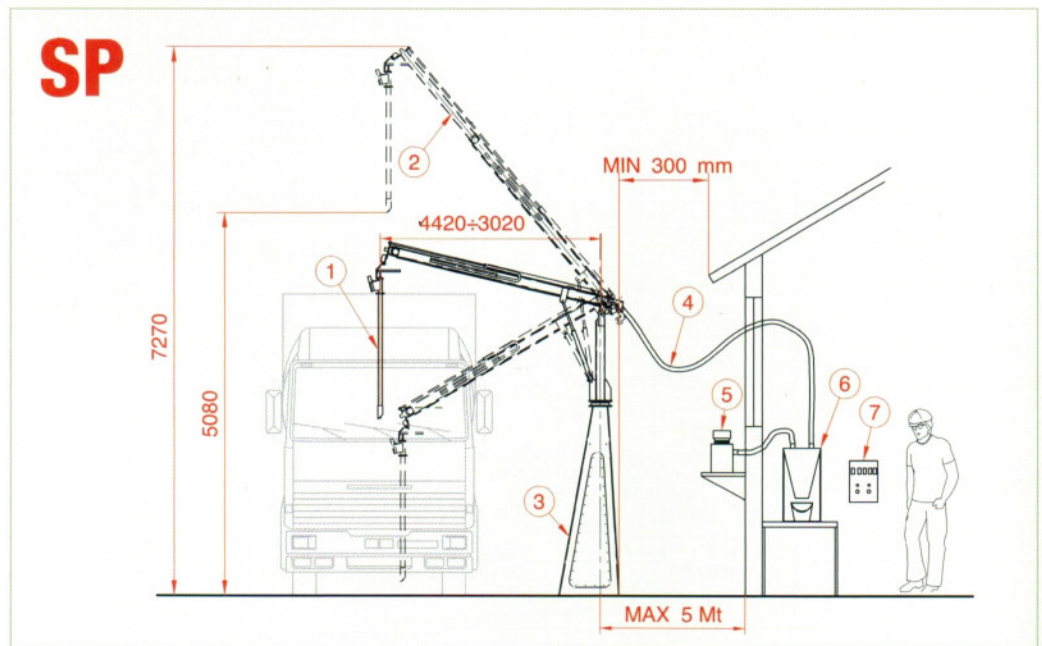
Der Probennehmer ist, mit Dreh-teleskopischer Bewegung, ein wesentliches Gerät für jeder Getreideseinlagerung und Trocknungsanlage.

Nämlich gestattet die, durch eine gleichartige Getreidesprobe nehmen, zu Produkteinlauf rechtzeitig testen und dann kann die schnelle Probekontrollen ohne Eigenschaftsveränderung ausführen.

Die probe ist mit einen mechanische System (Schnecke) entnehmt und dann ist die zum Labor auf pneumatische Weise versetzt. Das ist möglich zu das System mit bordeigener Fernsehkamera ausstatten. Die kann Entnahmen mit sowohl Funksteuerung als auch Zusatzmonitor sichtbar machen.

Il preleva campioni è costituito da:

The sampler is composed of:



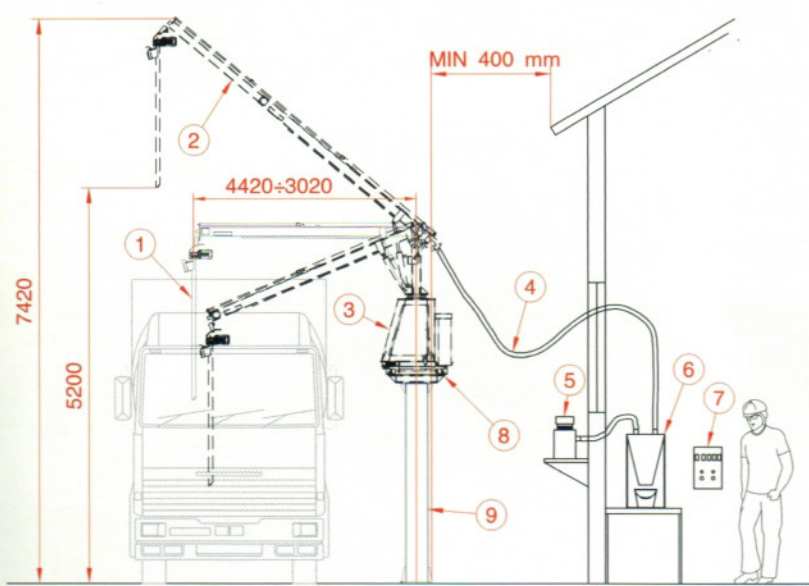
- | | | | |
|---|--|---|---|
| <p>1 - Sonda preleva campioni
- Sampling probe
- Sonde prélève-échantillons
- Probenhersonde</p> | <p>2 - Braccio telescopico
- Telescopic arm
- Bras télescopique
- Teleskoparm</p> | <p>3 - Corpo preleva campioni
- Sampler body
- Corps de prélève échantillons
- Probennehmer-Körper</p> | <p>4 - Tubo trasporto campione da 10 mt
- 10 m sample conveying pipe
- tuyau-convoyeur de l'échantillon de 10 m
- Probefördererrohr von 10 M</p> |
|---|--|---|---|

Alcune realizzazioni / Some realizations / Quelques réalisations / Einige

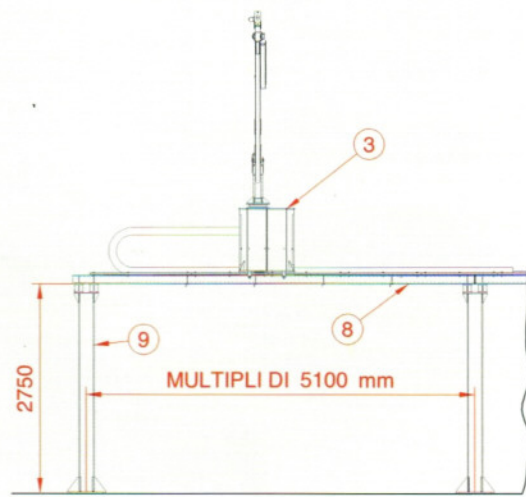




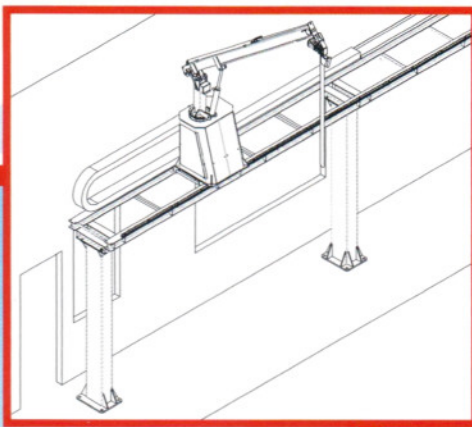
Le prélève- échantillons est composé de: *Der Probennehmer ist bildet aus:*



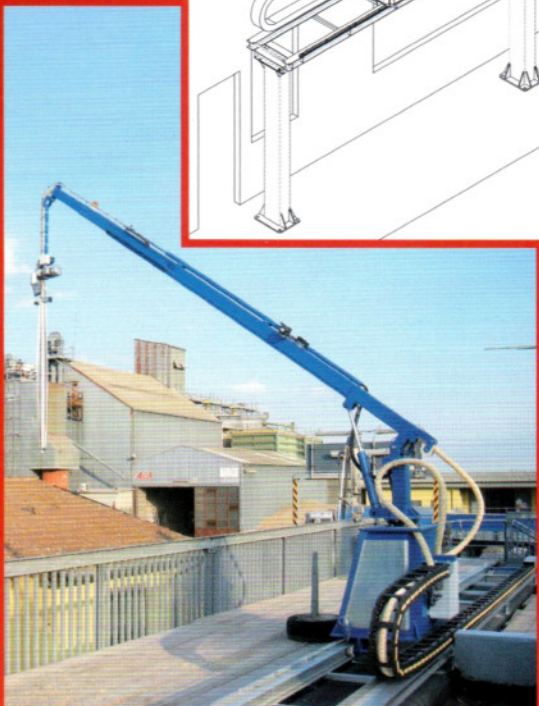
SPR



- 5** - Aspiratore per trasporto campione
- Sample suction conveyor
- Aspirateur pour convoyer l'échantillon
- Probeförderersauger
- 6** - Ciclone arrivo campione
- Sample delivery cyclone
- Cyclone d'arrivée de l'échantillon
- Probezyklon
- 7** - Pulsantiera comandi elettrica
- Electrical control board
- Tableau de distribution électrique
- Elektrische Steuerungsschalttafel
- 8** - Binario e cremagliera (SPR)
- Rail and rack (SPR)
- Voie et crémaillère (SPR)
- Gleis und Zahnstange (SPR)
- 9** - Colonna sostegno binario (SPR)
- Rail supporting column (SPR)
- Colonne de support de la voie (SPR)
- Gleisstützfeiler (SPR)

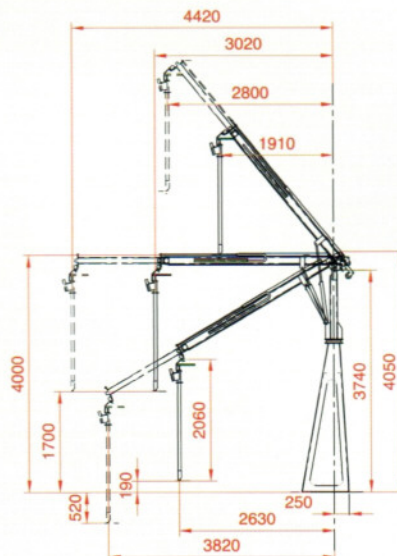
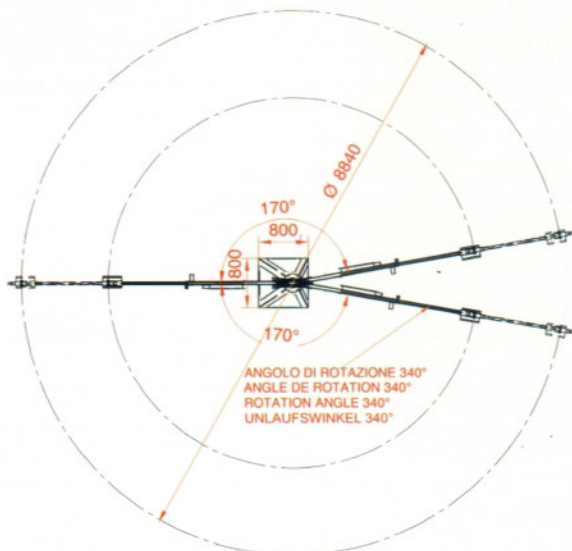


Verwirklichungen



SP

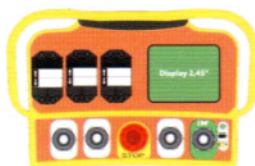
SPR



Optional *Optional - Optionnel - Wahlfrei*



- Telecamera che permette di controllare il punto di prelievo sul monitor da piazzare sul quadro di comando.
- *Telecamera, which allows controlling the drawing point on monitor, to be placed on control board.*
- Télécamera que permet de contrôler le point de prélèvement sur le monitor à placer sur le tableau de commande.
- *Fernsehkamera, dass erlaubt zu Entnahmepunkt über Monitor kontrollieren und zu über Schalttafel stellen.* - -



- Radiocomando "Wireless" con telecamera incorporata (fino a 300 mt).
- *"Wireless" radio control with incorporated telecamera (up to 300m).*
- Radiocommande "wireless" avec telecamera incorporée (jusqu'à 300m).
- *Funksteuerung "wireless" mit Einbau-Fernsehkamera (bis zum 300m).*



- Pulsantiera con display incorporato.
- *Control board with incorporated display.*
- Tableau de commande avec display incorporé.
- *Steuerungsschalttafel mit Einbau-Display*



- Radiocomando "Wireless" (fino a 300 mt).
- *"Wireless" radio control (up to 300m).*
- Radiocommande "wireless" (jusqu'à 300m).
- *Funksteuerung "wireless" (bis zum 300m).*



- Turbina per lunghe distanze.
- *Long distance turbine.*
- Turbine à distance longue.
- *Lange Entfernung-Turbine.*

- Lunghezza tubo sonda maggiorata (2350 mm).
- *Probe pipe oversize length (2350 mm).*
- Longueur majorée tuyau sonde (2350 mm)
- *Erhöhte Länge Probe-Rohr (2350 mm)*

- Diametro tubo sonda maggiorato (80 mm).
- *Probe pipe oversize diameter (80 mm).*
- Diamètre majoré tuyau sonde (80 mm).
- *Erhöhter Durchmesser Probe-Rohr (2350 mm).*

Il nostro ufficio tecnico è a disposizione per lo studio di:

- Sonda con spostamento su binari (longitudinali e trasversali - SPR)
- Sonda con prelievo a riconoscimento colore
- Sonda con prelievi in sequenza (Random)
- Memorizzazione dati di prelievo
- Deposito campione prelevato in più punti

Our technical department is at your disposal to study:

- *probe with rail displacing (longitudinal and transversal - SPR)*
- *probe with colour recognition drawing*
- *probe with sequential drawing (Random)*
- *drawing data memorization*
- *sample store drawn in different points*

Notre bureau technique reste à votre disposition pour l'étude de:

- sonde avec déplacement sur voie (longitudinaux et transversaux - SPR)
- sonde avec prélèvement à reconnaissance couleur
- sonde avec prélèvement séquentiel (Random)
- mémorisation de données de prélèvement
- dépôt d'échantillon prélevé en différents points

Unser Fachbüro steht zur Verfügung zu studieren:

- *Sonde mit Gleisverschiebung (Längs- und Quer- - SPR)*
- *Sonde mit Farbe-Erkennungsentnahme*
- *Sonde mit Folgeentnahme (Random)*
- *Entnahme-Speicherung*
- *Probeseinlagerung entnehmt in verschiedene Punkte*



BORGHI
INDUSTRIAL EQUIPMENTS

BORGHI s.r.l.

Via Paradello, 7 - 45037 Melara (Rovigo) Italy
Tel. +39-0425.89689 (4 linee r.a.)
Fax +39-0425.89636
Email: info@borghigroup.it

www.borghigroup.it



BORGHI-SOFRAM Sarl

Z.I. de Carouge 73250 St. Pierre D'Albigny (France)
Tel. (0033) 04.79.28.01.39
Fax (0033) 04.79.28.00.29
Email: borghi.sofram@wanadoo.fr - www.borghi-sofram.fr