

BUTDOCK

Butoirs de quai

FICHE PRODUIT



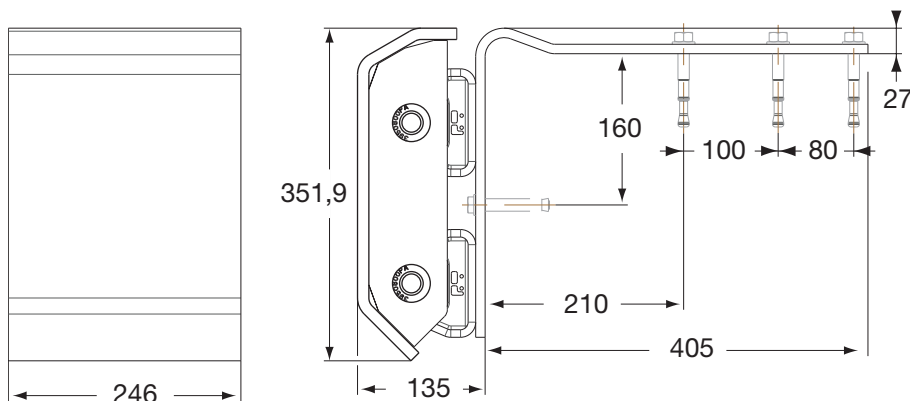
080417

Butoir équipé d'amortisseur caoutchouc afin d'absorber les chocs des véhicules lors des mises à quai.

La platine rallongée permet d'éloigner les points de fixation et assure un bon ancrage du butoir pour les quais qui ont subis des dégradations.

Produit très résistant, recommandé pour les trafics intenses.

Résistent aux frottements, à la montée et descente du véhicule lors de son chargement ou déchargement.



- Poids : 70 kg la paire
- Finition galvanisée
- Chevilles de fixation fournies sur demande