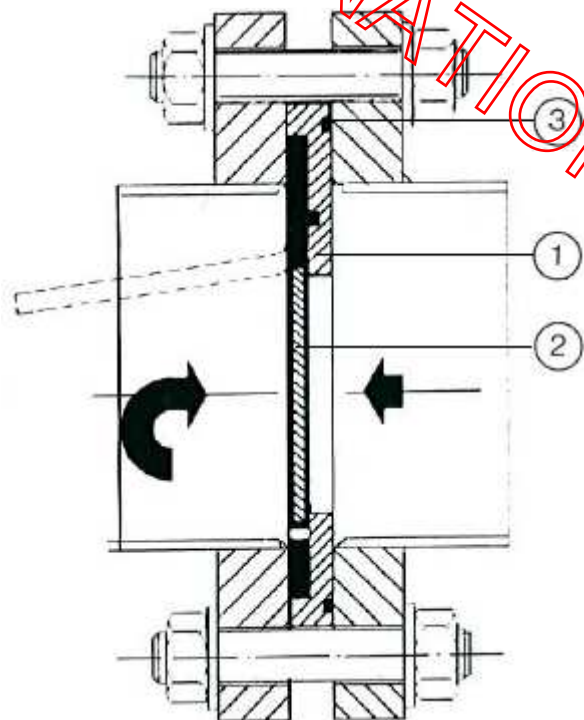


CLAPET SIMPLE BATTANT – CS25

TYPE 3112

NOMENCLATURE

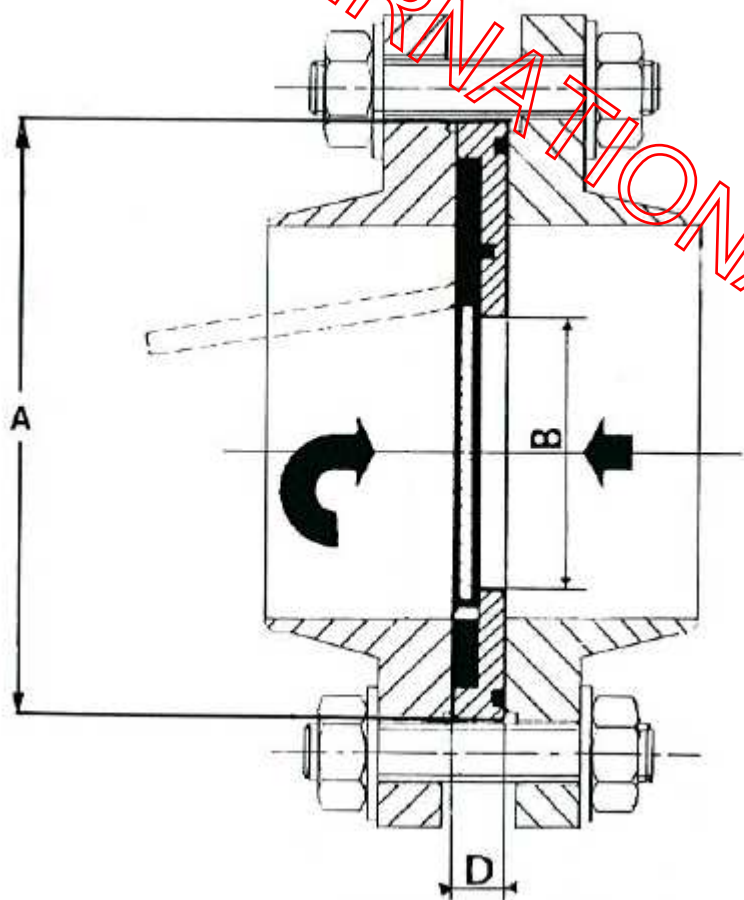


REP.	QTE	DESIGNATION	MATERIAUX
1	1	CORPS	ACIER ZINGUÉ, ACIER REVÊTU TÉFLON, FONTE, ALUMINIUM, BRONZE, ACIER INOX, POLYPROPYLÈNE
2	1	BATTANT	ETHYLE PROPYLENE, NEOPRENE, PERBUNAN, SILICONE, HYPALON, BUTYL, VITON
3	1	JOINT TORIQUE	ETHYLE PROPYLENE, NEOPRENE, PERBUNAN, SILICONE, HYPALON, BUTYL, VITON

CLAPET SIMPLE BATTANT – CS25

TYPE 3112

COTES D'ENCOMBREMENT



DN	DIMENSIONS (mm)				
	A			B	D
	PN6	PN10	PN16		
50	98	109	105	28	14
65	118	129	124	41	
80	134	144	137	50	
100	154	164	175	72	
125	184	194	197	94	16
150	209	220	222	114	20
200	264	275	279	143	28
250	319	330	331	190	
300	375	380	386	216	38
350	425	440	446	265	40
400	475	491	498	305	50
450	530	541	558	358	
500	580	596	620	408	70