

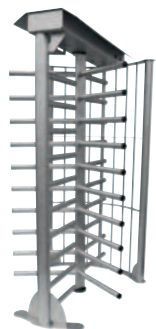
Turni-Q Linus

Tourniquet simple ou double en aluminium ou en acier inoxydable

- Installation simple et rapide.
- Longue durée de vie.
- Commande et diagnostic via des contacts, réseau IP ou réseau RS485
- Possibilité d'intégration avec SDK
- 2 variantes de rotor: 90° et 120°



Turni-Q Linus



Turni-Q Linus Inox



Turni-Q Linus-2

Type Mode d'opération	Passage simple - Linus					Passage double - Linus-2					
	Contrôlé		Manuellement			Contrôlé		Manuellement			
Profils châsis et rotor	Inoxydable		Aluminium peint			Inoxydable		Aluminium peint			
Couleur standard panneaux latéraux et toit	-		RAL 7016 ■			-		RAL 7016 ■			
Couleur standard rotor et boîtier de toit	-		RAL 9006 ■			-		RAL 9006 ■			
INOX microbillage	304	316	-			304	316	-			
Rotor	90°	120°	90°	120°	120°	90°	120°	90°	120°	120°	
Poids approximatif (kg)	178	166	98	105	98						
Nombre de composants de montage	5					7					
Integration avec SDK	x		x			-		x		-	
Gabarit de positionnement (option)	x		x			x		x		x	
Courant	230 VAC (24 VDC possible)					-		230 VAC (24 VDC possible)			-
Consommation (version standard)	30 W					-		30 W			-
Plage de température	-15°C jusqu'à +45°C										
IP degré de protection	43										
Capacité de passage maximale / minute	30 si passage libre, 20 avec passage contrôlé										
MTBF	+ 1.000.000										
Garantie	2 ans										

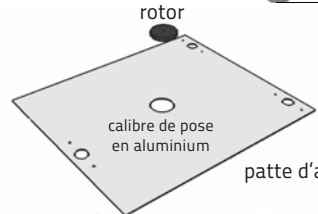
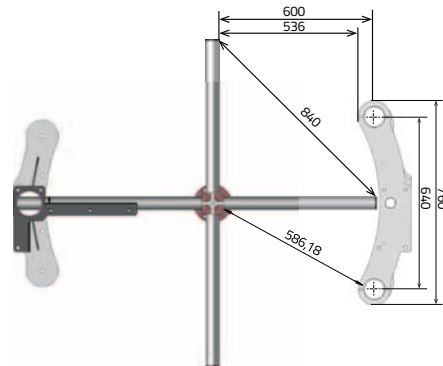
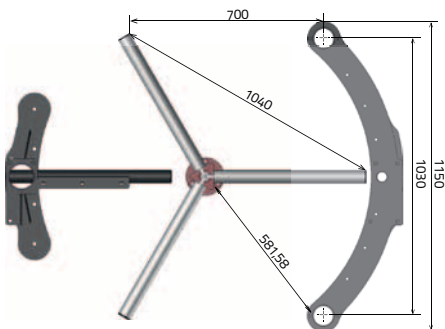
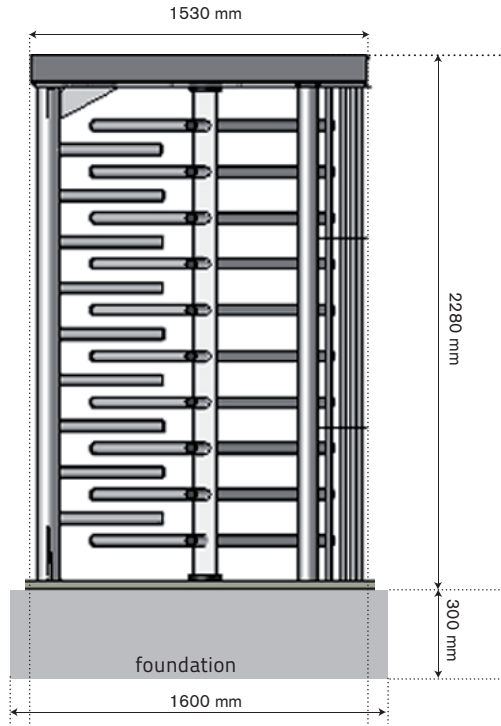
Références	90°	120°
Turni-Q Linus aluminium	1-020101-0001-000-906-00	1-020101-0002-000-906-00
Turni-Q Linus inoxydable 304	1-020101-0001-000-070-30	1-020101-0002-000-070-30
Turni-Q Linus aluminium manuellement	-	1-020101-0032-000-906-00
Turni-Q Linus-2 aluminium	1-020101-0003-000-906-00	1-020101-0004-000-906-00
Turni-Q Linus-2 inox 304		
Turni-Q Linus-2 aluminium manuellement	-	



Dimensions

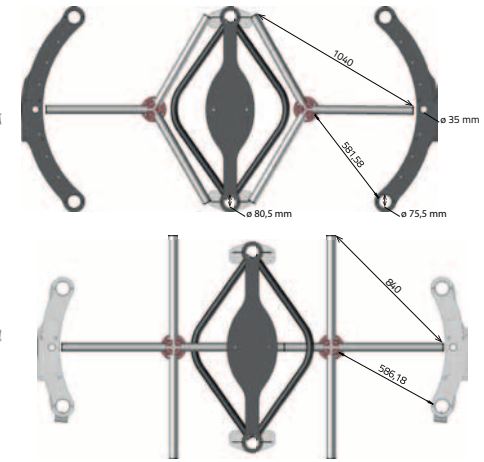
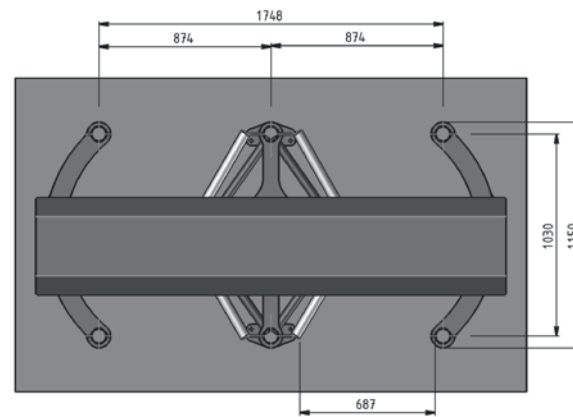
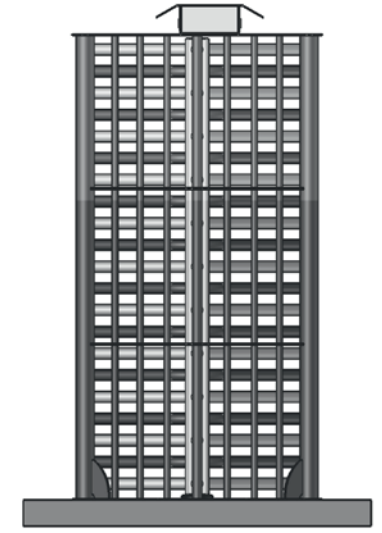
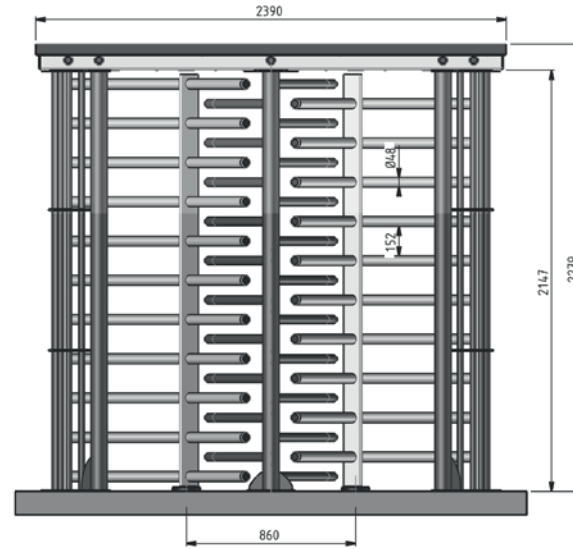
Vue frontale

Vue latérale



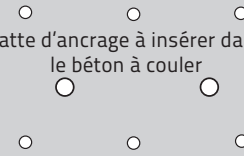
Vue frontale

Vue latérale



calibre de pose en aluminium

patte d'ancrage à insérer dans le béton à couler



28-02-2018 • Document non contractuel. Alpatronics peut procéder sans préavis à des modifications techniques sur ces produits.

Copyright Alpatronics

Brandstraat 8a / 9160 Lokeren - Belgique • T. +32 9 340 54 70 • www.alpatronics.be • info@alpatronics.be