



# T-Gun Lithium



Visseuse dynamométrique à batterie rechargeable



Il y a des tournants importants dans la vie d'une entreprise et la nouvelle gamme de visseuses dynamométriques **T-Gun Lithium** conçue par **HYTORC USA**, en est un. Ces visseuses dynamométriques ont la particularité de fonctionner sur batterie au lithium 36 V rechargeable. Utilisées avec les rondelles de réaction HYTORC, les visseuse **T-Gun Lithium** représentent la solution ultime pour un serrage rapide, précis et réalisé en toute sécurité.

Le serrage traditionnel peut également être réalisé avec l'utilisation d'un bras de réaction standard. Les visseuse T-Gun Lithium bénéficie du 3 modes de serrage, accostage rapide avec couple final, couple seul, ainsi que couple et angle final. La programmation de chaque mode est simple à paramétrer.

- 5 modèles de visseuse disponibles avec carré de 1/2", 3/4" et 1".
- Mode couple avec accostage rapide, mode couple et angle.
- Serrage avec les rondelles Z -HYTORC sans bras de réaction
- Couple de serrage de 47 à 4 000 Newton Mètre (suivant modèle).
- Possibilité d'adapter divers accessoires de serrage
- Paramétrage facile avec écran de contrôle digital.

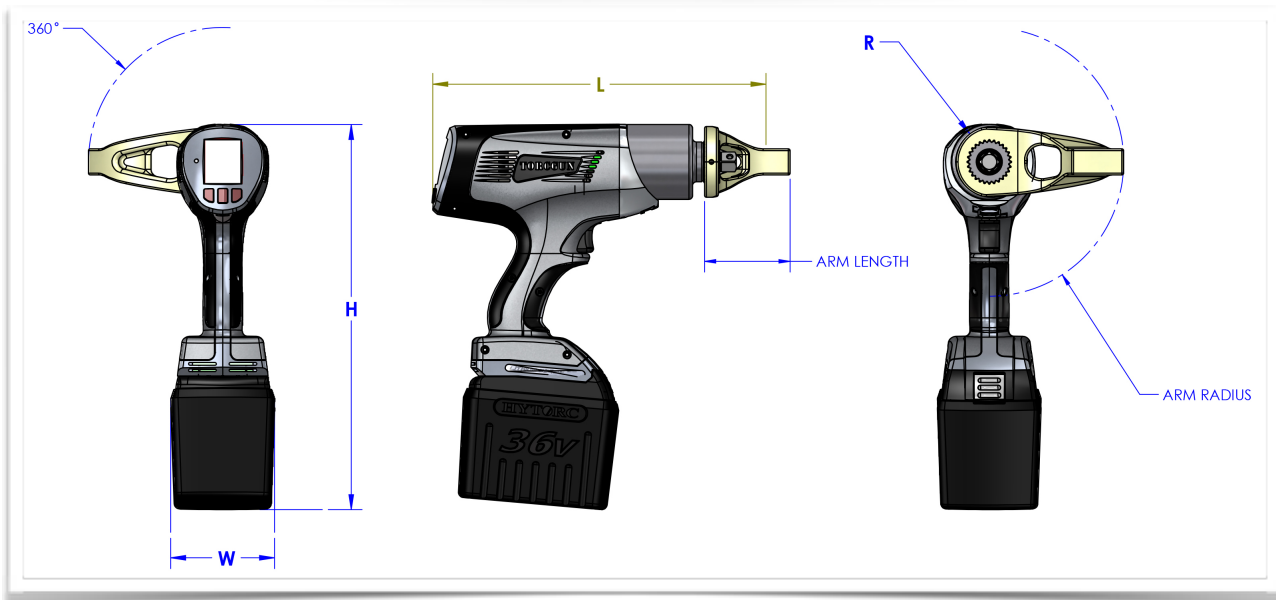


**HYTORC**  
179, rue de Montepy  
69210 FLEURIEUX-SUR-L'ARBRESLE  
France  
Tel: +33 (0)4.78.33.39.19  
Fax: +33 (0)4.78.33.50.35  
e-mail: [dh@hytorc-ce.com](mailto:dh@hytorc-ce.com)  
[www.hytorc-ace.com](http://www.hytorc-ace.com)



# T-Gun Lithium

## Dimensions et caractéristiques techniques



Les dimensions sont en millimètres

Type de visseuse	BTM-0250	BTM-0700	BTM-1000	BTM-2000	BTM-3000
H	326	326	326	335	335
L	257	282	291	338	344
W	88	88	88	88	88
R	30	30	30	44	44
ARM LENGHT	70	70	70	89	89
ARM RADIUS	159	113	113	113	114
Poids (Kgs) avec Batterie	4,35	4,65	4,80	6,45	7,1
Couple Mini.	47 Nm	203 Nm	271 Nm	339 Nm	542 Nm
Couple Maxi.	441 Nm	949 Nm	1627 Nm	2711 Nm	4067 Nm
Tour / minutes (couple final)	17	8,5	4	2,5	1,6
Tour / Minutes ( accostage)	180	85	40	23	15
Carré conducteur	1/2"	3/4"	3/4"	1"	1"

**HYTORC, 179 rue de Montepy**

**69210 FLEURIEUX-SUR-L'ARBRESLE, France**

**Tel : +33 (0)4.78.33.39.19 e-mail: [dh@hytorc-ce.com](mailto:dh@hytorc-ce.com)**

**internet: [www.hytorc-ace.com](http://www.hytorc-ace.com)**

**HYTORC**