

PERFORMANCES

FINISSEUR (TIER 3)

BF 800 C



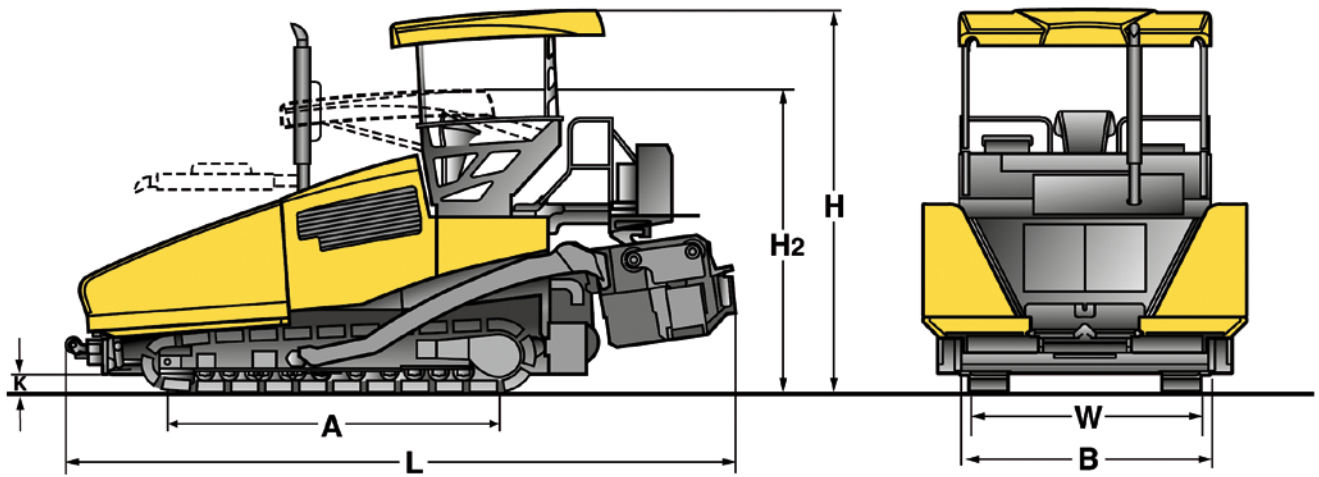
Ultra résistants



Temps de changement
réduits



Une efficacité inégalée



Dimensions en mm

	A	B	H	H ₂	L	W
BF 800 C S 500	3360	2550	3865	3055	6800	2550
BF 800 C S 600	3360	3000	3865	3055	6800	3000

Volume(s) d'expédition en m³

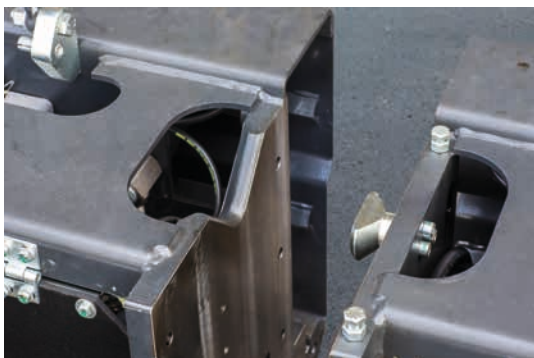
BF 800 C S 500	41,969
BF 800 C S 600	43,423



Jusqu'à 17 % de carburant en moins – une hydraulique régulée suivant vos besoins – l'ECOMODE de BOMAG.



Un chauffage jusqu'à 60 % plus rapide – système de chauffage unique MAGMALIFE.



Un montage jusqu'à 48 % plus rapide grâce au SYSTÈME D'ATTACHE RAPIDE DE BOMAG.



La bonne position pour chaque situation – la cabine de commande confortable.

Caracteristiques Techniques

BOMAG BF 800 C S 500

Poids CECE

Avec table S500 / avec table S600 kg 21000 / 21300

Dimensions

Longueur de transport mm 6800
Largeur de transport mm 2550 / 3000
Hauteur de transport mm 3055

Propriétés pour le déplacement

Vitesse de déplacement (1) km/h 0-4,5
Vitesse de travail (1) m/min 0-25

Entraînement

Fabricant du moteur DEUTZ
Type TCD 2012 L06
Nombre relative aux gaz d'échappement Stage III a / Tier 3
Refroidissement eau
Nombre de cylindres 6
Puissance ISO 3046 kW 135
Régime min⁻¹ 2000

Mécanisme de roulement

Chenilles
-Entraxe mm 2700
-Largeur mm 300

Trémie

Capacité m³ 7,2
Largeur (volets ouverts) mm 3320
Largeur (volets fermés) mm 2250
Longueur mm 2010
Hauteur de déchargement (au centre) mm 500

Convoyeur

Nombre 2
Largeur mm 400
Régime U/min 60
Commande individuelle de série
Fonctionnement réversible de série

Vis

->Nombre 2
->Diamètre des vis mm 400
->Régime U/min 95
->Fonctionnement réversible de série

Table

Type de table S 500 / S 600
Largeur de base, rentrée mm S 500 / S 600
Largeur de base, sortie mm 2550 / 3000
Largeur de travail max mm 5000 / 6000
Largeur min. avec sabots de réduction mm 9000 / 10000
Epaisseur de travail mm 1800 / 2300
Profondeur des tôles lisseuses mm 300
Epaisseur des tôles lisseuses mm 400
Chauffage mm 15
Cassure de table électrique
Fréquence des dameurs % -2,5 ... +4,5
Fréquence de vibration Hz 0-29
Poids de base kg 20-58
..... kg 3900 / 4200

Quantités de remplissage

Carburant l 315
Huile hydraulique l 160

Equipement standard

- SIDEVIEW
- Siège conducteur pivotant et pouvant être déplacé latéralement
- Protection, tableau de bord
- Toit rabattable au moyen d'un circuit hydraulique
- Affichage digital pour la gestion des machines
- Commande individuelle des volets de trémie
- Kit de nettoyage
- Réglage en hauteur hydraulique de la vis sans fin
- Racleur pour chenilles
- L.C.S. de délestage de la table et d'augmentation de la traction
- Réglage de la température de la table
- Eléments de chauffage scellés
- Chauffage automatique de la table
- Verrouillage hydr. de la table
- Réglage de la cassure de table
- 6 projecteurs
- Commande latérale pour vis / convoyeurs
- Outils
- Plaques de chenilles en caoutchouc
- Générateur 30 kVA
- Prises 2 x 240 Volt
- 2 vis réversibles à commande proportionnelle en fonte résistante à l'usure, pales de vis sans fin remplaçables individuellement
- 2 convoyeurs réversibles indépendant l'un de l'autre, tôles extrêmement résistantes à l'usure

Equipement en option

- Trappe frontale hydr. pour trémie
- Plateforme mobile à commande hydr. / élect.
- Réglage hydr. de la cassure de table
- Tôles latérales rabattables
- Tôles latérales chauffantes
- Protection latérale de la plateforme contre le vent
- Chauffage du siège
- Aspiration de la vapeur d'asphalte
- Huile hydraulique biodégradable
- Système de lubrification central
- L.C.S. d'un côté
- Peinture spéciale
- Rallonges S 500 + S 600 :
 - 250 mm
 - 500 mm
 - 750 mm
 - 1250 mm
- Sabots de réduction
- Outil spécial „bordures“ 45°/60°
- Ballon éclairé
- Prises 2 x 240 Volt
- Système de nivellement : analyse de la hauteur et de l'inclinaison au moyen de capteurs à ultrasons ou mécaniques

