

CORPS DE FILTRE MONO-CARTOUCHE GRAND DEBIT

SERIE CORELESS



FILTRE A EQUIPER DE

- ▶ Cartouche Type Coreless consommable **ou** Cartouche métallique Coreless Poromesh® : 20" ou 40", Ø6" (152mm) (fiche FTQ/1CP/02/A p. 58-59)

DESCRIPTION

- ▶ Types de fermeture
 - ▶ Par collier de serrage
 - ▶ Par boulons basculants
- ▶ Remplacement de la cartouche facilité par une ouverture à mi-corps avec couvercle équipé de poignées (sur les modèles avec fermeture par collier de serrage)
- ▶ Maintenance simplifiée par rapport aux filtres multi-cartouches (type LBV ou CDF)
- ▶ Pieds ajustables disponibles
- ▶ **Matière:** Acier inoxydable 316L (parties en contact avec le fluide)
- ▶ **Joint:** EPDM, Viton ou Nitrile.
- ▶ **Connexions:** à brides massives ou SMS
- ▶ **Conditions de service**
 - Pression
 - ▶ 10 bar maxi à 60°C pour version avec collier de serrage
 - ▶ 10 bar maxi à 100°C pour version avec boulons basculants

- ▶ **Marquage ATEX:** sur demande

OPTIONS SUR DEMANDE

- ▶ Ame interne démontable
- ▶ Piquages pour manomètre différentiel

APPLICATION : Liquides, Groupe 1 et 2 suivant la DESP 2014/68/UE

SYSTÈME DE CODIFICATION

4CA	1CO	2	B	E	MR	L
Filtre à cartouche	Nb cartouches	Longueur cartouche	Type connexion	Joint	Type fermeture	Pieds ajustables
		2 : 20" 4 : 40"	F80 : Bride DN80 F100 : Bride DN100 S76 : SMS 76 S104 : SMS 104	E : EPDM V : Viton N : Nitrile	_ : Collier de serrage MR : Boulons basculants	_ : sans pieds ajustables L : avec pieds ajustables

EN TANT QUE FABRICANT, nous sommes en mesure d'adapter les filtres à vos conditions particulières. Notre Bureau d'Etudes est à même de concevoir le filtre adapté à votre utilisation.



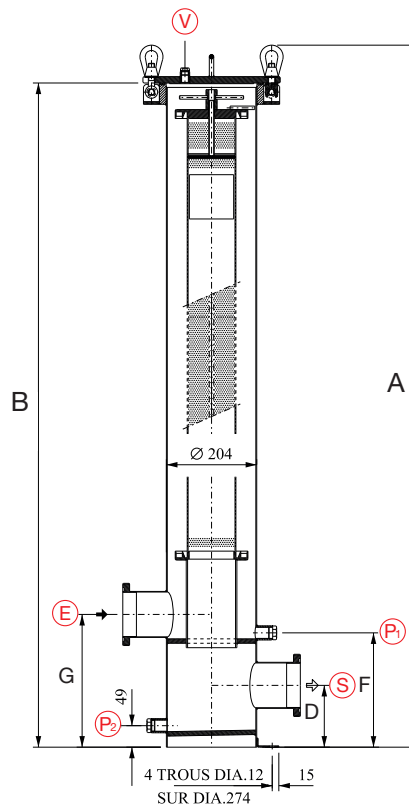
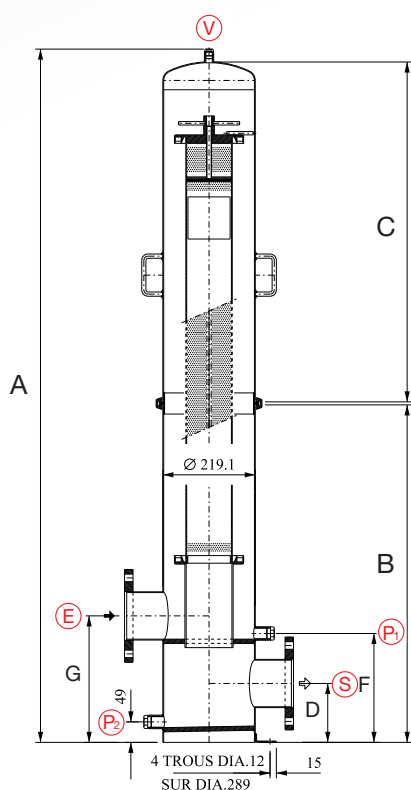
CORPS DE FILTRE MONOCARTOUCHE GRAND DEBIT

SERIE CORELESS

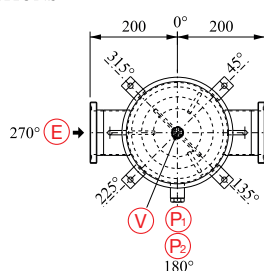
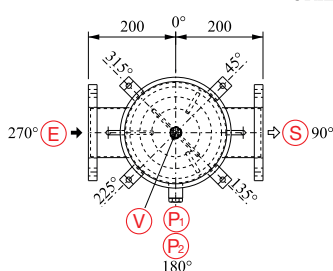
DIMENSIONS ET RACCORDEMENTS

Modèle	A* (mm)	B* (mm)	C (mm)	D* (mm)	F* (mm)	G* (mm)	Poids (kg)	Vol (L)	Entrée/Sortie (E) (S)	Event (V)	Purge (P ₁) (P ₂)
4CA1CO20 (collier de serrage)	1138	800	300	140	258	300	44	39	DN80 PN10 (brides massives) ou DN100 PN10 (brides massives) ou SMS76 ou SMS104	3/8" BSP Fem	3/4" BSP Fem
4CA1CO20 (boulons basculants)	1075	990	-	140	258	300	54	30			
4CA1CO40 (collier de serrage)	1643	800	805	140	258	300	52	58			
4CA1CO40 (boulons basculants)	1585	1500	-	140	258	300	62	46			

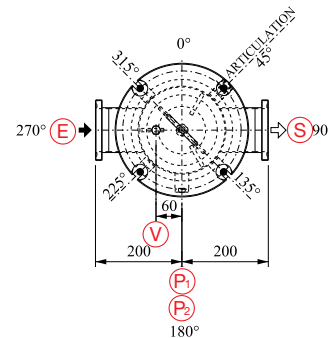
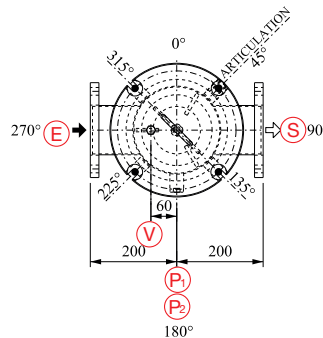
* Pour les modèles à pieds ajustables, ajouter 200mm



ORIENTATIONS



ORIENTATIONS



KIT DE JOINTS DE RECHANGE comprenant :
2 joints de couvercle + 2 joints de purge + 2 joints d'évent

Matière	Code article
EPDM *	3KIELBV61WREC
Viton	3KIVLBV61REC
Nitrile	3KINLBV61REC

* Joints EPDM: conformes aux exigences de la FDA, ACS et 1935/2004 EU