

Avec motorisation et tige non montante, DN 50 à DN 1500  
 Bride et perçage suivant ISO 7005-2 (ISO PN 10 ou ISO PN 16), et EN 1092-2  
 Etanchéité bidirectionnelle

### Utilisation:

Eau et liquides non agressifs  
 Température maximum 70°C

### Epreuves:

Siège	1,1 x PN
Corps	1,5 x PN

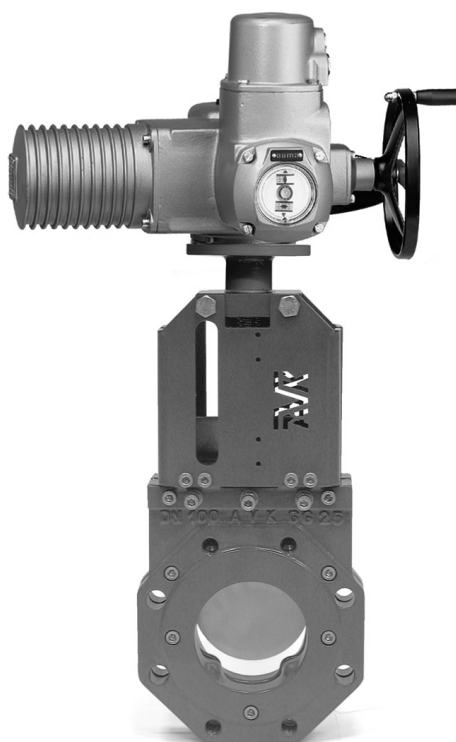
Pressions de service et de test indiquées au verso

### Variantes:

Corps en fonte ductile, Acier AISI316  
 Joints en PTFE ou Viton  
 Moteur AUMA ou DREHMO  
 Tige montante  
 Possibilité d'allonge, colonnette....

### Matériaux :

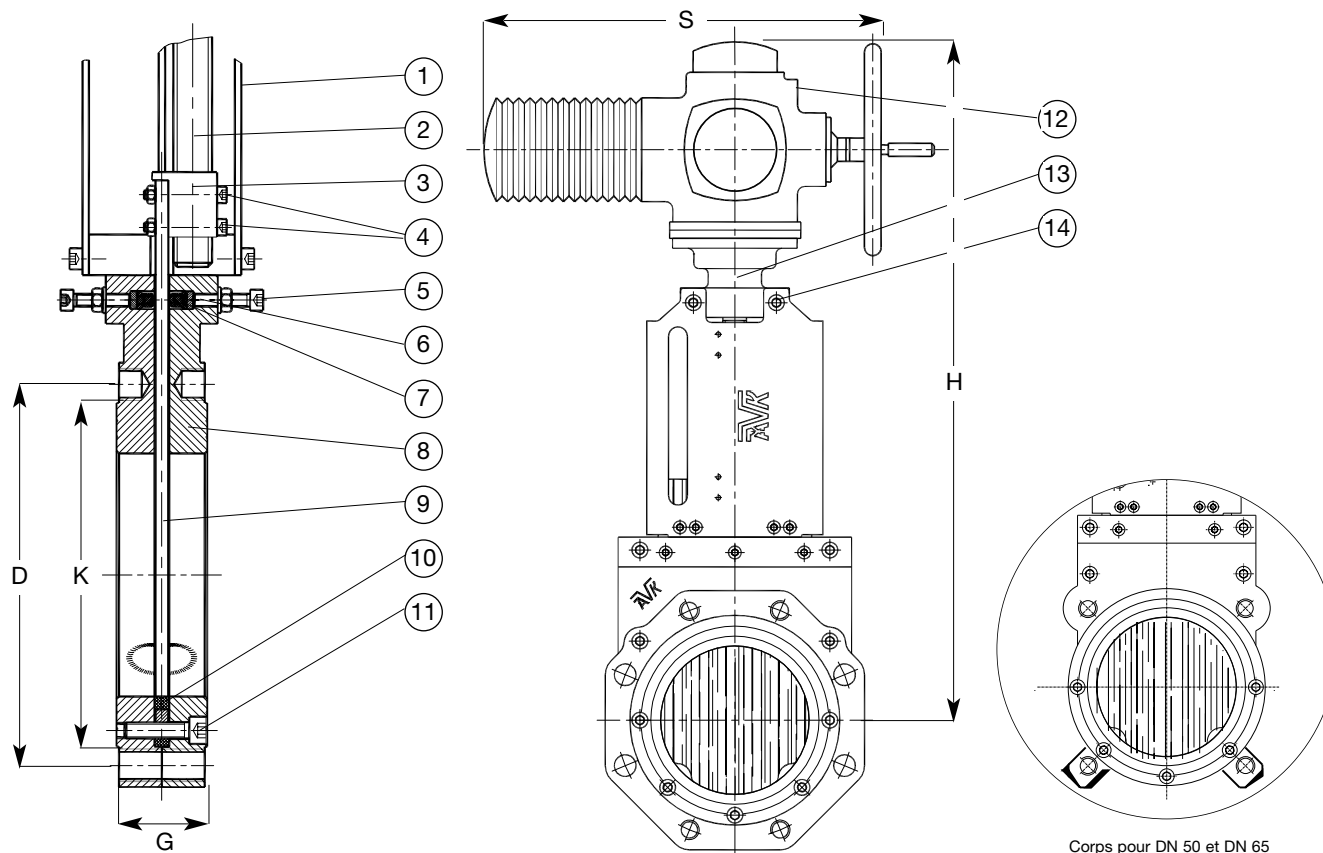
Corps	Fonte grise EN-GJL 250, suivant EN 1561, équivalent GG25 DIN 1691
Revêtement	Polyester, résistant aux UV couleur RAL 5017
Etoupe, joint	Caoutchouc qualité EPDM
Tige, goujons de presse étoupe, Boulonnerie, presse étoupe, Pelle	Acier Inox AISI 316
Rondelle, noix	Bronze
Plaques, palier, Bride ISO	Acier St 52



Avec motorisation et tige non montante, DN 50 à DN 1500  
 Bride et perçage suivant ISO 7005-2 (ISO PN 10 ou ISO PN 16), et EN 1092-2  
 Etanchéité bidirectionnelle

### Tableau des composants:

- |                        |                       |                 |
|------------------------|-----------------------|-----------------|
| 1. Plaque              | 7. Etope              | 13. Platine ISO |
| 2. Tige                | 8. Corps              | 14. Boulonnerie |
| 3. Noix                | 9. Pelle              |                 |
| 4. Vis et écrou        | 10. Joint             |                 |
| 5. Vis de presse étope | 11. Vis               |                 |
| 6. Presse étope        | 12. Moteur électrique |                 |



Corps pour DN 50 et DN 65

AVK ref. nos.	DN	Pression de service	Pression de test	H mm	S mm	G ± 1 mm	K mm	D mm	Poids kg	AUMA poids kilos	Type moteur platine	Nombre de tours O/F
702-050-7013	50	10	16	249	452	43	100	125	7	15	07.1 / F-10	14
702-065-7013	65	10	16	274	452	46	120	145	8	15	07.1 / F-10	18
702-080-7013	80	10	16	507	452	46	135	160	11	15	07.1 / F-10	21
702-100-7013	100	10	16	550	452	52	158	180	13	15	07.1 / F-10	26
702-125-7013	125	10	16	584	452	56	188	210	15	15	07.1 / F-10	33
702-150-7013	150	10	16	675	452	56	212	240	25	20	07.5 / F-10	31
702-200-7003	200	8	14	776	452	60	268	295	35	20	07.5 / F-10	41
702-200-7013	200	8	14	776	452	60	268	295	35	20	07.5 / F-10	41
702-250-7003	250	8	14	885	475	68	320	350	55	30	10.1 / F-10	51
702-250-7013	250	8	14	885	475	68	320	350	55	30	10.1 / F-10	51
702-300-7003	300	6	10	992	475	78	370	400	67	30	10.1 / F-10	61
702-300-7013	300	6	10	992	475	78	370	400	67	30	10.1 / F-10	61

0 = PN 10 1 = PN 16