

# Dynapac CA3500PD HC

## Rouleaux monocylindres pour les sols



### Caractéristiques techniques

Poids	
Poids en ordre de marche (avec ROPS)	12 000 kg
Poids en ordre de marche (avec cabine)	12 200 kg
Poids sur le cylindre (AV/AR)	7 800/4 400 kg
Poids max. en ordre de marche	12 500 kg

Dimensions	
Largeur de cylindre	2 130 mm

Translation	
Oscillation (AV/AR)	±9°
Dimensions des pneus (8 ply)	23,1 x 26 TR
Nombre de pieds dameurs	130
Hauteur des pieds dameurs	102 mm
Surface des pieds dameurs	146 cm <sup>2</sup>
Aptitude en pente théorique, sens inverse	55 %
Aptitude en pente théorique, vers l'avant	55 %
Vitesse de travail	0-12 km/h

Caractéristiques de compactage	
Amplitude nominale (grande/petite)	1,8 mm/1,0 mm
Force centrifuge (grande/petite amplitude)	260 kN/150 kN
Classification SETRA/LCPC	VP3/VP2
Fréquence de vibration (grande/petite amplitude) SEISMIC disponible (valeurs pour le mode manuel)	30 Hz /30 Hz

Moteur	
Marque/Modèle	Cummins QSB3.8 (IV/T4final)
Type	Moteur Diesel turbo à refroidissement
Puissance, SAE J1995	97 kW (130 ch) @ 2 200 tr/mn
Capacité réservoir carburant	255 l
Capacité du réservoir DEF	20 l

Moteur	
Marque/Modèle	Cummins F3.8 (V)
Type	Moteur Diesel turbo à refroidissement
Puissance, SAE J1995	100 kW (135 ch) @ 2 200 tr/mn

Système hydraulique	
Translation	Hydrostatique
Vibration	Hydrostatique
Direction	Hydrostatique
Frein de service	Hydrostatique commandé par le levier de translation.
Freins de secours	Freins multidisques auto-serrants sur les roues arrière

Trouvez votre revendeur local sur notre site [www.dynapac.fr](http://www.dynapac.fr)

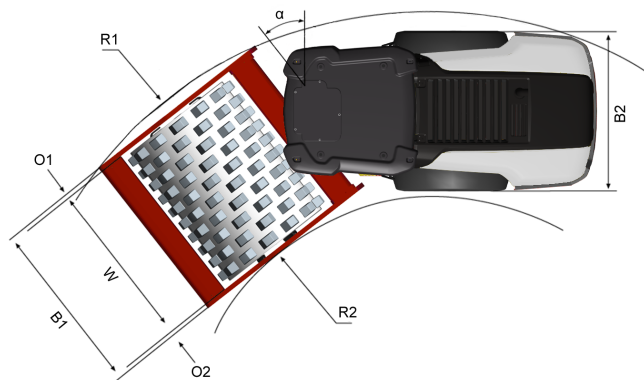
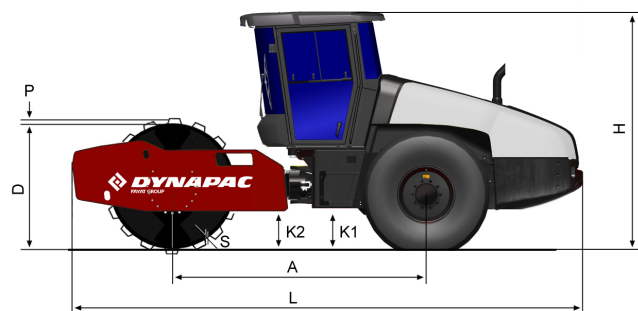
Caractéristiques modifiables sans préavis. Document non contractuel. Les matériels figurant en illustration peuvent comporter des options. Les informations ci-dessus sont données à titre indicatif et sans garantie d'aucune sorte.

# Dynapac CA3500PD HC

Rouleaux monocylindres pour les sols



## Caractéristiques techniques



Dimensions	
A. Empattement	2 990 mm
B1. Largeur hors-tout, avant	2 304 mm
B2. Largeur hors-tout, arrière	2 130 mm
D. Diamètre des cylindres	1 500 mm
H1. Hauteur avec ROPS/cab	2 970 mm
H2. Hauteur sans ROPS/cab	2 130 mm
K1. Garde au sol	450 mm
K2. Garde au sol latérale	450 mm
L. Longueur hors-tout	5 990 mm
O1. Porte-à-faux droit	87 mm
O2. Porte-à-faux gauche	87 mm
P. Hauteur pied dameur	102 mm
R1. Rayon de braquage extérieur	5 450 mm
R2. Rayon de braquage intérieur	3 300 mm
S. Épaisseur des cylindres	25 mm
W. Largeur	2 130 mm
$\alpha$ . Angle de direction	$\pm 38^\circ$

Trouvez votre revendeur local sur notre site [www.dynapac.fr](http://www.dynapac.fr)

Caractéristiques modifiables sans préavis. Document non contractuel. Les matériels figurant en illustration peuvent comporter des options. Les informations ci-dessus sont données à titre indicatif et sans garantie d'aucune sorte.