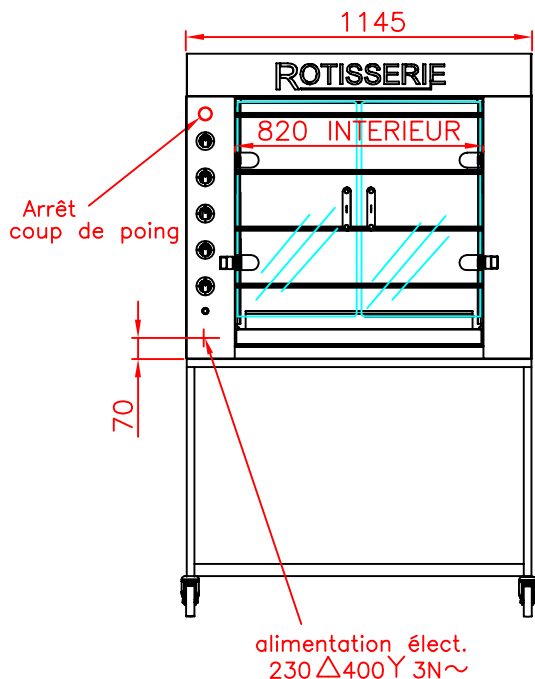
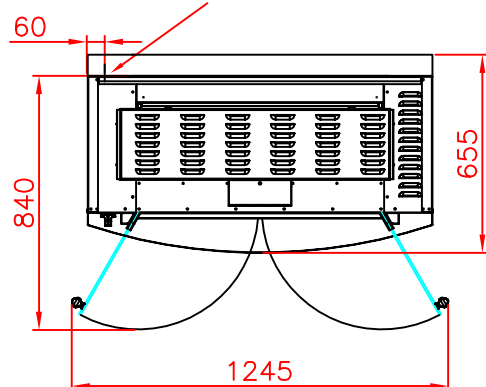
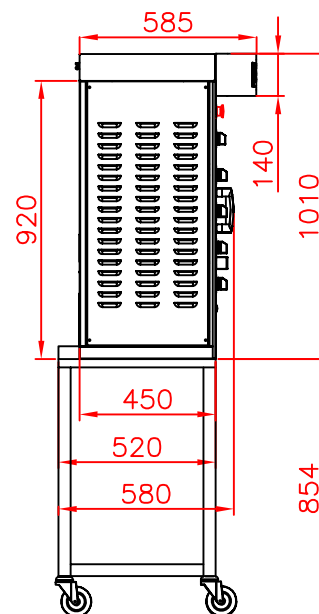


ROTISSOIRE GAMME "PERFORMANCES"
 REF.: 1160.4PE ELECTRIQUE
 AVEC BANDEAU LUMINEUX REF.: 1160.4 BD
 SUPPORT A ROULETTE REF.: 1160.4 PR



2 portes vitrées
 Protection K.GLASS



Protection K.GLASS

Fabrication:

K.GLASS est un produit à couche fabriqué "on-line": en sortie de four, à haute température, de fines particules métalliques sont diffusées par pyrolyse à la surface d'un Float clair, formant ainsi une couche intégrée à la partie superficielle de la glace. Cette couche est constituée de métaux précieux qui contribuent à conférer au verre des qualités particulières de "faible émissivité", d'où une forte résistance au rayonnement thermique.

CARACTERISTIQUES

Poids: 110 Kgs

Capacité: 16/20 volailles, 4 broches réglables

Inox tôle AISI 430 Epaisseur 15/10 (utilisation alimentaire), surface inoxydable

Façade avant et bandeau supérieur émaillés noirs.

Alimentation électrique 400 Volts 3 Phase+Neutre+Terre(230Δ400Y3N~), câble: 2mètres

Puissance électrique 13,47 kW composée de:

_13 résistances de 1kW

_4 moteurs de 30 W nominal avec axe d'entraînement en sortie de pignonnerie métallique $\varnothing 12$ mm, 1 lampe halogène 300 W, 2 lampes éclairage bandeau 2x25W

OPTIONS: Support à roulette réf.: 1160.4 PR, meuble rangement réf: 1160.4 SR
 meuble chauffant réf.: 1160.4 CS.

Bandeau décoratif lumineux réf.: 1160.4 BD. Couleur spécifique réf.: COUL2.

OPTIONS ACCESSOIRES: broches, pics, décrocheur réf.: DEC.

Toutes les informations contenues dans ce document sont la propriété de Rotisol. Reproduction partielle ou totale interdite sans autorisation écrite préalable de la société Rotisol.