



Le store vénitien 50mm « Variance » regroupe tous les atouts du plus noble des matériaux : **le bois**

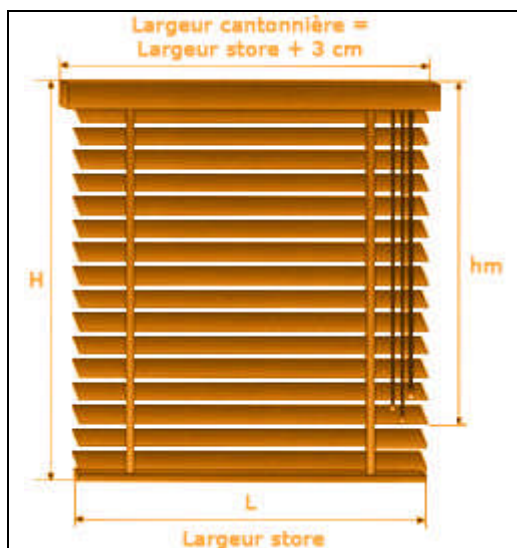
Notre conseil : Pour votre décoration intérieure, c'est le summum du design et de l'élégance, association parfaite pour les lieux d'exception, bureau de direction, salon, hall d'accueil, etc....

	Manuel	Moteur	Composition : 100% Tilleul Epaisseur : 3mm Poids : 2800 g/m²
Largeur maximale	240 cm	240 cm	
Largeur minimale	50 cm	60 cm	
Hauteur maximale	250 cm	350 cm	
Hauteur minimale	50 cm	50 cm	
Superficie maximale	4 m ²	7,9 m ²	
Superficie minimale	0,25 m ²	0,3 m ²	

Note : à partir de 2,5m² de surface, il est conseillé de réaliser deux stores individuels, avec une ou deux cantonnières.

Attention : Pour une hauteur de store supérieure à 250 cm ou une superficie supérieure à 4 m², la motorisation du store est comprise. Pour des stores de plus petites dimensions, la motorisation est possible sur devis.

Hauteur des commandes



hm = hauteur de commande


Conseil :

Idéalement, les commandes doivent arriver à 1m du sol. La hauteur de commande doit donc correspondre à la hauteur séparant le sol du haut du store moins 1m.

hm=Hauteur du sol jusqu'au haut du store – 1mètre

La hauteur **H** correspond au store fini, c'est-à-dire aux lames et la cantonnière.

Hauteur de repli

	Hauteur store H	Hauteur repli hr
	85cm	14cm
	120cm	18cm
	140cm	20cm
	160cm	22cm
	180cm	23cm
	200cm	25cm
	220cm	28cm
	240cm	30cm
	250cm	31cm


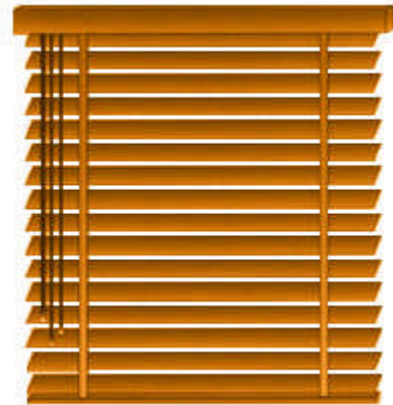
Nombre d'échelles ou de galons

Largeur store L	Nombre galon/échelle	Cordons
Jusqu'à 115cm	2	2
De 115,1 à 140cm	3	2
De 140,1 à 190cm	3	3
De 190,1	5	3

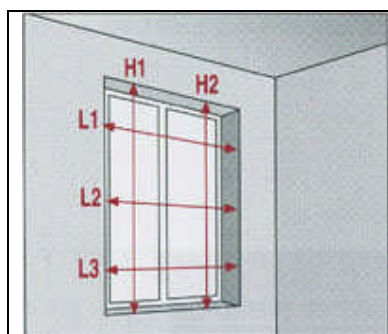
Nombre de support

Largeur store L	Extrémité	Intermédiaire
De 50 à 120cm	2	0
De 121 à 180cm	2	1
De 181 à 240cm	2	2

Coté de commandes

	
Commandes à droite Relevage D, Orientation D	Commandes à gauche Relevage G, Orientation G

Poses

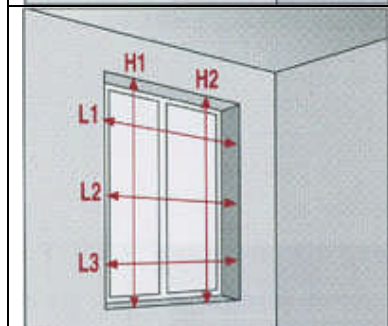


Pose en tableau

Mesurer la largeur en trois points (L1, L2 et L3) et la hauteur en deux points (H1 et H2) et prendre en compte la plus petite dimension dans les deux cas.

Il est conseillé de déduire 1cm sur la largeur et 1cm sur la hauteur.

Note : Pour installer correctement le store, la profondeur de l'encadrement devra être au minimum de 7cm.



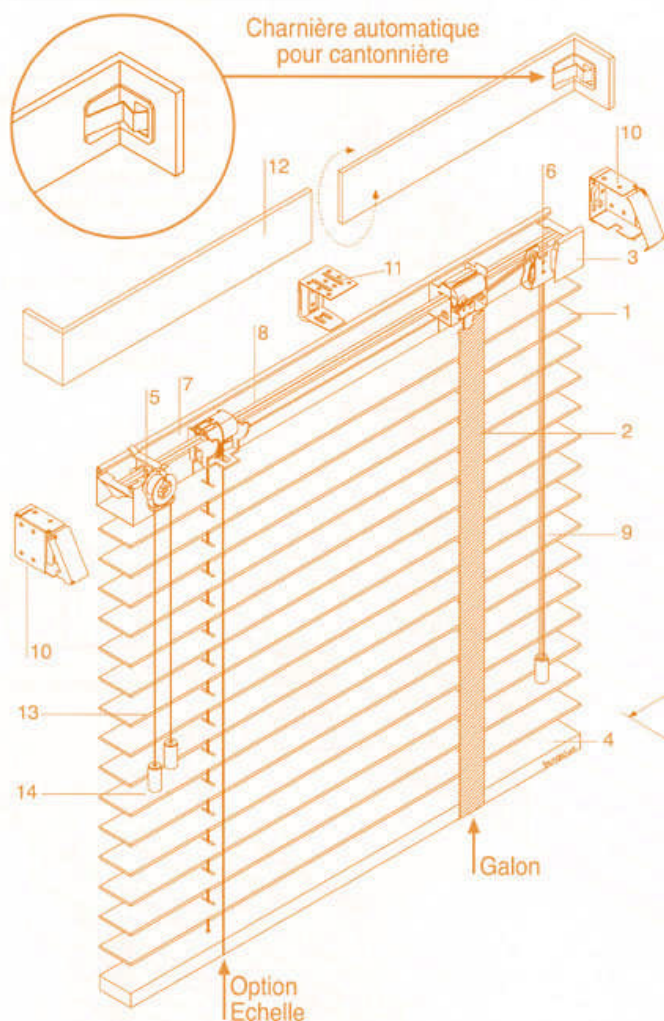
Pose en façade ou en plafond

Mesurer la largeur et la hauteur en un seul point.

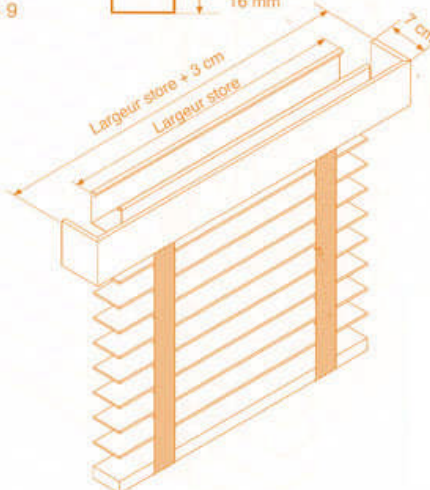
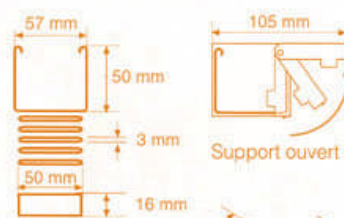
Prendre en compte la hauteur de repli du store afin de dégager l'ouverture de la fenêtre



Vénitien bois 50mm contemporain



1. Lame bois
2. Galon
3. Boîtier supérieur
4. Barre de charge bois
5. Mécanisme d'orientation
6. Frein
7. Tambour
8. Axe d'orientation
9. Cordons de relevage
10. Supports de pose d'extrémité
11. Support intermédiaire
12. Cantonnière
13. Cordon d'orientation
14. Gland de tirage bois



Cantonnière



Gland



Barre de charge