

MANN®

HOLZ

MASCHINEN

HOLZ BEARBEITUNG

MODE D'EMPLOI



AFFUTEUR DE LAMES DE SCIE MTY 8-70



CONSERVER SOIGNEUSEMENT CE MODE D'EMPLOI
POUR DE FUTURES QUESTIONS;

ATTENTION: LISEZ ATTENTIVEMENT CE MANUEL
AVANT DE METTRE LA MACHINE EN MARCHE !

HOLZMANN-MASCHINEN
Humer GmbH
A-4710 Grieskirchen, Schüsslberg 8
Tel 0043 (0) 7248 61116-0
Fax 0043 (0) 7248 61116-6

HOLZMANN-MASCHINEN
Schörghuber GmbH
A-4170 Haslach, Marktplatz 4
Tel 0043 (0) 7289 71562-0
Fax 0043 (0) 7289 71562-4

Cher client !

Ce manuel contient informations importantes pour la correcte utilisation de la machine MTY 8-70.

Ce manuel doit être soigneusement gardé avec la machine. Ayez le toujours disponible pour pouvoir le consulter.



S'il vous plaît suivez les consignes de sécurité!

Lire attentivement et suivez les instructions de sécurité. Soyez connaissant des contrôles de la machine et de son utilisation. Lire le manuel facilite la correcte utilisation de la machine et évite les erreurs et les dommages sur la machine et vous même.

Si vous trouvez des erreurs, s'il vous plaît nous le faire savoir. Sujet à changement sans préavis!

Copyright

© 2009

Ce document est protégé par le droit international des droits d'auteur. Toute reproduction, traduction ou utilisation des illustrations de ce manuel sans autorisation seront poursuivis par la loi - la compétence des tribunaux Rohrbach, en Autriche!

Contact service après vente

HOLZMANN MASCHINEN Schörgenhuber GmbH

A-4170 Haslach, Marktplatz 4
Tel 0043 7289 71562 - 0
Fax 0043 7289 71562 - 4

HOLZMANN MASCHINEN Humer GmbH

A-4710 Grieskirchen, Schlüsslberg 8
Tel 0043 7248 61116 - 0
Fax 0043 7248 61116 - 6

1 CARACTERISTIQUES TECHNIQUES	4
1.1 Fiche technique MTY 8-70	4
2 SÉCURITÉ	5
2.1 Utilisation correcte	5
2.1.1 Conditions de l'environnement.....	5
2.2 Utilisation interdite	5
2.3 Instructions générales de sécurité	6
3 FONCTIONNEMENT	7
3.1 Introduction	7
3.2 Mode de fonctionnement	7
4 MAINTENANCE	9
5 VUE ÉCLATÉE	10
5.1 Commande des pièces détachées	11
6 FORMULAIRE DE SUGÉRENCES	12

1 CARACTERISTIQUES TECHNIQUES

1.1 Fiche technique MTY 8-70

Puissance	250W
Tension	220V
Vitesse	2850 tr/min.
Inclinaison lame	+85° -30°
Inclinaison disque diamant	±30°
Diamètre disque diamant	125mm
Largeur de la bande abrasive	10mm
Diamètre de l'arbre	32mm
Épaisseur disque de diamant	8mm
Diamètre lame min/max.	80mm-700mm
Mesures emballage	430x430x345mm
Poids	30kg

2 SÉCURITÉ

2.1 Utilisation correcte

La machine doit être utilisée en bon état et destinée à être utilisée avec sécurité et sans danger! Les troubles qui peuvent affecter la sécurité doivent être retirés immédiatement!

Il est généralement interdit de changer l'équipement de sécurité de la machine!

2.1.1 Conditions de l'environnement

La machine est conçue pour fonctionner dans les conditions suivantes:

Humidité	max. 90%
Température	de +1°C à +40°C
Niveau au-dessus de la mer	max. 1000 m

La machine n'est pas destinée à une utilisation en extérieur.

La machine ne doit pas travailler dans un milieu de risque d'explosion.

2.2 Utilisation interdite

- N'utiliser jamais la machine en dehors des limites spécifiées dans ce manuel.
- L'utilisation de la machine sans dispositif de protection est inacceptable.
- Le démantèlement ou l'inactivation des dispositifs de protection est interdite.
- Interdit l'utilisation de la machine avec des matériaux qui ne sont pas explicitement mentionnés dans ce manuel.
- Pièces, dont les dimensions diffèrent de celles décrites ci-dessus, ne peuvent être traitées sur la machine.
- Ne pas effectuer un changement dans la conception de la machine.

Pour un usage différent ou supplémentaire et entraînant des dommages matériels ou des blessures Holzmann-Maschinen ne prend pas aucune responsabilité ou garantie.

2.3 Instructions générales de sécurité

Les signes d'alerte et / ou des décalcomanies illisible sur la machine doivent être remplacés par de nouvelles tout de suite!

Pour éviter tout dysfonctionnement, de dommages ou de blessures doit prendre en compte les éléments suivants:



Garder la zone de travail et le plancher propre et exempt de graisse ou d'autres matériaux!

Assurez-vous que votre espace de travail est bien éclairé! Ne pas utiliser la machine à l'extérieur!

Il est interdit d'utiliser la machine si vous êtes fatigué, ne pas concentré ou sous l'influence d'un médicament, d'alcool ou d'autre type de drogues.



La MTY 8-70 doit être utilisé uniquement par un personnel qualifié. Les personnes non autorisées, en particulier les enfants et les personnes sans formation spécifique doit être tenu à l'écart de la machine en mouvement.



Lorsque vous travaillez avec la machine ne porte pas de vêtements amples, cheveux longs ou des bijoux tels que colliers, etc.

Les éléments individuels peuvent être couplés à des pièces mobiles de la machine et provoquer de graves dommages.



Porter un équipement de sécurité approprié lorsque vous travaillez avec des machines (des lunettes de sécurité, chaussures de sécurité ...).



Ne laissez jamais la machine sans surveillance pendant le travail. Débranchez la machine et attendre jusqu'à ce qu'il s'arrête avant de quitter le lieu de travail.



Débrancher la machine du secteur avant tout entretien ou des activités similaires!

La machine n'a que quelques éléments qui ont besoin d'entretien.

Les réparations ne doivent faire que les professionnels! Accessoires: Utiliser uniquement les accessoires recommandés par Holzmann.

Si vous avez des questions, s'il vous plaît contactez votre distributeur Holzmann ou notre Service à la clientèle.

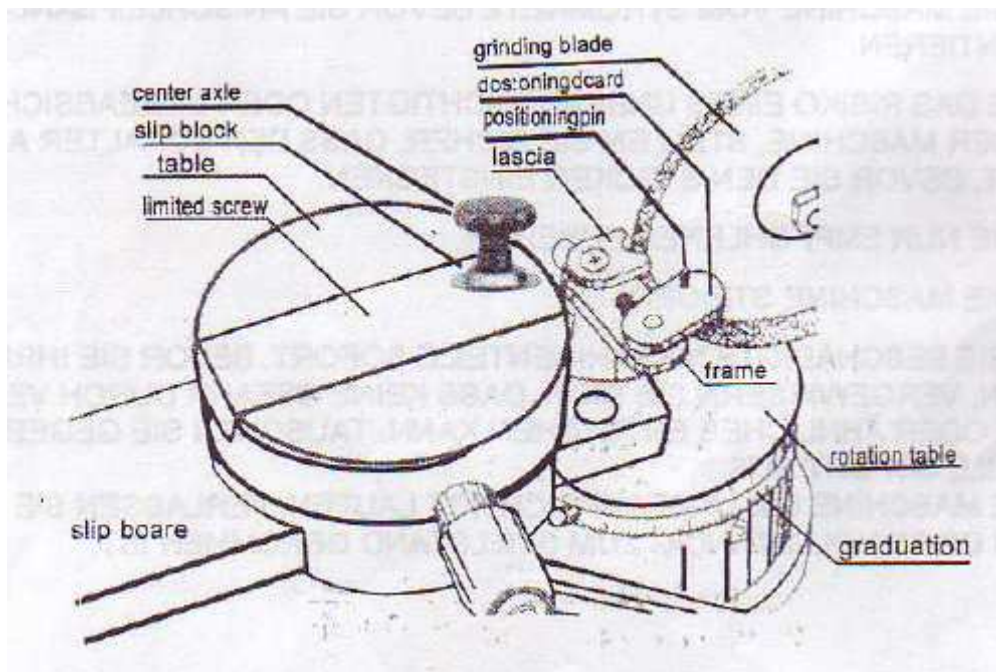
3 FONCTIONNEMENT

3.1 Introduction

1. La machine est spécialement conçue pour le broyage des lames en alliage dur, qui est adapté pour affûter tous les types de lames de scie alliages durs.
2. La fixation peut soutenir les dents de la lame de scie et d'autres parties, pour éviter les mouvements indésirables et d'améliorer la qualité de l'affûtage.
3. Le contrôleur de positionnement peut être ajusté à la meilleure position pour assurer le respect de la lame.
4. Le guide de refente peut faire défiler horizontalement, assurant l'angle d'affûtage ou peut-elle changer.
5. Avec le point de contrôle de table de rotation, vous pouvez ajuster l'angle de l'affûtage des lames.
6. Si l'axe central, est loin d'être le sens de la meule, et lorsque le diamètre de la lame de scie et les dents sont plus grandes, l'angle de la lame est plus petit, le disque et la lame à aiguiser scie peut être inversée de 180 et de mettre la table à un angle approprié.
7. Le bloc de support, l'axe central, la vis d'arrêt installé sur la table de rotation, qui est ajusté en fonction de l'opération et d'assurer le diamètre du disque à partir du bord vers le centre.
8. La structure de rotation est installée sur la tête, ce qui convient pour l'affûtage des dents de scie sur le biseau.
9. Le disque diamant peut être utilisé à sec.

3.2 Mode de fonctionnement

1. Tout d'abord, libérer le joint et régler l'angle de la meule, puis fixez à nouveau.
2. Ajustement de l'axe central
 - a) Déplacer l'axe central vers la meule lors de l'affûtage des lames de scie petites scies à aiguiser et à l'écart si grand.
 - b) Poussez l'axe central à droite.
 - c) Installer la lame de scie, tourner la roue et décider de la position de la surface de meulage des dents de la scie.
 - d) Tourner la table tournante pour assurer l'angle de la face des grincements de dents de la scie.
 - e) Tourner la table de rotation pour assurer la roue angle processus de broyage, l'angle entre la surface de coupe transversale et commencer à travailler.



3. Réglage de la position

- a) Réglez la lame de scie dans les meilleures conditions de la partie virage du placement (positioning frame) et de retenue (fascia), ajuster la goupille de positionnement (positioning pin) à la plus appropriée de la dent de scie et faire de la place pour l'affûtage, puis serrez la vis.
- b) Définir l'axe central à la même distance sur le bord droit.
- c) Après toutes les parties sont en sécurité, la lame de scie à la main fixée à aiguiser.

4 MAINTENANCE



⚠ AVERTISSEMENT

Nettoyage et entretien avec une machine connectée:

Les dommages matériels et des blessures causées par une activation accidentelle de la machine!

Par conséquent:

Avant l'entretien déconnecter la machines et l'alimentation !

La machine a besoin de peu d'entretien et ne contient que peu de pièces, qui doivent être soumis à un opérateur de maintenance.

Fautes ou défauts qui peuvent affecter la sécurité de la machine, doit être éliminé immédiatement.

Activités de réparation peut être effectuée par du personnel qualifié! Le nettoyage complet assure une longue vie de la machine et est une grande exigence de sécurité.

Le nettoyage complet assure une longue vie de la machine et est une grande exigence de sécurité.

Après chaque journée de travail la machine et tous ses parties doivent être nettoyées à fond.

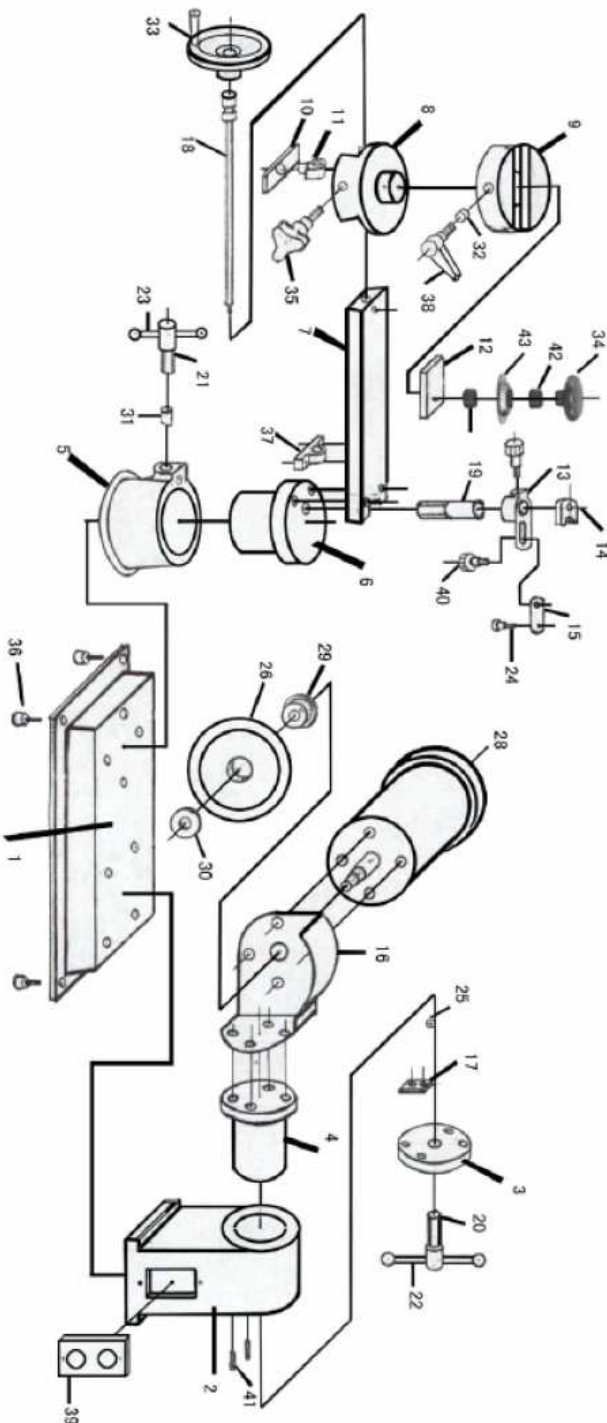
Vérifiez régulièrement que tous les avertissements et les instructions sont disponibles sur la machine et lisibles.

La machine ne peut pas être stockée dans un lieu humide et doit être protégée contre les intempéries.

5 VUE ÉCLATÉE

Figure of Installation

- | | | | | | | |
|---------------------|-------------------|----------------------|--------------------|--------------------|------------------|------------------------|
| 1.base | 7.slide base | 13.frame | 19.upright post | 25.mat cover | 31.big pin | 37.adjusting bolt base |
| 2.box body | 8.slide disc | 14.board | 20.long bolt | 26.diamond wheel | 32.small pin | 38.fastening handle |
| 3.end cover | 9.table | 15.positioning board | 21.short bolt | 27.cover | 33.hand wheel | 39.switch |
| 4.rotatory base | 10.guide nut base | 16.safe cover | 22.long handle | 28.motor | 34.round handle | 40.screw |
| 5.rotary table base | 11.guide screw | 17.press board | 23.short handle | 29.rear studs disc | 35.turret handle | 41.limit pin |
| 6.rotary table | 12.slide block | 18.adjusting bolt | 24.positioning pin | 30.fore stuck disc | 36.earth foot | 42.washe |



5.1 Commande des pièces détachées

Pour les machines Holzmann utiliser toujours des pièces de rechange pour réparer la machine. Le réglage optimal de pièces réduit le temps d'installation et préserve la vie de la machine.

AVIS

En cas d'utilisation de pièces autres que celles autorisées par HOLZMANN et sans notre permis par écrit, la garantie sera annulée.

Par conséquent:

Pour l'échange de composants et l'utilisation des pièces détachées originales.

Pour toute question nous contacter à l'adresse ci-dessus ou votre revendeur.

6 FORMULAIRE DE SUGÉRENCES

Nous surveillons la qualité de nos produits sous notre politique de contrôle de la qualité.

Votre avis est essentiel pour des améliorations futures du produit et le choix des produits. S'il vous plaît nous informer de vos impressions, suggestions pour améliorer, d'expériences qui peuvent être utiles à d'autres utilisateurs et la conception des produits ainsi que les échecs qui ont eu lieu de manière spécifique l'emploi.

Nous vous suggérons d'écrire vôtres expériences et vôtres observations et vous demander de nous envoyer un fax aux numéros indiqués ci-dessous. Je vous remercie pour votre coopération!

**HOLZMANN MASCHINEN
Schörgenhuber GmbH**
A-4170 Haslach, Marktplatz 4
Tel 0043 7289 71562 - 0
Fax 0043 7289 71562 - 4

**HOLZMANN MASCHINEN
Humer GmbH**
A-4710 Grieskirchen, Schlüsslberg 8
Tel 0043 7248 61116 - 0
Fax 0043 7248 61116 - 6