



MOTEUR

Constructeur	: KUBOTA
Type	: V2403M-T-E3B D Diesel Engine
Nombre de Cylindres	: 4 en ligne
Alésage et Course	: 87 x 102.4 mm
Cylindrée	: 2434 cm ³
Puissance maxi	: 44 kW, 59 hp (2700 rpm)
Couple maxi	: 160 Nm (1600 rpm)

Forte puissance, et convertisseur de couple en sortie, moteur diesel turbo refroidi par eau.

Compatibles normes USA EPA Interim Tier 4 et Europe EC Stage III-A Réduction des gaz à émissions

SYSTEME D'ENTRAÎNEMENT

- Pompes à débit variable servo-contrôlées
Moteur hydraulique à régimes variables permettant l'entraînement avant ou arrière
- Frein d'urgence assuré par le Système d'entraînement hydraulique
- Système de déverrouillage du frein de parking par pression hydraulique
- Vitesse de translation : 0-12 km/h avant et arrière

ESPACE CABINE

- Un design intérieur ergonomique et esthétique permettant un maximum d'espace
- Angle visuel large
- Une cabine aux normes ROPS/FOPS avec une parfaite isolation phonique
- Deux joysticks ergonomiques montés sur le siège pour un contrôle total
- Climatisation en option
- Siège multifonction avec ceinture de sécurité
- Ecran LCD couleur, facile à utiliser
- Accélérateur au pied et à la main, ergonomique et très bien positionné
- Isolateur de batterie
- Entretien et services facilités
- Boîte à fusibles bien protégée à l'intérieur de la cabine



SYSTEME HYDRAULIQUE

Débit de la Pompe Principale	: 61 litres t/min (2700 rpm)
Pression	: 220 bar
Débit de la pompe de translation	: 243 litres t/min (2700 rpm)
Pression	: 400 bar

COMMANDES

Joysticks ergonomiques, servo-contrôlés, montés sur le siège. Ils contrôlent l'entraînement et les opérations de changement. Ces mêmes joysticks contrôlent aussi les opérations de rétro lorsque le siège de l'opérateur est tourné en position rétro.

TIRES

Pneus Avant	: 10 x 16.5 10 Pr Skz
Pneus Arrière	: 10 x 16.5 10 Pr Skz

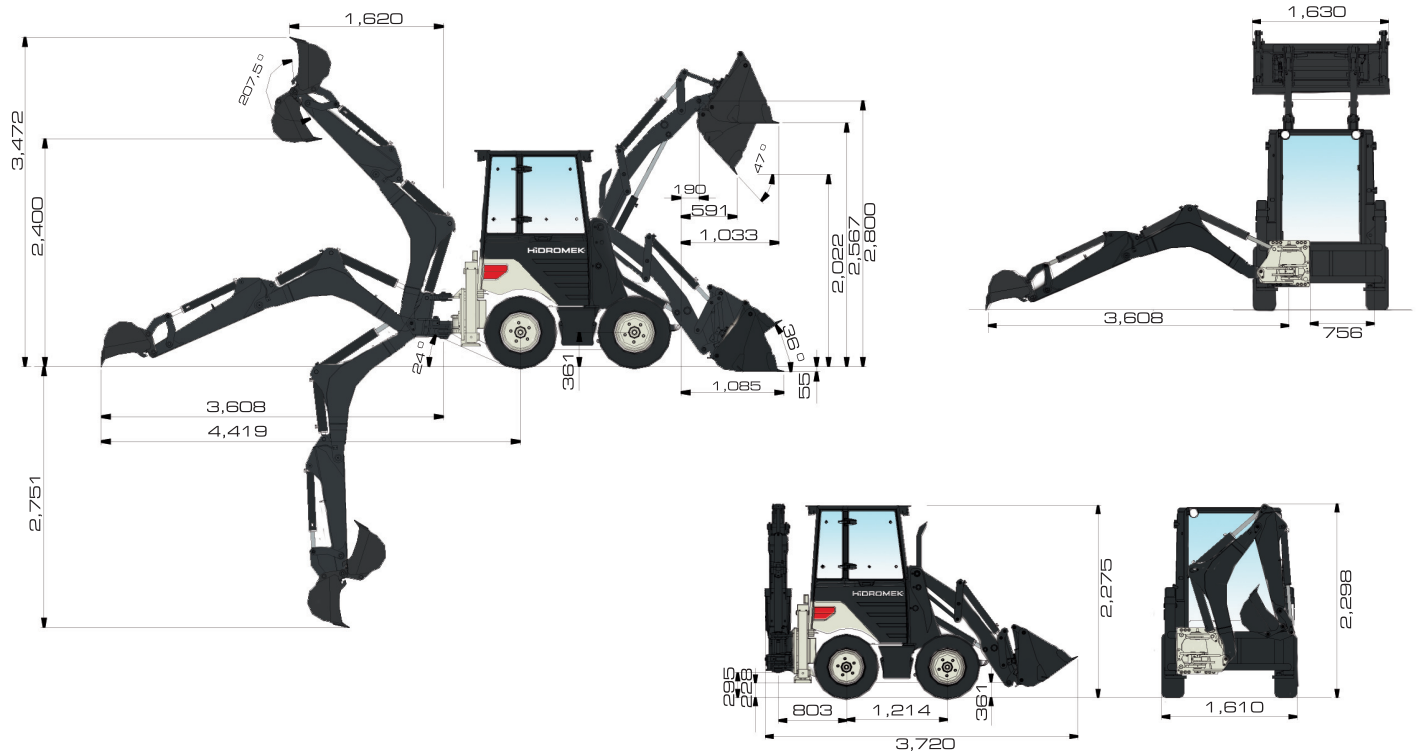
POIDS OPERATIONNEL

Poids opérationnel (avec équipement standard * : 3600 kg)

* Poids opérationnel (machine équipée d'un godet de 420 mm, sans fourches, avec un opérateur de 75 kg et le plein de carburant)



HMK 62 SS



PERFORMANCES CHARGEUR

Capacité du godet 4 en 1	0.35 m ³
Force d'arrachement maxi au godet	2883 kgf
Force d'arrachement maxi au bras	3250 kgf
Capacité de levage à hauteur maxi	2190 kg

PERFORMANCES PELLETEUSE

Capacité du godet	0.06 m ³
Force d'arrachement maxi au godet	2692 kgf
Force d'arrachement maxi au balancier	1643 kgf
Capacité de levage à hauteur maxi(rétro)	332 kg

EQUIPEMENTS STANDARD

- Cabine ROPS/FOPS
- Ecran LCD
- Godet 4 en 1
- Attache Rapide Mécanique
- Auxiliaire d'alimentation hydraulique sur le chargeur
- Siège équipé en joysticks servo-controlés
- Position sottante
- Rotating beacon
- Isolateur de Batterie
- Bip de recul
- Rétroviseurs extérieurs
- Feux de travail
- Feux de route
- Climatisation
- Installation de la ligne Brise Roche Hydraulique



Attachments



Brise Roche Hydraulique



Lame Dozer



Godet Standard



Tarière



Pince crocodile



Fourches montées sur attache rapide

HIDROMEK®

USINE-SIEGE SOCIALE

Ayas Yolu 25. km 1. Organize Sanayi Bolgesi Osmanli Caddesi No: 1
06935 Sincan / ANKARA / TURQUIE
Phone: (+90) 312 267 12 60 Fax: (+90) 312 267 21 12
www.hidromek.com email: export@hidromek.com.tr

Avertissement
HIDROMEK a le droit de modifier les caractéristiques techniques et la conception du modèle indiquées dans cette brochure sans préavis.