

DS-2CD7A26G0/P-IZHSx

DarkFighter™

Caméra bullet extérieure LPR DeepinView à luminosité ultra-faible 2 MP

LightFighter.



DeepinView^{series}

- CMOS à balayage progressif de 1/1,8 po (2 Mpx)
- 1920 x 1080 à 60 ips
- Plage IR EXIR 2.0 jusqu'à 165 pi (50 m) et 330 pi (100 m)
- Objectifs varifocales motorisés de 2,8 à 12 mm ou 8 à 32 mm
- Luminosité ultra-faible, 0,002 lux (avec objectif f/1.2), Technologie Darkfighter
- H.265+, H.265, H.264+, H.264
- 5 flux définis et 5 flux personnalisés
- WDR de 140 dB, technologie Lightfighter
- Entrée/sortie d'alarme
- Emplacement pour carte MicroSD prenant en charge 256 Go
- Le support de poteau sur mesure offre une hauteur et un angle parfaits pour la reconnaissance des plaques d'immatriculation
- Base de conduit intégré pratique
- Revêtement antibuée à l'intérieur du couvre-objectif
- Homologation IP67 et IK10
- 12 VCC et PoE (802.3at)

La caméra bullet extérieure LPR Hikvision DS-2CD7A26G0/P-IZHSx DeepinView à luminosité ultra-faible est conçue pour capturer des images de véhicules et reconnaître les numéros de plaques d'immatriculation dans diverses conditions d'éclairage.

La caméra prend en charge la technologie Darkfighter, qui permet la visualisation et l'enregistrement dans des conditions de très faible luminosité. Avec une technologie WDR 140 dB et la technologie Lightfighter, l'image fournie est d'une qualité exceptionnelle.

Elle est équipée avec des objectifs varifocales motorisées de 2,8 à 12 mm et de 8 à 32 mm et offre une gamme IR EXIR 2.0 allant jusqu'à 50 m (100 m) ou 100 m (330 pi).




La caméra peut également contenir jusqu'à 10 000 enregistrements sur liste blanche (autorisés) et sur liste noire (non autorisés), ce qui offre une puissante fonctionnalité de contrôle d'accès.

Modèles offerts :

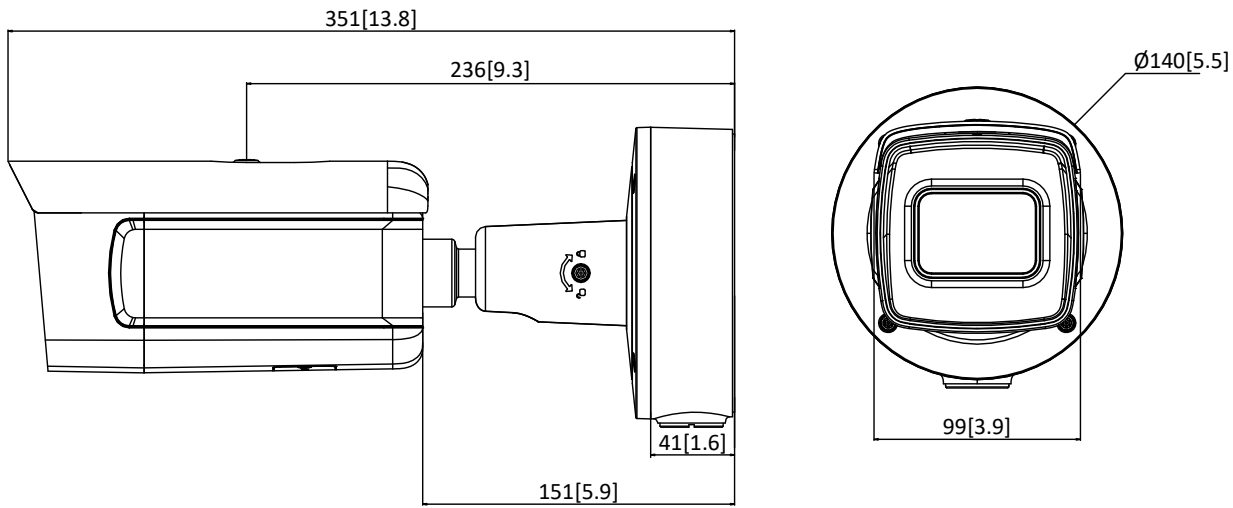
DS-2CD7A26G0/P-IZHS
DS-2CD7A26G0/P-IZHS8



Accessoires

		
PM1 Monture sur poteau	CM1 Monture en coin	PM-LPR Monture sur poteau pour caméra LPR

Dimensions



Unités: mm (pouces)