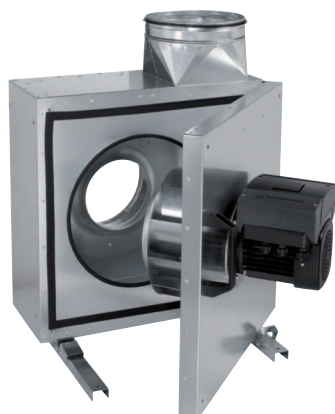


EKR 31 FU



Description rapide

Caisson d'air sortant insonorisé avec convertisseur de fréquence, DN 315, courant alternatif

Exemples d'utilisation

Hotte aspirante, Cuisine industrielle, Aspiration au poste de travail, Aspiration mécanique

Référence 0080.0896

Caractéristiques techniques

Débit d'air	3.660 m ³ /h
Vitesse de rotation	2.670 1/min
Vitesse variable	✓
Type de tension	Courant alternatif
Tension de service	230 V
Fréquence secteur	50 Hz
Puissance nominale	828 W
I _{Nominal}	3,8 A
I _{Max}	3,9 A
Type de protection	IP X4
Type de protection du moteur	IP 55
Classe de température	F
Câble d'alimentation secteur	5 x 1,5 mm ²
Poids	50 kg
Ventilateur orientable	✓
Largeur nominale	315 mm
Température du fluide au courant nominal	-20 °C jusqu'au 120 °C
Température des fluides à I _{max}	-20 °C jusqu'au 120 °C
Température ambiante	-25 °C jusqu'au 40 °C
Unité de conditionnement	1 pièce
Gamme	E
GTIN (EAN)	4012799808961

Niveau sonore dans le spectre des octaves

	63 Hz	125 Hz	250 Hz	500 Hz	1 kHz	2 kHz	4 kHz	8 kHz	Total
L_{WA2}, Niveau 2 (dB(A))	55	67	66	62	66	62	57	50	72

EKR 31 FU

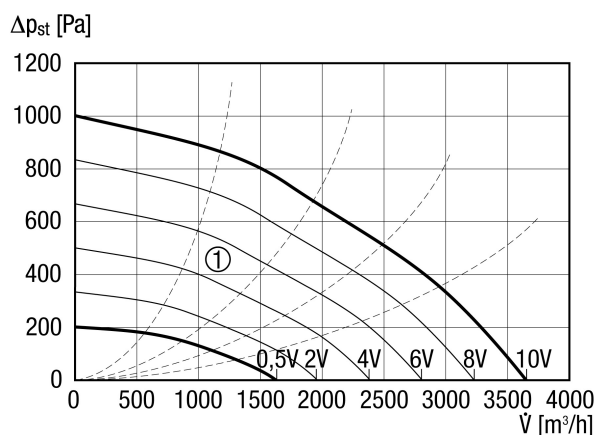
	63 Hz	125 Hz	250 Hz	500 Hz	1 kHz	2 kHz	4 kHz	8 kHz	Total
L_{WA2}, Niveau 3 (dB(A))	48	58	63	59	65	61	56	48	69
L_{WA2}, Niveau 4 (dB(A))	50	56	66	62	66	62	58	48	71
L_{WA2}, Niveau 5 (dB(A))	52	58	67	64	67	63	59	49	72
L_{WA5}, Niveau 2 (dB(A))	53	74	77	81	76	72	69	61	84
L_{WA5}, Niveau 3 (dB(A))	45	64	73	76	73	70	69	61	80
L_{WA5}, Niveau 4 (dB(A))	44	58	77	78	74	73	73	66	83
L_{WA5}, Niveau 5 (dB(A))	47	59	78	79	76	74	74	68	84
L_{WA6}, Niveau 2 (dB(A))	61	70	79	77	76	77	71	64	84
L_{WA6}, Niveau 3 (dB(A))	50	62	76	71	73	74	71	64	81
L_{WA6}, Niveau 4 (dB(A))	46	56	80	73	75	76	75	69	84
L_{WA6}, Niveau 5 (dB(A))	50	60	82	74	77	78	76	72	85

L_{WA2}= niveau sonore du boîtier en dB.

L_{WA5}= niveau sonore de l'aspiration libre en dB.

L_{WA6}= niveau sonore du soufflage libre en dB.

Courbe caractéristique



① Courbes caractéristiques auxiliaires de tension de commande de 0,5 à 10 V

EKR 31 FU

Dessin coté [mm]

