



DÉSILEUSES PAILLEUSES

GAMME 2018
2019

DÉSILEUSES PAILLEUSES

GAMME 2018/19

3

NOTRE ENGAGEMENT

4

CONCEPTION EUROMARK :
POINTS FORTS DÉSILEUSES- PAILLEUSES

6

DÉSILAGE - PAILLAGE - DISTRIBUTION

8

MÉLANGE - PESAGE

10

LES DÉSILEUSES - PAILLEUSES DISTRIBUTRICES

10

TX30XL

12

TX49/59/69/89XL

14

LES DÉSILEUSES - PAILLEUSES - MÉLANGEUSES

14

TX59/69/89XL MIX

16

L'INNOVATION COMME MOTEUR

EUROMARK

ELEVAGE

*La qualité au
quotidien*

Spécialiste depuis 25 ans dans la conception de matériels destinés à la conduite des élevages, EUROMARK conçoit des machines pour les exploitants agricoles soucieux de la compétitivité de leur exploitation.

Plus qu'un fabricant de matériel agricole, nous sommes partenaire de nos clients au quotidien. Nous mettons donc un point d'honneur à étudier, à concevoir et à faire évoluer nos machines avec pour objectif principal d'assurer à nos utilisateurs confort d'utilisation et performances maximales en un laps de temps optimal.

Choisir une désileuse-pailleuse EUROMARK, c'est investir dans un outil de travail souple d'utilisation, robuste de conception, performant et durable. La simplicité d'entretien de nos machines est également un atout majeur pour votre confort : toutes les parties soumises à l'usure liée à l'utilisation quotidienne, sont facilement accessibles et démontables.

Particulièrement bien étudiée, la gamme désileuses-pailleuses d'EUROMARK se révèle d'une grande fonctionnalité. Dotés d'une puissance de travail remarquable, ces modèles constituent un équipement haut de gamme et représentent une solution efficace et polyvalente capable de s'adapter aux exigences propres à chaque élevage.

LES ATOUTS



FABRICATION FRANÇAISE

Soucieux de la qualité, nous assurons depuis 2006 toutes les étapes de la conception à la fabrication, dans nos ateliers à Bédée en Ille-et-Vilaine.



ÉCOUTE - CONSEIL

Nous proposons des solutions adaptées aux besoins spécifiques de chaque exploitation, car plus qu'un fabricant, nous sommes partenaire de nos utilisateurs au quotidien.



ENGAGEMENT QUALITÉ

En maîtrisant la chaîne de fabrication de nos matériels, nous vous assurons un outil de travail robuste, fiable, simple d'utilisation et d'entretien.



EXPERTISE - INNOVATION

Spécialisés depuis 25 ans dans la fabrication de matériel agricole destinés à la conduite des élevages, l'innovation est le cœur de notre savoir-faire.

EUROMARK

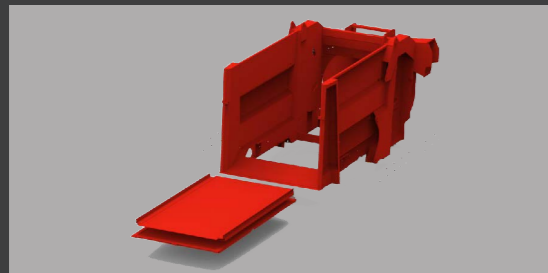


DÉSILEUSES PAILLEUSES

TX30 / 49 / 59 / 69 / 89XL & TX 59 / 69 / 89XL MIX

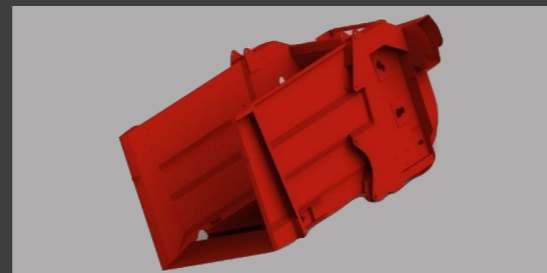


CONCEPTION EUROMARK : POINTS FORTS DÉSILEUSES PAILLEUSES



FOND ET DOUBLE FOND DÉMONTABLES

Éléments très importants pour la durée de vie de la machine, ils sont entièrement démontables pour un remplacement facilité et une durée de vie maximale de la machine.



CAISSE MONOCOQUE INDÉFORMABLE

Caisse mécanosoudée ceinturée dans sa partie supérieure avec des goussets de renfort. Les flancs intérieurs sont parfaitement lisses pour éviter la corrosion.



VÉRINS EXTÉRIEURS À POUSSÉE VERTICALE

Les vérins de bras et de griffe de désilage ne sont pas en contact avec l'ensilage. Leurs axes sont pris en chappe.



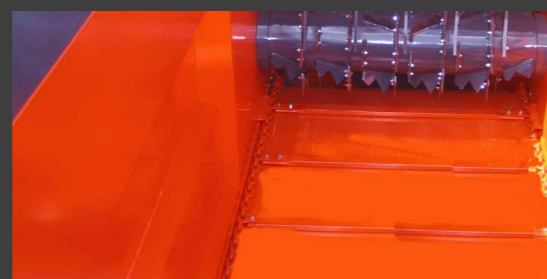
BRAS À POINT DE PIVOT AVANCÉ

Point de pivot avancé sur la face avant de la machine pour un plus grand dégagement de la griffe au silo et une meilleure répartition des efforts mécaniques.



CARTER INOX BOULONNÉ

La chambre de ventilation est un élément essentiel de la machine. Le carter en acier inoxydable permet un accès direct à la turbine en toute sécurité.



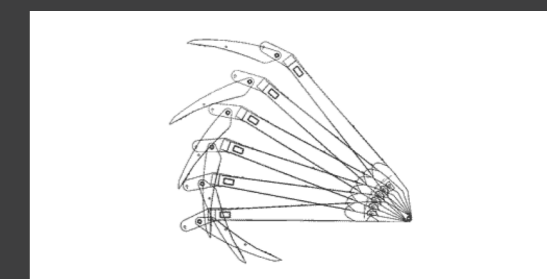
TAPIS DE FOND HAUTE RÉSISTANCE

Le tapis de fond est en chaîne marine Ø12mm avec inverseur marche avant ou arrière. Les barrettes sont démontables individuellement.



PROTECTION DES FLEXIBLES HYDRAULIQUES

Afin d'éviter un arrachement des flexibles lors du travail, ils passent à l'intérieur des bras du chargement.



CHARGEMENT PAR GRIFFE ARTICULÉE

Avec sa cinématique optimisée, la hauteur de désilage est favorisée et le remplissage de la caisse est maximisé.



PLATS ET LAME D'USURE

Sous toute la longueur de la chaîne : deux plats d'usure de 4mm d'épaisseur. Lame de godet, sur le becquet de caisse : épaisseur 16mm / largeur 150mm en acier haute densité 300Hb.



COMMANDES ÉLECTRIQUES FILAIRES

Boîtier ergonomique filaire pour les fonctions de chargement et de goulotte. Réglage de la vitesse du tapis par potentiomètre à commande proportionnelle.



DÉMÊLEURS MÉCANIQUES TOUTS FOURRAGES

Démêleurs mécaniques S.D.E. tous fourrages, pour la distribution du foin, de l'herbe enrubbannée, des fourrages ensilés brins courts, ... Adaptés à une utilisation intensive.



PASSERELLE DE CHARGEMENT (OPTION)

La position centrale de la passerelle assure un maximum de visibilité. Spécialement conçue en matériaux antidérapants, elle vous assure sécurité et confort. Elle est repliable de série. Double commandes électriques incluses.



DÉSILEUSES - PAILLEUSES

TX30 / 49 / 59 / 69 / 89XL & TX 59 / 69 / 89XL MIX

LES POINTS FORTS DÉSILAGE - PAILLAGE - DISTRIBUTION

1 // DES DÉMÊLEURS ADAPTÉS À VOS BESOINS

• Démêleur hydraulique

Ce démêleur est monté uniquement en version mono démêleur.

Attention : il est déconseillé pour les produits difficiles comme l'orge, le foin, l'enrubanné...

• Démêleurs mécaniques S.D.E. tous fourrages

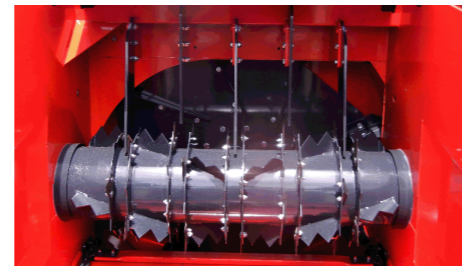
Le **Système de Distribution d'Enrubannage S.D.E.**, pour la distribution du foin, de l'herbe enrubannée, les fourrages ensilés brins courts...

PRINCIPE DE FONCTIONNEMENT :

- Les démêleurs tous fourrages sont entraînés mécaniquement par une courroie.
- De grands diamètres, 550mm, ces démêleurs sont dotés de sections coupantes qui tranchent la balle d'herbe. Des éjecteurs, placés en spirale sur le démêleur, propulsent les produits dans la turbine.
- Le diamètre important du démêleur évite que les fibres longues ne s'enroulent.
- Un peigne régule l'entrée de la paille dans la turbine.

Les doubles démêleurs sont de série à partir de 5m³ pour les machines équipées d'un entraînement mécanique. Les deux démêleurs sont alors équipés de 40 sections coupantes pour la distribution de produits difficiles. L'alimentation régulière de la turbine permet la réalisation d'un cordon d'alimentation régulier durant toute la distribution.

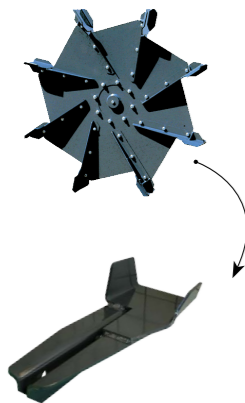
Disponible en version mono-démêleur, double démêleurs ou triple démêleurs (selon modèles).



2 // UN PAILLAGE HAUTE PERFORMANCE - TECHNOLOGIE DOUBLE FLUX

Aspiration double flux - Exclusivité EUROMARK

La technologie double flux avec aspiration d'air avant et arrière optimise la puissance de la turbine et fournit un flux puissant et régulier, même à grande distance.



Turbine double flux

C'est le cœur de la machine. Grâce à ses performances, le paillage est régulier sur une grande distance et la distribution des ensilages est rapide et homogène. Les 8 pales **TWIN** et leurs 3 points d'appui sur le disque donnent une résistance exceptionnelle et un équilibre parfait.

Pales **TWIN**

Boulonnées et équilibrées sur le disque de turbine, les pales **TWIN** créent un effet d'aspiration et offrent une très grande surface de propulsion afin que les produits (paille, ensilage) soient entraînés par une force centrifuge maximale. La forme en cuillère augmente encore l'efficacité de propulsion et garantit un nettoyage parfait.

3 // UN DÉSILAGE MAXIMISÉ

Griffe à cinématique arrondie

La griffe à profil arrondi permet d'obtenir un front de silo plus étanche, limitant ainsi l'oxydation des ensilages. La plaque de propreté à rappel automatique nettoie parfaitement la base du silo diminuant fortement le nettoyage manuel.

Calculée par ordinateur, la griffe arrondie avec racleur automatique, permet un front d'attaque du silo propre, le désilage est optimal. La cinématique des bras a été optimisée pour favoriser la hauteur de désilage et permettre un mouvement très avancé dans la caisse facilitant un remplissage maximal. Les vérins de levée de bras étant à l'extérieur de la caisse, aucun obstacle ne gêne le chargement.

Indicateur de position de griffe de série.

Défecteurs droits ou gauches (option)

Cet équipement optionnel permet de limiter les éboulements d'ensilage lors du chargement. Il se positionne automatiquement contre le front du silo.



4 // UNE DISTRIBUTION ADAPTÉE À CHAQUE EXPLOITATION

Goulotte latérale orientable 30°/30°

La goulotte latérale orientable avec un angle de 30° de chaque côté de la machine facilite le paillage et permet de pailler des endroits difficilement accessibles.

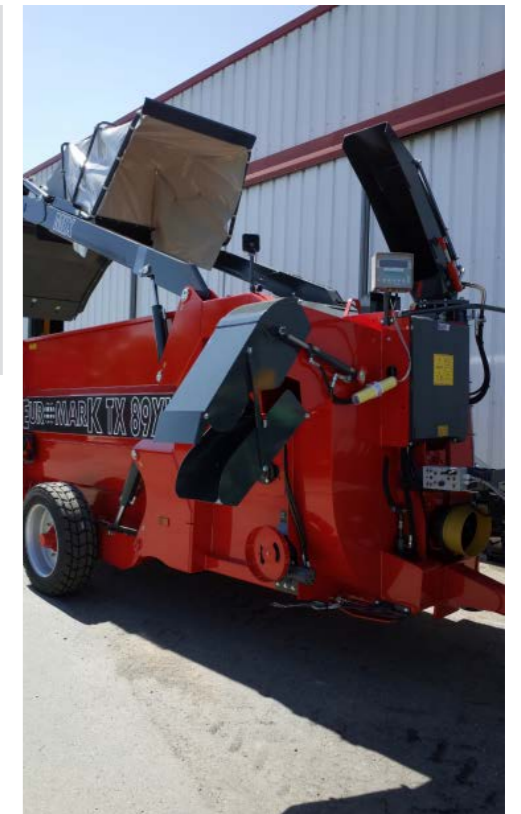


Goulotte tournante à 320°

Pour s'adapter aux configurations de bâtiments difficiles, tous les modèles peuvent être équipés de série d'une goulotte orientable sur 320° (paillage à 15m). Sa conception en 3 éléments offre la possibilité de pailler aux pieds de la machine.



N.B.: Nos désileuses - pailleuses sont proposées de série avec une goulotte latérale ou en double goulottes : goulotte latérale + une goulotte tournante à 320°. Tous les modèles équipés de goulotte tournante conservent leur goulotte latérale (paillage jusqu'à 18m) et sont donc équipés de 2 goulottes. L'orientation 30°/30° est une option pour la goulotte latérale.





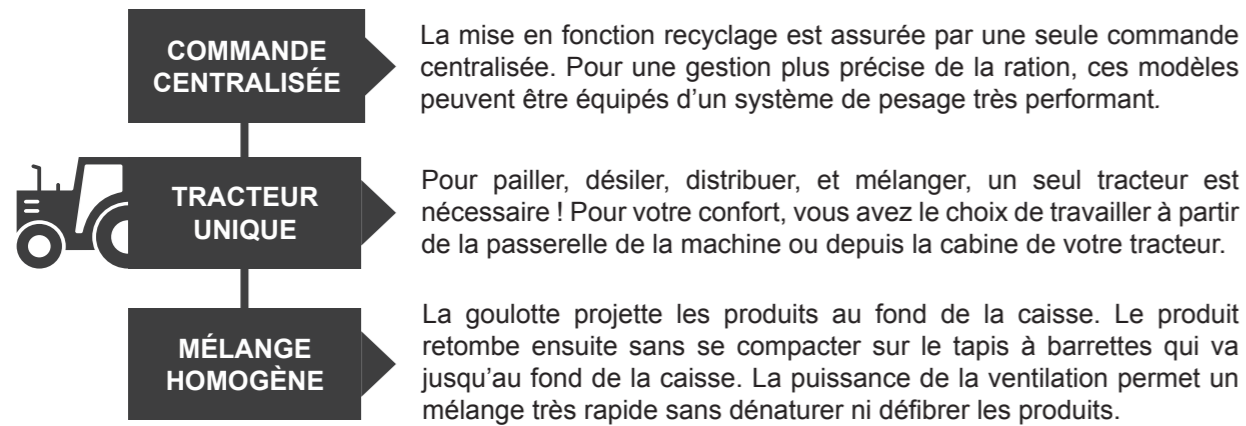
DÉSILEUSES - PAILLEUSES

TX30 / 49 / 59 / 69 / 89XL & TX 59 / 69 / 89XL MIX

LES POINTS FORTS MÉLANGE - PESAGE

5 // LES MIX : LA FONCTION MÉLANGE POUR UNE POLYVALENCE MAXIMUM

À partir de 5m³, 3 modèles vous permettent d'ajouter la fonction de mélange à votre désileuse-pailleuse : TX59XL, TX69XL et TX89XL.



6 // OPTION TRÉMIE MÉLANGEUSE

Les trémies mélangeuses (volume 450 L) peuvent s'adapter sur les modèles TX59XL / TX69XL et TX89XL. Cet équipement est incompatible avec un démêleur hydraulique.

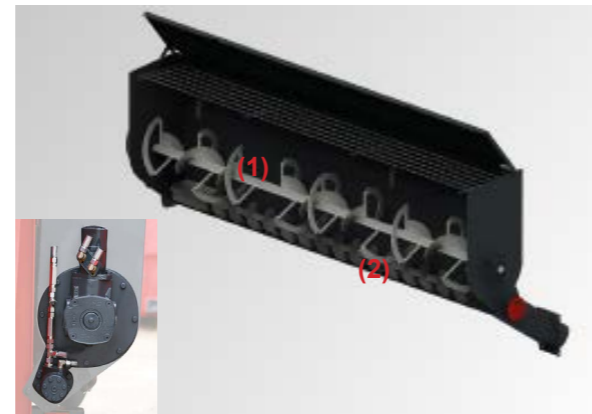


AVANTAGE EXCLUSIF :

Véritable outil de gestion des compléments d'alimentation de votre troupeau, les trémies EUROMARK sont équipées de 2 vis superposées qui brassent les produits rapidement pour obtenir un mélange homogène quelles que soient les densités :

Une vis de brassage de grand diamètre à pas inversés assurant un pré-mélange des composants avant la distribution (1).

Une vis de distribution : le mélange est inséré dans la machine, non pas par gravitation mais grâce à la vis de distribution, située au fond de la trémie. Chaque tour de vis distribuant une quantité identique de produit, vous pouvez distribuer exactement le volume que vous souhaitez du début à la fin du service en choisissant votre vitesse de rotation (2).



6 // UN PESAGE DE PRÉCISION

Avec son indicateur de pesée, la désileuse-pailleuse EUROMARK se dote d'un pesage de précision.

Le pesage électronique vous permet une meilleure gestion de vos stocks fourragers et une ration optimisée. Ce système est disponible en option sur tous nos modèles (sauf TX49XL).

Boîtier de pesage

- Le boîtier de pesage a un affichage très lisible, il permet de peser tous les ingrédients de la ration (ci-dessous : version Stad 04+).



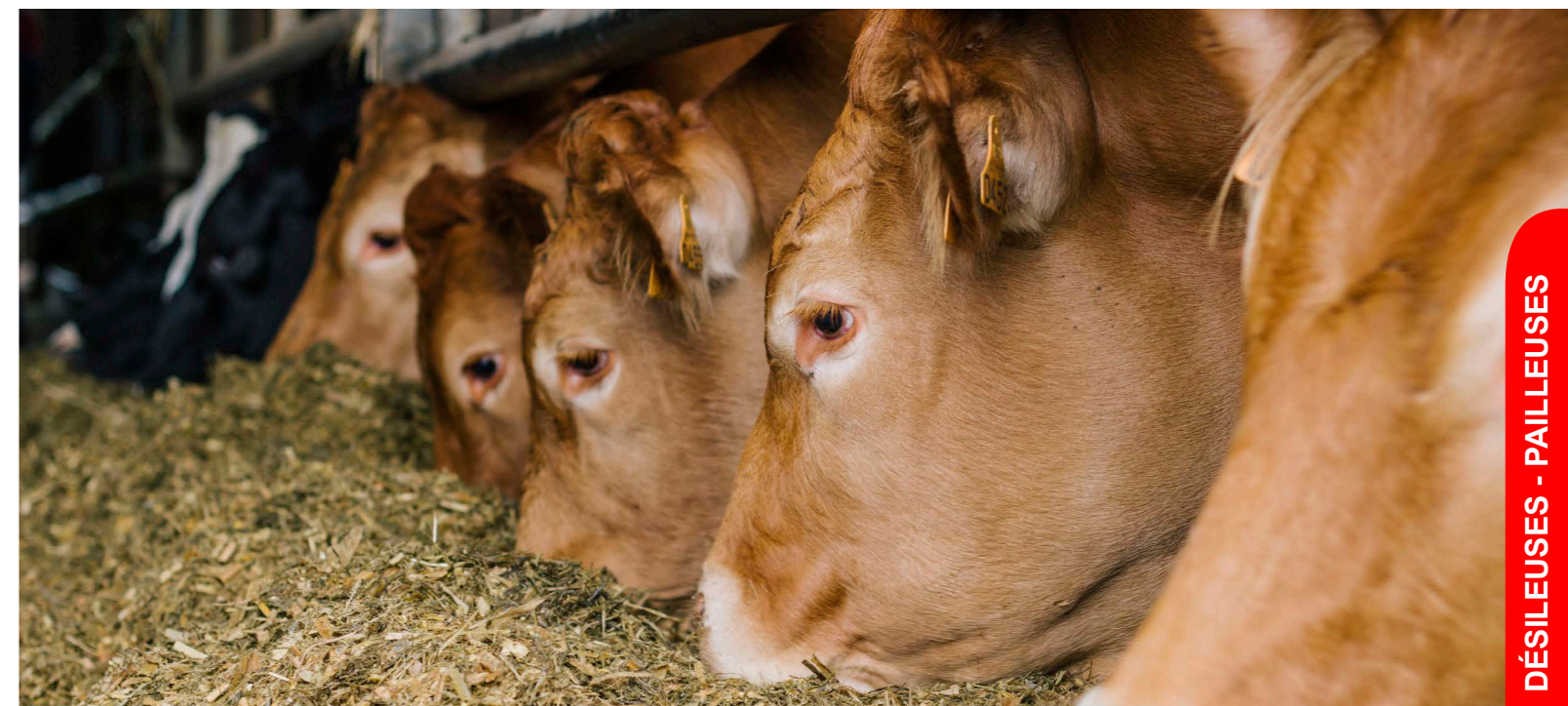
Dispositif de pesons

- Le pesage est assuré par un dispositif de 3 pesons fixés sur l'essieu et la flèche de la machine.



Indicateur de pesée programmable ayant 12 rations / programmes de 18 composants.

- Contrôle de surcharge, pour la sécurité de la machine, surveillance du poids.
- Écran LED 40mm, affichage à cristaux liquides.
- Total / partiel et net / brut mode de travail.
- Bloc clé qui permet de bloquer le poids affiché pendant les mouvements de la machine.
- Alarme sonore de chargement et déchargement





DÉSILEUSES PAILLEUSES

TX30 / 49 / 59 / 69 / 89XL

MODÈLE PORTÉ - TX30XL

D'une **capacité utile de 3m³**, la **TX30XL** est une désileuse pailleuse portée qui tire sa particularité de son format, offrant les avantages d'une excellente maniabilité. Très performante, cette désileuse pailleuse portée est proposée uniquement en version goulotte latérale. Ce modèle est conçu pour un diamètre de balles d'1m70 maximum.

Grâce à son bras à point de pivot avancé et à sa griffe articulée, la **TX30XL** garantit le même désilage optimal que l'ensemble de la gamme désileuses pailleuses EUROMARK.



TX30XLESP

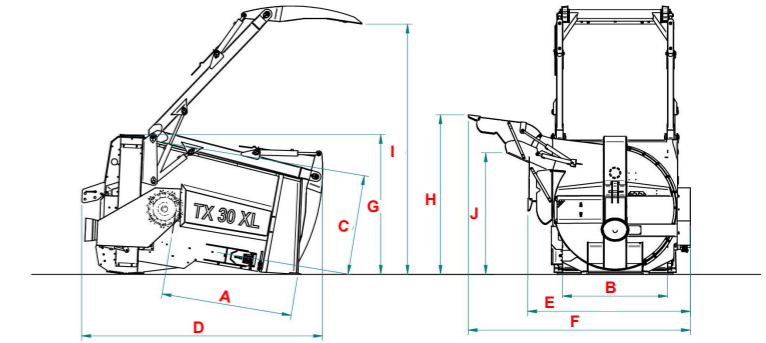
ÉQUIPEMENTS DE SÉRIE

1 démêleur mécanique S.D.E. tous fourrages - 40 sections / démêleur

Disponible uniquement en version double latérale

- Boîtier bi-vitesses
- 1 démêleur mécanique S.D.E. équipé de 40 sections
- Turbine double flux avec 8 pales TWIN boulonnées
- Carter inox boulonné pour un accès direct à la turbine en sécurité
- Goulotte latérale uniquement
- Commandes électriques filaires ergonomiques
- Griffe de désilage à profil arrondi
- Vérins de bras et de griffe en extérieur de caisse
- Cardan roue libre
- Caisse monocoque indéformable
- Fonds et double fonds démontables
- Tapis haute résistance - chaîne marine de Ø12mm
- Plats d'usure de 4mm sous les chaînes et lame d'usure épaisseur 16mm en 300Hb sur la caisse
- Paliers avec graisseur sur les arbres de tapis - noix en Hardox
- Trappe de propreté

CARACTÉRISTIQUES



		TX30XL
DISTANCE DE PAILLAGE		
Goulotte latérale (ESP) : entre 18 et 20m (selon qualité de la paille)		
CAPACITÉ DE CAISSE (m³)		4.2
CAPACITÉ DERRIÈRE LE DÉMÊLEUR (m³)		3
DIMENSIONS INTÉRIEUR CAISSE		
A		1.70
B		1.36
C		1.29
DIMENSIONS HORS TOUT		
D		3.2
E		2.11
F		2.88
HAUTEURS		
G		1.81
H		2.06
I		3.47
J		1.57
POIDS (KG)		2 000



ÉQUIPEMENTS OPTIONNELS

- Démêleur débrayable - Système **POWERDRIVE** - **Fortement recommandé** (plus-value)
- Diviseur de débit (>50L/min)
- Goulotte latérale orientable 30°/30°
- Commutateur centre ouvert / fermé
- Orientation électrique de la casquette de goulotte latérale
- Sections produits difficiles (par démêleur)
- Système **AÉROLIB** pour limiter considérablement la poussière lors du paillage
- Phare de travail orientable à LED
- Feux de signalisation



DÉSILEUSES PAILLEUSES

TX30 / 49 / 59 / 69 / 89XL

DÉSILEUSES PAILLEUSES DISTRIBUTRICES : TX49 / 59 / 69 / 89XL

D'une **capacité utile allant de 4m³ à 8m³**, les désileuses pailleuses distributrices **TX49 / 59 / 69** et **89XL** ne nécessitent qu'un seul tracteur pour pailler, désiler et distribuer.



TX49XLESP AVEC PASSERELLE



TX69XLESP



TX49XLESP



TX59XLESP



TX69XLESP AVEC TRÉMIE

ÉQUIPEMENTS DE SÉRIE

TX49XL	1 démêleur hydraulique ou 1 démêleur mécanique S.D.E. 40 sections / démêleur	TX59/69XL	1 démêleur hydraulique ou 2 démêleurs mécaniques S.D.E. 40 sections / démêleur	TX89XL	2 démêleurs mécaniques S.D.E. 40 sections / démêleur
---------------	---	------------------	---	---------------	---

Goulotte latérale ou double goulottes (latérale + centrale avec rotation à 320°)

- Boîtier bi-vitesses
- Turbine double flux avec 8 pales TWIN boulonnées
- Carter inox boulonné pour un accès direct à la turbine en sécurité
- Commandes électriques filaires ergonomiques avec joystick
- Griffe de désilage à profil arrondi
- Vérins de bras et de griffe en extérieur de caisse
- Cardan roue libre
- Caisse monocoque indéformable
- Fond et double fond démontables
- Tapis haute résistance - chaîne marine de Ø12mm
- Plats d'usure de 4mm sous les chaînes et lame d'usure épaisseur 16mm en 300Hb sur la caisse
- Paliers avec graisseur sur les arbres de tapis - Noix en Hardox
- Trappe de propreté
- Freinage hydraulique
- Homologation DREAL 2013 (barré rouge fourni)**

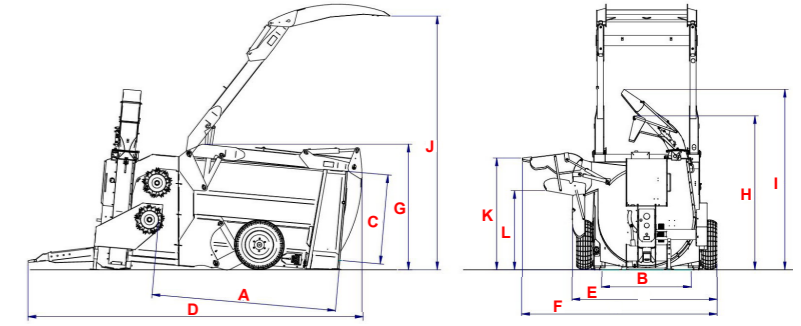


PNEUS ROUTIERS 285/70 R19.5

CAPTEUR DE PRÉSENCE (SI OPTION PASSERELLE)

(*) S.D.E. : Système de Distribution d'Enrubannage.

CARACTÉRISTIQUES



	TX49XL	TX59XL	TX69XL	TX89XL
CAPACITÉ DE CAISSE (m³)	5	6.5	7.5	9
CAPACITÉ DERRIÈRE LE DÉMÊLEUR (m³)	4	5.5	6.5	8
DIMENSIONS INTÉRIEUR CAISSE				
A	2.2	2.5	3	3.7
B	1.36	1.46	1.46	1.46
C	1.3	1.47	1.47	1.47
DIMENSIONS HORS TOUT				
D	4.6	5	5.5	6.1
E	2.3	2.4	2.4	2.4
F	3.1	3.2	3.2	3.2
HAUTEURS				
G			2.05	
H			2.53	
I			2.96	
J	4	3.7	4.16	4.7
K			2.04	
L			1.45	
POIDS (KG)	2 800	3 250	3 500	3 800
PNEUMATIQUES	285/70, R19.5			305/70, R19.5
ESSIEU	70mm			80mm

ÉQUIPEMENTS OPTIONNELS

- Démêleur débrayable – Système **POWERDRIVE** – Brevet EUROMARK (plus value)
- Bavettes sur griffe
- Passerelle de chargement avec double commandes électriques et capteur de présence
- Béquille hydraulique avec pompe manuelle
- Trémie mélangeuse 450L (sauf **TX49XL** et incompatible avec les démêleurs hydrauliques)
- Régulateur de fond mouvant
- Pesage pour essieu mobile (sauf **TX49XL**)
- Cardan grand angle (supplément)
- Goulotte latérale orientable 30°/30°
- Phare de travail orientable à LED
- Système **AÉROLIB** pour limiter considérablement la poussière lors du paillage
- Sections produits difficiles
- Repliage hydraulique de la goulotte
- Commande téléflexible boîtier bi-vitesses
- Commutateur centre ouvert/fermé
- Diviseur de débit (>50L/min)
- Chaîne renforcée Ø14mm
- Fond supérieur en inox
- Orientation électrique de la casquette de goulotte latérale
- Orientation électrique de la casquette de goulotte **POLYFLOW**
- Groupe hydraulique
- Pourtour complet de turbine en inox
- Caméra + écran
- Caméra supplémentaire

! RECOMMANDATIONS : - TRACTEUR AVEC DÉBIT HYDRAULIQUE > 50L/MIN = DIVISEUR DE DÉBIT (TO2170)
- PASSAGE DE BALLE CUBIQUES = DOUBLE DÉMÊLEURS



DÉSILEUSES PAILLEUSES

TX59 / 69 / 89XL MIX

DÉSILEUSES PAILLEUSES RECYCLEUSES

D'une **capacité utile allant de 5.5m³ à 8m³**, les désileuses pailleuses recycleuses EUROMARK permettent d'obtenir un mélange homogène, et ce, sans défibrer. Grâce à leur goulotte de recyclage, les produits sont projetés au fond de la caisse. La puissance de la ventilation permet un mélange très rapide sans dénaturer ni défibrer les produits.



TX89XLEMSP AVEC PESÉE EN OPTION, GOULOTTE CENTRALE FIXE



TX59XLEMSP



TX59XLEMSP



TX69XLEMSP GOULOTTE CENTRALE FIXE



TX59XLEMSP

ÉQUIPEMENTS DE SÉRIE

2 démêleurs mécaniques S.D.E. tous fourrages - 40 sections / démêleur

Disponible uniquement en version double goulottes (latérale + centrale avec orientation à 320°)

- Bavettes sur griffe
- Boîtier bi-vitesses
- Turbine double flux avec 8 pales TWIN boulonnées
- Carter inox démontable pour un accès direct à la turbine en sécurité
- Commandes électriques filaires ergonomiques avec joystick
- Griffe de désilage à profil arrondi
- Vérins de bras et de griffe en extérieur de caisse
- Cardan roue libre
- Caisse monocoque indéformable
- Fond et double fond démontables
- Tapis haute résistance - chaîne marine Ø12mm
- Plats d'usure de 4mm sous les chaînes et lame
- d'usure épaisseur 16mm en 300Hb sur la caisse
- Paliers avec graisseur sur les arbres de tapis - noix en Hardox
- Trappe de propreté
- Freinage hydraulique
- Homologation DREAL 2013 (barré rouge fourni)**

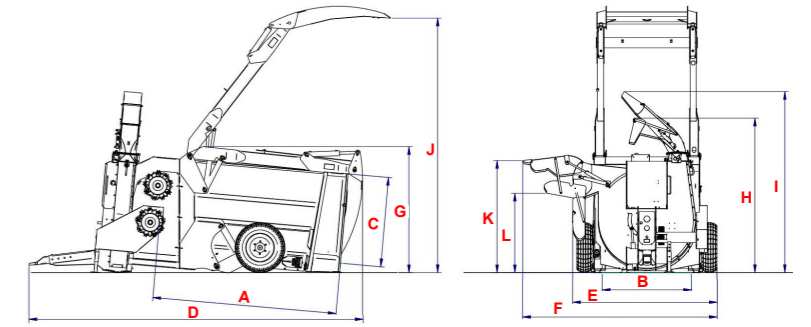


PNEUS ROUTIERS 285/70 R19.5



CAPTEUR DE PRÉSENCE (SI OPTION PASSERELLE)

CARACTÉRISTIQUES



	TX59XL MIX	TX69XL MIX	TX89XL MIX
CAPACITÉ DE CAISSE (m ³)	6.5	7.5	9
CAPACITÉ DERRIÈRE DÉMÊLEUR (m ³)	5.5	6.5	8
DIMENSIONS INTÉRIEUR CAISSE			
A	2.6	3	3.7
B	1.46	1.46	1.46
C	1.47	1.47	1.47
DIMENSIONS HORS TOUT			
D	5	5.5	6.1
E	2.4	2.4	2.4
F	3.2	3.2	3.2
HAUTEURS			
G	2.05	2.05	2.05
H	2.5	2.5	2.5
I		2.96	
J	3.7	4.16	4.7
K		2.04	
L		1.45	
POIDS (KG)	3 400	3 650	4 000
PNEUMATIQUES	285/70, R19.5		305/70, R19.5
ESSIEU	70mm		80mm



ÉQUIPEMENTS OPTIONNELS

- Démêleur débrayable – Système **POWERDRIVE** – Brevet EUROMARK (plus value)
- Bavettes sur griffe
- Passerelle de chargement avec double commandes électriques et capteur de présence
- Béquille hydraulique avec pompe manuelle
- Trémie mélangeuse 450L (sauf TX49XL et incompatible avec les démêleurs hydrauliques)
- Régulateur de fond mouvant
- Pesage pour essieu mobile (sauf TX49XL)
- Cardan grand angle (supplément)
- Goulotte latérale orientable 30°/30°
- Phare de travail orientable à LED
- Système **AÉROLIB** pour limiter considérablement la poussière lors du paillage
- Sections produits difficiles
- Repliage hydraulique de la goulotte
- Commande téléflexible boîtier bi-vitesses
- Commutateur centre ouvert/fermé
- Diviseur de débit (>50L/min)
- Chaîne renforcée Ø14mm
- Fond supérieur en inox
- Orientation électrique de la casquette de goulotte latérale
- Orientation électrique de la casquette de goulotte **POLYFLOW**
- Groupe hydraulique
- Pourtour complet de turbine en inox
- Caméra + écran
- Caméra supplémentaire

(*) S.D.E. : Système de Distribution d'Enrubannage.



L'INNOVATION COMME MOTEUR

Depuis toujours, EUROMARK s'engage à mettre sur le marché des solutions toujours plus innovantes. Acteur d'un secteur en mouvement permanent, nous veillons sans relâche à proposer une offre au plus proche des besoins de nos utilisateurs. C'est pourquoi nous oeuvrons activement à élaborer de nouvelles innovations, de nouveaux systèmes et techniques afin d'apporter toujours davantage de confort, de performance et de gain de temps à nos utilisateurs.

Système **POWERDRIVE** - Brevet EUROMARK
Système **AÉROLIB** - Brumisateur de paille
Système **BlueControl** - Commande Bluetooth
Capteur de présence sur passerelle
Régulateur de fond mouvant

p.18
p.19
p.20
p.21
p.21



L'INNOVATION COMME MOTEUR

AU COEUR DE NOTRE MÉTIER
AU SERVICE DE VOTRE CONFORT

SYSTÈME POWERDRIVE



SYSTÈME BREVETÉ - ENTRAÎNEMENT PAR COURROIE DÉBRAYABLE HYDRAULIQUEMENT

LE SUMMUM DE L'EFFICACITÉ !



Ce système est une technologie brevetée EUROMARK - Développant un maximum de puissance au(x) démêleur(s), notre système d'entraînement **POWERDRIVE**, par courroie débrayable hydrauliquement, permet de dissocier la rotation de la turbine et celle du démêleur, de l'avancement du tapis. Ce principe diminue fortement le besoin de puissance au démarrage, et limite considérablement les risques de bourrages.

LE SYSTÈME POWERDRIVE EUROMARK :

// Diminution du besoin de puissance grâce au démarrage dissocié de la turbine et du démêleur :

- La rotation de la turbine est lancée toute seule.
- Lorsque la turbine a atteint sa vitesse optimum, le démêleur et le tapis sont embrayés progressivement. Il n'y a pas de risque de fausses manœuvres.

Avantage : le démêleur ne tourne pas au moment du lancement de la turbine. Le besoin de puissance au démarrage est fortement diminué, autorisant ainsi l'utilisation de tracteurs de plus faibles puissance permettant ainsi de réaliser des économies de carburant.

// Optimisation du volume - 100% exploitable :

Le démarrage dissocié du démêleur allié à l'exceptionnelle puissance de l'entraînement **POWERDRIVE** assure un démarrage progressif, même en pleine charge permettant ainsi le remplissage maximum du volume.



PLUS DE SILENCE



PLUS DE SOUPLESSE



PLUS DE PUISSANCE

ÉQUIPEMENT FORTEMENT RECOMMANDÉ

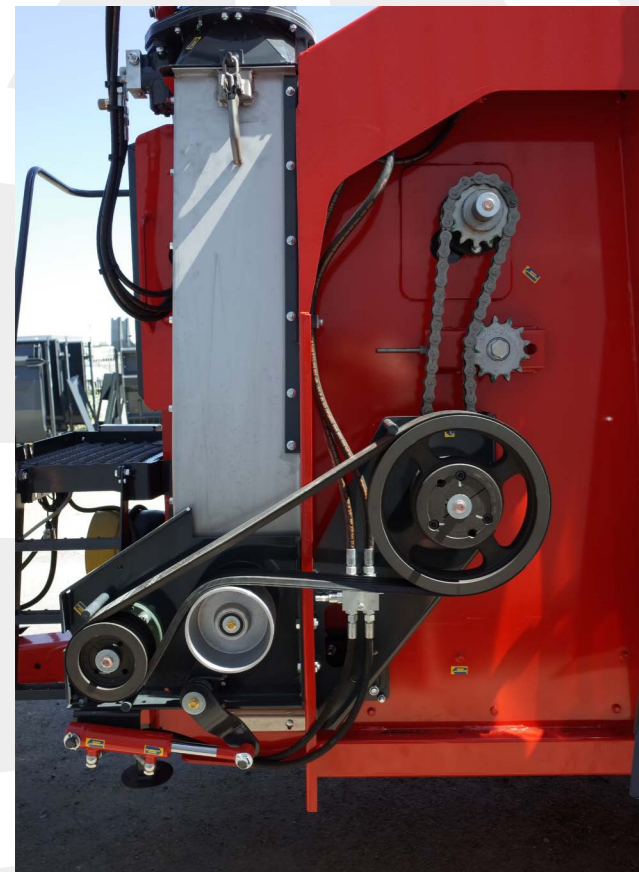
Équipement optionnel disponible pour :

PAILLEUSES

TX27XL & POLYFLOW, BOOSTER 2D2,
TX47-57-67-87-107XL, TX137-157-177XL

DÉSILEUSES - PAILLEUSES

TX30XL, TX49-59-69-89XL, TX59-69-89XL MIX



CARACTÉRISTIQUES :

- L'entraînement de la turbine et celui du démêleur sont indépendants.
- Développe un maximum de puissance au démêleur (jusqu'à 120cv).
- Embrayage progressif du démêleur.
- Permet un remplissage maximum : utilisation à 100% du volume disponible.

SYSTÈME AÉROLIB

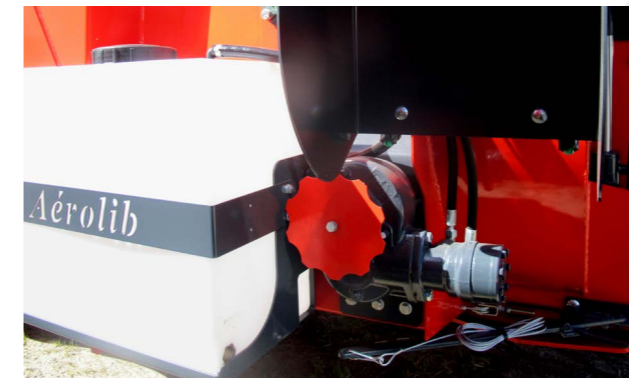


BRUMISATEUR DE PAILLE - PLOMBE EFFICACEMENT LA POUSSIÈRE LORS DU PAILLAGE

VOTRE ATOUT SANTÉ !

Véritable atout santé, le système de brumisation de paille **AÉROLIB** est une solution simple et automatique qui permet de limiter considérablement la poussière lors du paillage et d'ensemencer régulièrement et de façon homogène les différentes litières.

Le débit du système, réglable à volonté, permet de diffuser un micro-brouillard d'eau qui «plombe» la poussière et l'immobilise au sol, désaturant ainsi l'atmosphère des bâtiments durant le paillage.



PAILLAGE SANS
L'AÉROLIB

PAILLAGE AVEC
L'AÉROLIB

(IMAGES EN UTILISATION RÉELLE)

PROTÉGEZ
VOTRE SANTÉ,
CELLE DE VOS ANIMAUX
ET PROTÉGEZ L'ENVIRONNEMENT !

LE SYSTÈME AÉROLIB EUROMARK :

// Réduit considérablement la poussière et préserve la santé respiratoire de l'éleveur et de ses animaux,

// Permet de désinfecter les litières en y intégrant des solutions liquides, donc d'améliorer la santé et le bien-être du cheptel,

// Réduit les émissions polluantes (compostage par complexe de micro-organisme CMO),

// Rend la supplémentation possible lors de la distribution de la ration.



Équipement optionnel disponible pour :

PAILLEUSES

TX27XL & POLYFLOW, BOOSTER 2D2,
TX47-57-67-87-107XL, TX137-157-177XL

DÉSILEUSES - PAILLEUSES

TX30XL, TX49-59-69-89XL, TX59-69-89XL MIX

MÉLANGEUSES - PAILLEUSES

TXV6-9-11-13XL et TXW16-22-26-30XL

CARACTÉRISTIQUES :

- Réservoir de 85L environ.
- Réglage du débit à volonté, par manomètre - Débit des buses livrées en standard: 1l/min .
- Démarrage et arrêt de la brumisation à partir de la cabine du tracteur.
- Ce procédé n'entraîne aucune variation d'humidité dans le bâtiment.



L'INNOVATION COMME MOTEUR

AU COEUR DE NOTRE MÉTIER
AU SERVICE DE VOTRE CONFORT

COMMANDES BLUECONTROL

COMMANDES BLUETOOTH POUR PAILLEUSE SUR TÉLESCOPIQUE : *BlueControl*

CONTRÔLE DU BOUT DES DOIGTS

À la pointe du progrès, la pailleuse pour télescopique **CHARGER** et sa commande **BlueControl** (de série) sont conçues pour faciliter le travail de l'éleveur : toutes les fonctions hydrauliques et électriques de la pailleuse sont commandées du bout des doigts, directement depuis la cabine du télescopique.



Exploitez tout le potentiel de votre chariot télescopique !



BlueControl
SYSTÈME DE COMMANDES AVEC BOÎTIER
CONNECTÉ PAR BLUETOOTH DE SÉRIE

UTILISATION FACILITÉE

// Le boîtier se branche directement sur la prise 12 volts en cabine. Les commandes sont intuitives, et le boîtier est ergonomique, pour une utilisation simplifiée et un confort maximum.

GAIN DE TEMPS

// S'installe rapidement en cabine; dispense des contraignants passages de câbles électriques. L'éleveur peut se concentrer sur son chantier sans se préoccuper des câblages ou flexibles.

ENCOMBREMENT LIMITÉ

// Les câbles électriques qui relient habituellement la machine à la cabine du télescopique sont supprimés; les manoeuvres en sont grandement facilitées.

ENTRETIEN RÉDUIT

// Le boîtier de commandes reste en permanence dans la cabine du télescopique à l'abri de l'humidité; l'entretien des flexibles et des câbles est largement réduit.



CAPTEUR DE PRÉSENCE

CAPTEUR DE PRÉSENCE SUR PASSERELLE DE CHARGEMENT - DÉSILEUSES PAILLEUSES

L'ACCENT SUR LA SÉCURITÉ



Véritable atout confort et sécurité, le capteur de présence est fixé directement sur la passerelle de chargement de la désileuse pailleuse (option). Par simple pression du pied, l'utilisateur active une sécurité qui déconnecte instantanément le boîtier en cabine : il n'y a ainsi plus de risque de double utilisations, et plus d'aller-retour à faire pour déconnecter le boîtier en cabine (ou inversement).

Équipement inclus dans l'option passerelle de chargement :
DÉSILEUSES - PAILLEUSES TX49-59-69-89XL, TX59-69-89XL MIX

CONFORT

// Limite les allers - retours de la passerelle à la cabine et permet davantage de confort d'utilisation et un gain de temps important pour l'utilisateur.

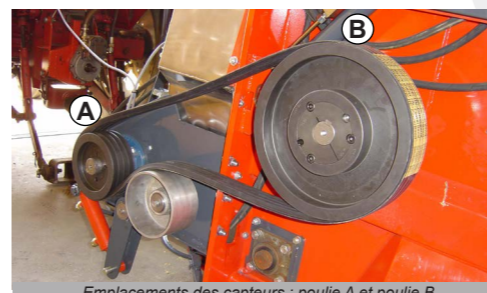
SÉCURITÉ

// Évite à l'utilisateur de déconnecter la sécurité, ce qui peut s'avérer dangereux car toutes les fonctions de la machine peuvent alors être activées en même temps.

RÉGULATEUR DE FOND MOUVANT

SYSTÈME ANTI-BOURRAGE - RÉGULATION AUTOMATIQUE DE L'AVANCEMENT DU TAPIS

LA FLUIDITÉ AUTOMATISÉE



Emplacements des capteurs : poulie A et poulie B

Ce système totalement automatisé gère la vitesse d'avancement du tapis afin d'éviter les bourrages sans qu'aucune intervention humaine ne soit nécessaire.

Équipement optionnel disponible pour :
PAILLEUSES TX137-157-177XL
DÉSILEUSES - PAILLEUSES TX49-59-69-89XL, TX59-69-89XL MIX

LE RÉGULATEUR DE FOND MOUVANT EUROMARK, POUR UNE DÉTECTION DES BOURRAGES :

ULTRA RÉACTIVE

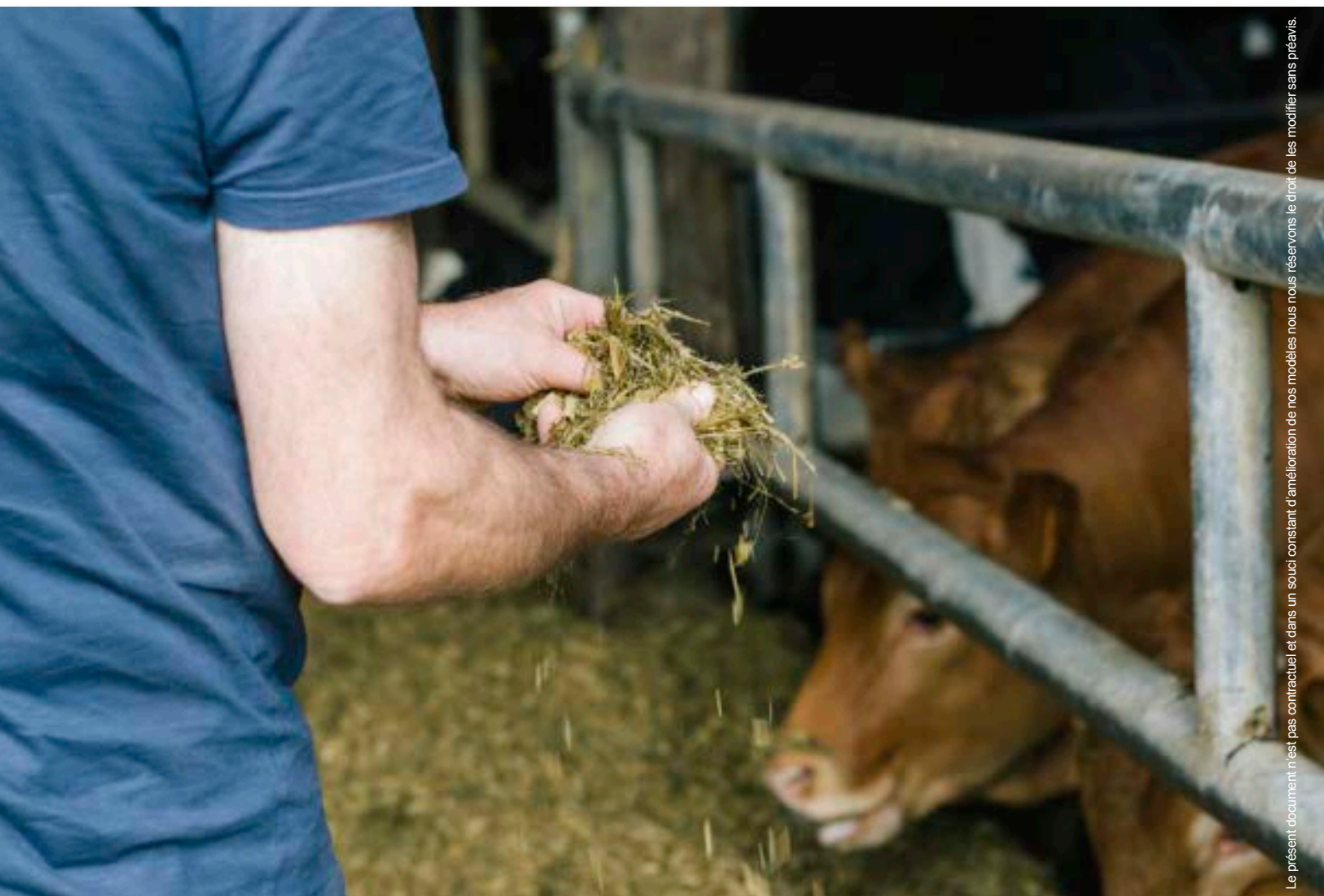
// Grâce à des capteurs placés en face des poulies, il détecte en 1/100e de seconde le début du patinage : beaucoup plus vite que l'oeil humain ne pourrait le faire.

AUTOMATISÉE

// L'information est transmise à un automate électronique qui l'envoie instantanément à l'électrovanne commandant le moteur hydraulique pour réduire la vitesse d'avancement.

EFFICACITÉ GARANTIE

// La vitesse du tapis est diminuée, le débit de matière distribuée diminue légèrement, supprimant le patinage. L'automate constate l'arrêt du patinage et rétablit la vitesse normale du tapis.



Le présent document n'est pas contractuel et dans un souci constant d'amélioration de nos modèles nous nous réservons le droit de les modifier sans préavis.

EUROMARK
ELEVAGE

25 ANS DE SOLUTIONS INNOVANTES AU SERVICE DE VOTRE ÉLEVAGE

SIÈGE SOCIAL

Z.A. De La Touche - 35137 BÉDÉE - FRANCE

T : +33 (0)2 99 06 12 60 // F : +33 (0)2 99 06 12 65

info@euromark.fr // www.euromark.fr

VOTRE CONCESSIONNAIRE