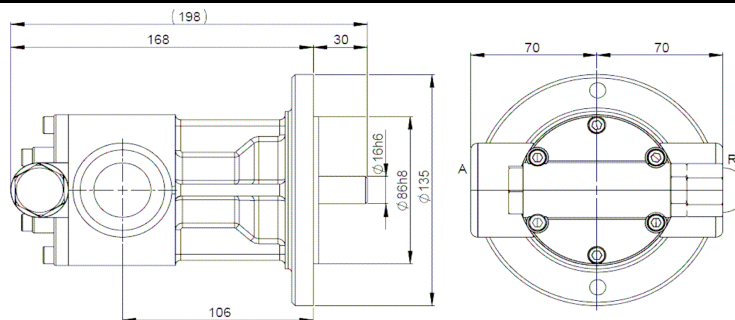
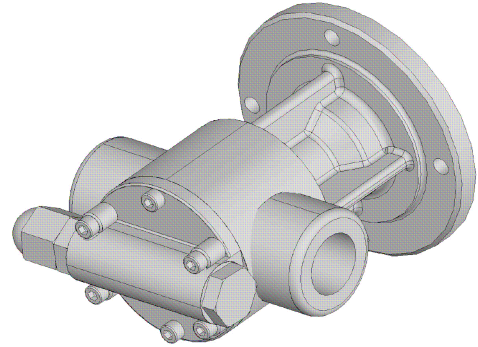


P10 - P16 - P20 - P 25



Cylindrée/tour en cm3	10	16	20	25
Plage de vitesse en Tr/min	0-2100			
Plage de viscosité cSt	1-50 000			
Dépression Bars	-0,7			
Pression maxi Bar (modèle XC)	20			
Plage de température °C	-20 / +160			
Matériaux corps et stator	Fonte			
Matériaux arbre et pales	Acier			
By pass intégré	Option			
Tailles maxi des particules solides	400 microns			
Tailles maxi des particules molles	10 mm			
Types d'étanchéités disponibles	Garniture	Joint à lèvres	à tresses	Magnétique
Types de sortie d'arbre	Lisse	Tournevis	Claveté	



Calcul du débit : Les courbes ci-dessous sont données pour une pompe P25 (25cm3 par tour), pour une P10 il faut diviser par 2,5 et pour une P16 par 1,56 (le débit est proportionnel à la cylindrée de la pompe).

