

# Séchoir rotatif

## TD6-14 avec pompe à chaleur



**Séchoir offrant des économies exceptionnelles et une utilisation sans effort**



### Une conception centrée sur l'humain

Un design ergonomique certifié avec une approche axée sur le facteur humain pour une expérience utilisateur hors du commun

- Filtre à peluches  
Le tiroir du filtre horizontal se trouve dans une position facilitant l'accès et le nettoyage sans devoir se pencher



### Economies à long terme

D'innovantes fonctions pour économiser de l'argent et gagner du temps et adopter un mode de vie durable avec plus de 62,5 % d'économies d'énergie grâce à la technologie de la pompe à chaleur

- Moisture Balance (Système de supervision de l'humidité résiduelle)  
Système permettant de stopper le processus de séchage au bon moment pour réaliser des économies d'énergies



### Maîtrise totale

Accès des données à distance pour maîtriser les performances de vos équipements où que vous soyez. Prenez le contrôle de votre activité avec OnE Laundry - l'assistant personnel pour la gestion des paramètres d'hygiène, des processus ou bien des revenus générés (option)



### Productivité exceptionnelle

Séchez plus de linge en moins de temps : une avancée qui change la donne

- Tambour à inversion de sens  
Réduit les faux plis et le temps de séchage pour un résultat efficace et uniforme
- Le séchoir rotatif peut fonctionner à une température ambiante comprise entre +10°C et +45°C

### Principaux accessoires et options

- Porte froide, permet d'éviter les brûlures et le transfert de chaleur dans la pièce
- Lagoon Advanced Care
- Drum Speed Control (Contrôle de la vitesse) ajuste la vitesse de rotation du tambour pour une meilleure diffusion de la chaleur et un résultat optimum
- Porte, panneaux frontaux ou latéraux disponibles en acier inoxydable
- Raccordement au système de réservation/paiement ou au monnayeur à jetons



Les images fournies ont uniquement pour but de représenter le produit ; des différences peuvent donc exister. Pour obtenir le design de porte, il faut ajouter le verre isolant.

Caractéristiques principales			TD6-14
Capacité, coefficient de remplissage 1:18	kg/lb		14.2/31.3
coefficient de remplissage 1:22	kg/lb		11.6/25.6
Volume du tambour	litre		255
Diamètre du tambour	mm		755
Tension nominale	kW		6.5
<b>Consommation*</b>			
Temps total pleine charge	min		35.2
Consommation d'énergie pleine charge	kWh		2.05
Evaporation	g/min		165
Energie kWh/litre d'eau évaporée	kWh/l		0.35

\* Pour une charge 1:22, 100% coton et une humidité initiale de 50 % séchée à 0 %.

Produit conformément à ISO 9001 et ISO 14001.

Certifié avec le certificat CB pour la Directive Basse Tension et marquage S selon la Directive Machines. Classe de protection IP X4D.

Branchements électriques					
Alternative de chauffage	Tension principale	Puissance		Fusible recommandé	
		Hz	Puissance de chauffage kW		Puissance totale kW
Pompe à chaleur	220-240V 1/1N	~ 50/60	*	5.5	25
	380-415V 3/3N	~ 50/60	*	6.5	10
Pompe à chaleur**	380-415V 3/3N	~ 50/60	*	6.5	13

\* Dans ces cas, la puissance totale et le fusible préconisé ne dépendent pas de la puissance de chauffage.

\*\* Machines avec pompe à chaleur et DSC (Drum Speed Control - Contrôle de vitesse du tambour).

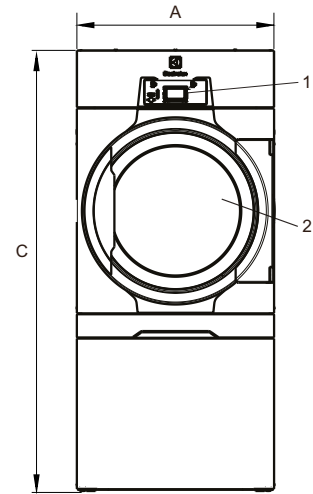
Niveaux sonores		TD6-14
Niveau de pression/puissance acoustique au séchage*	dB(A)	72/56
Déperdition calorifique		
Dégagement calorifique moyen par cycle de séchage***	kW	1.2
Emballage**		
Poids	kg	275
Volume emballé	avec caisse, m <sup>3</sup>	1.70
Dimensions en mm		
A(a) Largeur		790
B(a) Profondeur		965
B(b) Profondeur		990
C Hauteur		1770
D		775
E		835
F		750
G		110
H		270
I		125
J		260
1	Panneau de commande	
2	Ouverture de porte ø 580 mm	
3	Raccordement électrique	
4	Vidange de l'eau condensée	

Panneaux avant et latéraux en gris argenté et bleu foncé (échantillons de couleurs disponibles à la commande - Référence 472998313).

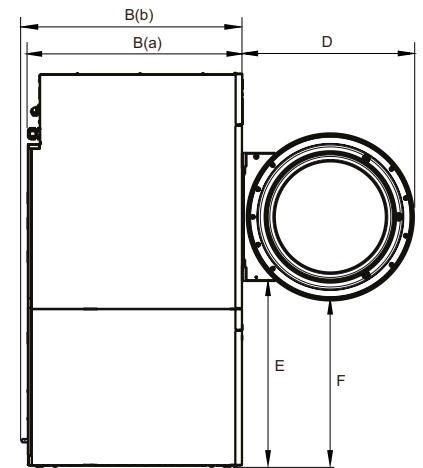
\* Niveau de puissance acoustique mesuré selon ISO 60704.

\*\* Données moyennes. Le poids en caisse/le volume emballé dépendent de la configuration. Contactez la logistique pour des mesures exactes.

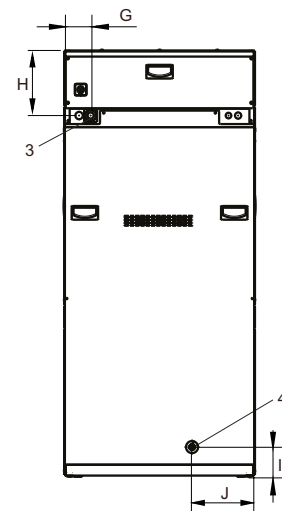
\*\*\* Pour obtenir de l'aide pour le dimensionnement requis en fonction des besoins en ventilation, contacter un technicien agréé en ventilation.



Avant



Côté gauche



Arrière