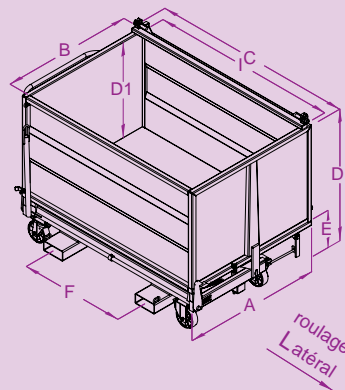


BENNE BASCULANTE À PORTE FRONTALE

Encombrement mini pour capacité maxi.

Ouverture de la porte synchronisée
avec le basculement.

Idéale pour collecte
chutes bois, sciures,
écorces, sacs...



BN

CARACTÉRISTIQUES :

- Capacité de 1000 à 4800 litres.
- Caisse en tôle pliée 30/10^{ème} renforcée par montant de côtés et plis.
- Panneau arrière et porte nervurés.
- Angle de caisse au vidage : 43°.
- Basculement par levier manuel.
- Ouverture automatique de la porte lors du vidage.
- Loquets de sécurité sur levier et porte évitant tout déclenchement intempestif lors des transferts, à enlever avant basculement.
- Fin de basculement amortie par ressorts (tension réglable).
- Prise chariot dans fourreaux section int. 170 x 70 mm et entraxe (F) modifiables sur demande.
- Modèle sur socle avec prise transpalette entre les fourreaux.
- Modèle sur roues équipé de 2 fixes et 2 pivotantes avec main courante.
- Roulage latéral.
- Benne préconisée aussi pour réception sous cyclone d'aspiration.
- Livrée avec 1 chaîne de sécurité.
- Exemples d'options : couvercle avec virole et porte étanche, fenêtre de visualisation.
- Autres options, voir pages 51 à 53.

capacité litres	charge kg	roues Ø	A	B	C	I	D	D1	F	pois kg	réf. peinte
1000	2000	soacle	1240	1030	1400	1250	1160	772	900	260	BNP10000
1000	1800	160P	1240	1030	1445	1250	1260	772	600	276	BNP10161
1200	2000	soacle	1240	1030	1650	1500	1160	772	900	286	BNP12000
1200	1800	160P	1240	1030	1700	1500	1260	772	850	300	BNP12161
1570	2000	soacle	1200	1000	1650	1500	1425	1040	900	320	BNP15000
1570	1800	160P	1200	1000	1700	1500	1525	1040	850	337	BNP15161
2100	2000	soacle	1200	1000	2150	2000	1425	1040	900	375	BNP20000
2100	1800	160P	1200	1000	2200	2000	1525	1040	900	390	BNP20161
2700	2500	soacle	1520	1300	2150	2000	1435	1040	900	430	BNP27000
2700	2400	200F	1520	1300	2200	2000	1565	1040	900	460	BNP27202
3500	2800	soacle	1520	1300	2150	2000	1715	1330	900	487	BNP35000
3500	2400	200F	1520	1300	2200	2000	1855	1330	900	519	BNP35202
4800	3500	soacle	2100	1795	2165	2000	1740	1330	900	614	BNP50000

Cotes indiquées en mm hors options et sans engagement.
Roues : P = alu/polyuréthane, F = fonte/polyuréthane

Option : couvercle avec virole, fenêtre de visualisation et porte étanche



Porte renforcée par nervure



Articulation renforcée sur châssis indépendant