



UPMATIC 2112

P E S E U S E

peser compter ensacher étiqueter imprimer cercler suremballer automatiser

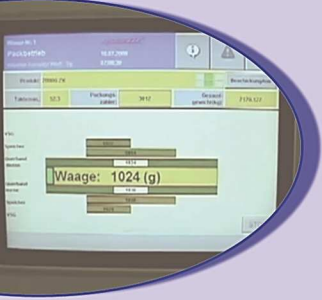
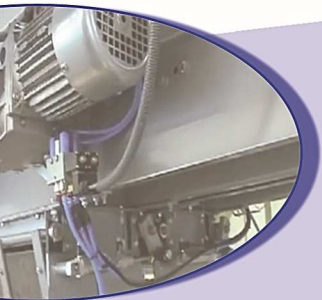


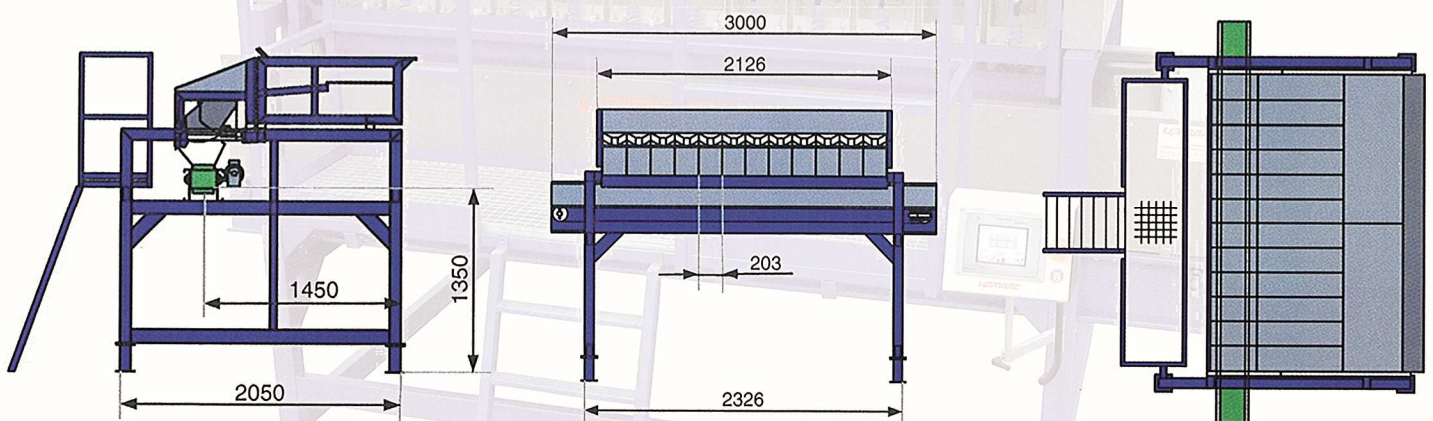
Photo non contractuelle



Peseuse Upmatic 2112

- Peseuse associative pour produits de différents calibres avec une gamme de pesage englobant toutes les catégories de poids de 500 g à 25 kg
- Matériel robuste et fiable, capable de travailler en conditions difficiles : poussière, humidité, produits terreux...
- Munie d'un calculateur puissant qui établit en quelques millisecondes le poids théorique présélectionné et appelle la quantité partielle correspondante
- Précision : tolérances de pesage réduites à 0,5%
- Ergonomie : peut être combinée à toutes machines de remplissage et d'emballage

Encombrement



Caract. techniques

Cadence : jusqu'à 55 cycles par minute
 Fréquence : 50 Hz
 Tension de réseau : 230 - 400 V
 Puissance installée : 4 kW
 Pression d'air : 6 bar
 Consommation d'air : 2,6 nl par cycle
 Poids : 1 100 kg

Accessoires et implantation

Tapis élévateur d'alimentation droit ou col de cygne
 Possibilité de 3 sorties : 2 latérales et 1 centrale
 Bacs larges : pour produits de gros calibre (pommes de terre...)
 Bacs de pré-pesée
 Modèle 2112D avec système de bennes à double ouverture
 Modèle 2112E : fabrication en acier inoxydable
 Existe également en versions 8, 10 et 14 têtes



FILPACK Sud

ZI, les Estroublans
 30, avenue de Bruxelles - 13127 Vitrolles
 Tel. +33 (0)4 42 46 85 85
 Fax +33 (0)4 42 46 85 94

FILPACK Nord

1 bis, Chaussée Jules César
 95480 Pierrelaye
 Tel. +33 (0)1 30 40 24 24
 Fax +33 (0)1 30 40 24 25

FILPACK Ouest

51, Route de Saint Pol
 BP 28 - 29233 Cleder
 Tel. +33 (0)2 98 69 42 44
 Fax +33 (0)2 98 69 34 65