

hei

solar light

FR



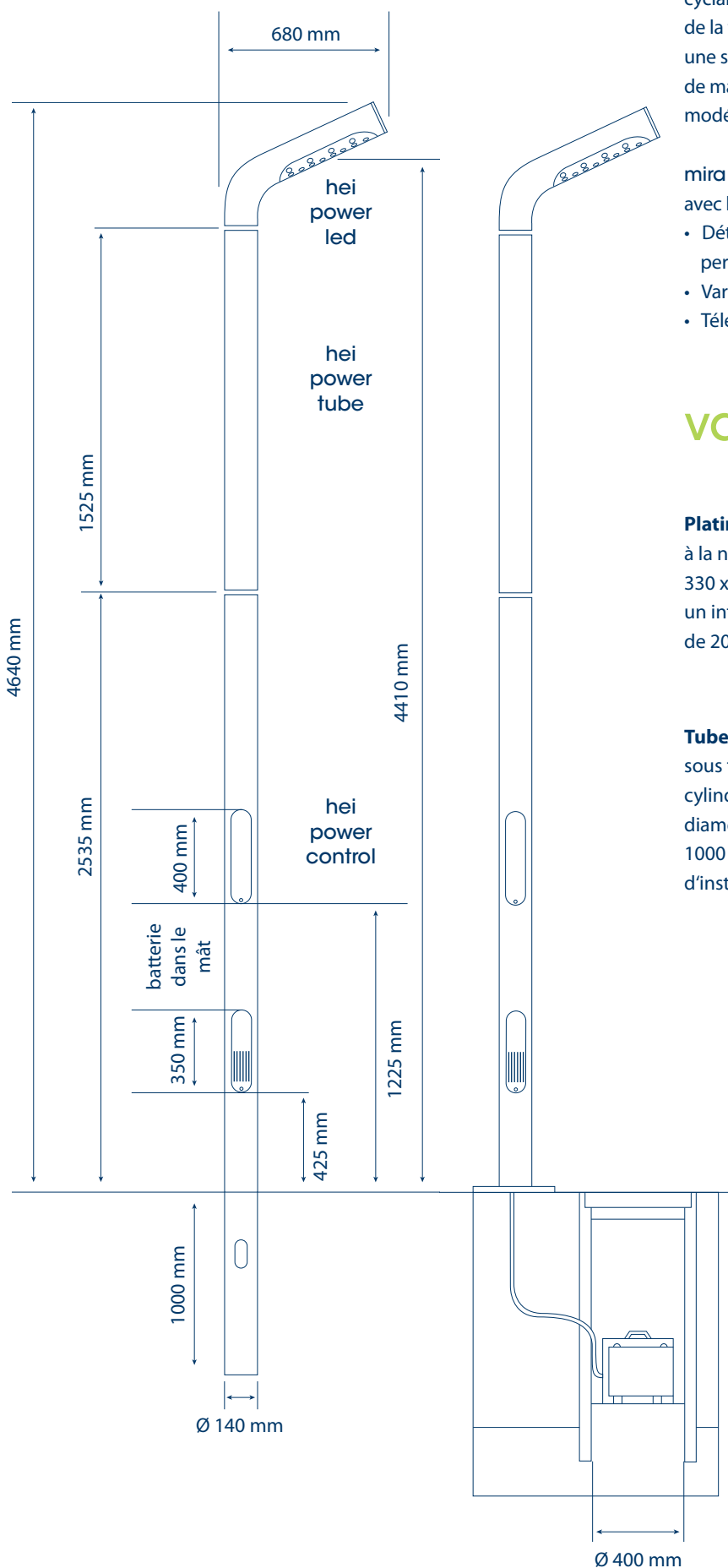
caractéristiques  
techniques

série 50  
**mira s**

100 -1200

100 -1800

# dimensions



# description du produit

Le modèle mira s 100 est un lampadaire solaire autonome, indépendant du réseau pour les applications extérieures professionnelles. Il est doté des technologies LED et photovoltaïque des plus modernes. La diffusion de la lumière dans le sens de la longueur est particulièrement appropriée pour les pistes cyclables et piétons. Le système de gestion de l'énergie unique de la famille de luminaires hei solar light™ confère à ces derniers une sécurité de fonctionnement élevée pendant les périodes de mauvais temps et est également utilisable sur les sites modérément exposés aux rayons du soleil.

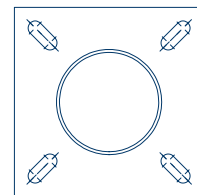
mira s 100 est disponible en version 12 LEDs ou 18 LEDs avec les fonctions supplémentaires suivantes :

- Détecteur volumétrique pour une commande d'éclairage personnalisée
- Variante semi-solaire pour les sites à luminosité réduite
- Télémaintenance et commande à distance (à partir de 2011)

## variantes de mât

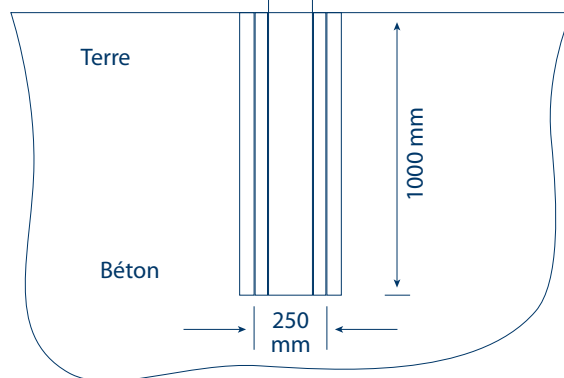
### Platine de fixation carrée

à la norme EN 40-5 de 330 x 330 x 25 mm et avec un intervalle de perçage de 200 à 250 mm.



### Tube béton pour fondation

sous forme de tube en béton cylindrique de 250 mm de diamètre intérieur et de 1000 mm de profondeur d'installation.

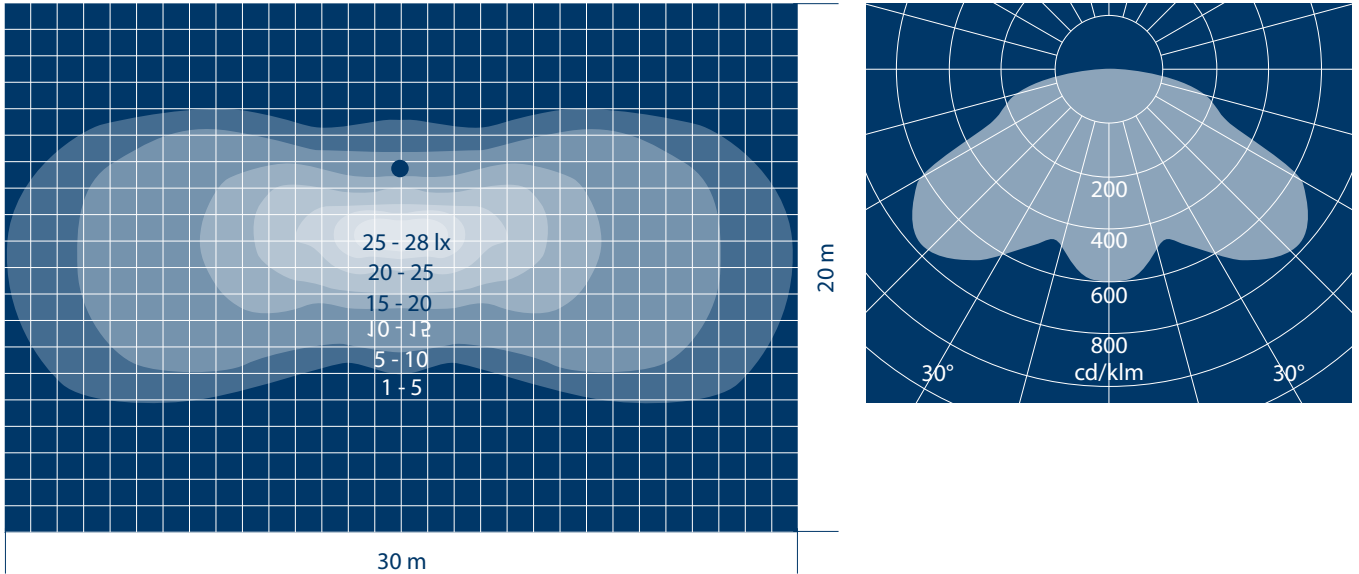


### Batterie en coffret enterré

Dans les zones extrêmes, nous recommandons de choisir l'option Batterie en coffret enterré.

# diffusion de la lumière

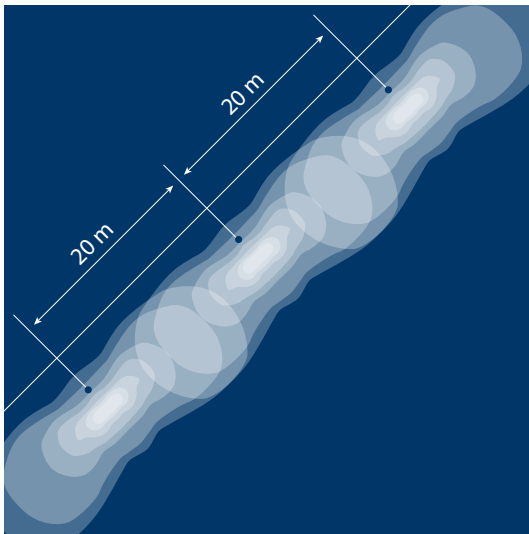
Diffusion de la lumière : dans le sens de la longueur Hauteur du point lumineux : 4,40 m 18 LEDs / 1.800 lm



## exemple d'implantation intensités d'éclairage

Distance entre luminaires : 20 m Intensité d'éclairage moyenne : 9,8 lx

à pleine puissance Largeur de la voie : 5 m



Distance [m]	Surface [m <sup>2</sup> ]	$E_{moy}$ [lx]	$E_{min}$ [lx]
10	40	20	12
15	60	13	7,2
20	80	9,8	3,3
25	100	8,2	1,6
30	120	6,7	0,9
40	160	5	0,3
50	200	4	0,1

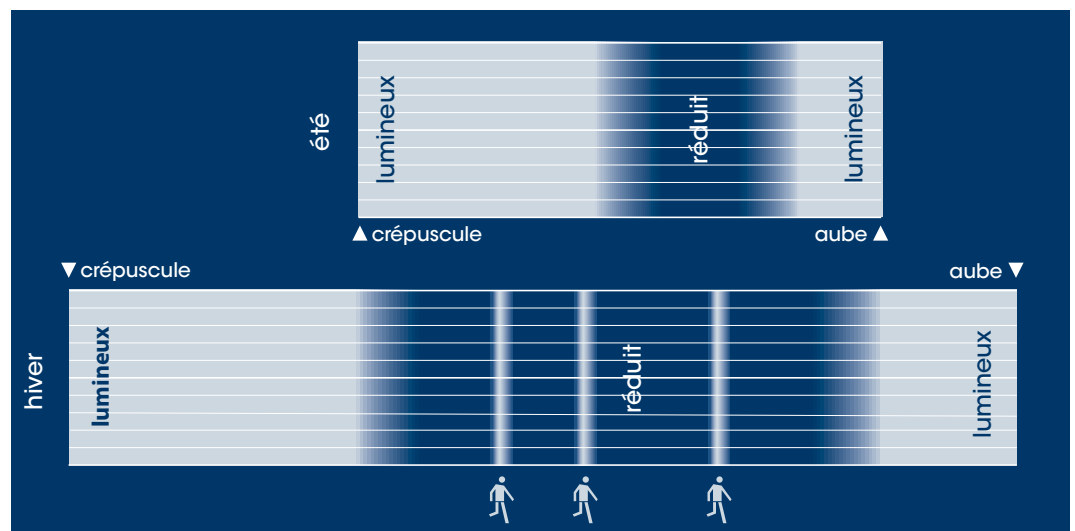
$E_{moy}$  [lx] : Intensité d'éclairage moyenne

$E_{min}$  [lx] : Intensité d'éclairage minimale

L'éclairage dépend des conditions météo locales (Durée moyenne de jour) et des programmations de fonctionnement spécifiques.

## gestion de la lumière

Des durées d'éclairage personnalisées peuvent être programmées par le client.



# caractéristiques techniques

## Série/type mira s 100

Système	
Hauteur de construction totale	4,65 m
Hauteur du point lumineux	4,40 m
Diamètre du mât	140 mm
Mât	Acier galvanisé à chaud, vernis (en option : acier inox, aluminium)
Couleur du mât	standard : RAL 9006, aluminium blanc
Couleur de la tête lumineuse	standard : RAL 9005, noir foncé
Montage	Platine carrée (en option : tube de fondation)
Poids	120 kg

hei power led		
Type	mira S 100-1200	mira S 100-1800
Luminaire	12 LEDs de puissance	18 LEDs de puissance
Puissance électrique	12 watts	18 watts
Flux lumineux maximum des DEL	1.200 lumens	1.800 lumens
Intensité d'éclairage typique	jusqu'à 9 lx	jusqu'à 13 lx
Diffusion de la lumière	dans le sens de la longueur	
Rendement de service des luminaires	82 %	
Température de couleur	standard : blanc froid, 5.300 Kelvin (en option : blanc neutre, 4.100 Kelvin ; blanc chaud, 3.100 Kelvin)	
Longévité typique (charge partielle)	> 75.000 h	
Surface éclairable	typique 60 – 150 m <sup>2</sup>	

hei power tube	
Hauteur module PV	1,5 m
Diamètre module PV	140 mm
Technologie PV	cellules solaires au silicium
Cellules PV	33 unités
Puissance nominale des cellules solaires	100 Wc

hei power control	
Commande informatisée	✓
Commande de l'éclairage	spécifique au client
Détecteur volumétrique	en option
Capacité de la batterie	12 V / 32 Ah (dans la version standard du mât) 12 V / 30 Ah (en option dans coffret enterré)*
Technologie de batterie	gel

Normes	
Intensité d'éclairage	EN 13201
Grade de protection module PV	IK06
Certification mât	EN 40-5, EN 40-3-1, ISO 1461
Certification classe de protection électronique	IP65
CEM	EN 55015, EN 61547
Norme PV	EN 61215 (adaptée)
Température de service	- 15° C jusqu'à +50° C (batterie dans le mât) - 30° C jusqu'à + 60° C (batterie en coffret enterré)*
Conformité aux normes CE	✓

\* Installation recommandée dans des conditions climatiques extrêmes, pour accroître la durée de vie des batteries.

HEI Solar Light™ distribué en France par :



29 ZI des Marlières, rue d'Ennevelin 59710 AVELIN  
Tél. 03 62 148 398 - Fax 03 20 902 773  
contact@ledandsolar.fr - www.ledandsolar.fr

