



ELECTROVANNE A COMMANDE ASSISTEE

Description

Electrovanne 2/2 normalement fermée (ouverture sous tension).
Corps laiton.
Pièces internes en inox.
Membrane en EPDM.
Manoeuvre de 20 à 60 ms.
Bobine B6 isolation classe F.

Protection IP65.
Connecteur taille 30 ISO4400.
Nécessite un Delta P. mini de 0,3 b.
Alimentation 230V/50 Hz, 24V/50Hz.
Montage horizontal bobine vers le haut.
Utilisation sur circuit ouvert.

Points forts

- Conforme à l'ACS.



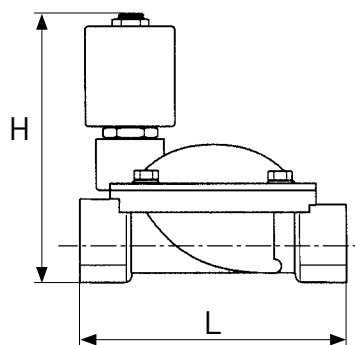
SECTORIEL

- Respecter le sens de passage indiqué par la flèche marquée sur le corps.
- Prévoir un filtre en amont de l'électrovanne.

Caractéristiques



Ø	P. maxi	T°	Fluides	Ø int.	L	H	Kv	Poids
15 x 21	10 b.	0°C à +90°C	Eau potable	12	61	89	2,1	0,5
20 x 27				20	87	101	5,7	0,8
26 x 34				25	100	106	9,6	1,1





Courbes de pertes de charge

