

## BED MOVER - BM500R-FFC

### TIREUR-POUSSEUR POUR LITS D'HÔPITAUX

Le BED MOVER est un tireur-pousseur électrique principalement utilisé dans les hôpitaux afin de déplacer les lits. Grâce à sa conception compacte, il est **capable de manœuvrer dans des espaces confinés**, tels que de petits halls, couloirs et ascenseurs. **Le BED MOVER peut déplacer sans effort des charges de 500 kg**, soulageant ainsi le personnel du déplacement de charges lourdes. Sa conception ergonomique garantit également à l'utilisateur une **bonne posture de travail**. Equipé d'une télécommande de série l'utilisateur peut faire fonctionner le tireur-pousseur électrique facilement en étant à l'autre bout du lit pour le diriger.

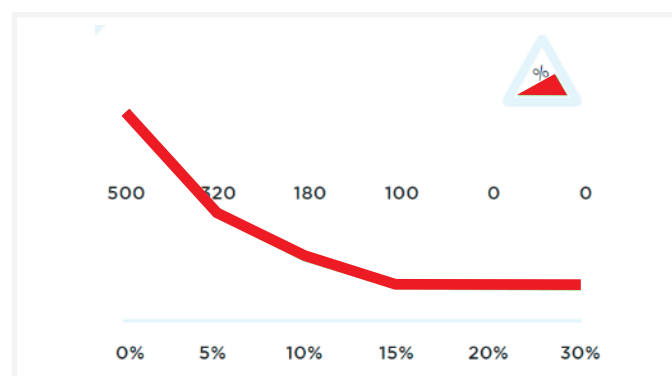


#### OPTIONS

|   |
|---|
| Pneu gonflé gris non marquant                       |
| Klaxon 90dB ou 103dB                                |
| Arrêt d'urgence complet                             |
| Lumière stroboscopique fer forgé tête de timon      |
| Signal acoustique pour la conduite avant ou arrière |
| Interrupteur ON/OFF                                 |
| Radio-télécommande                                  |
| Gueuse de contrepoids T1000 - 30 kg                 |
| Compteur horaire complet d'utilisation              |
| Bande antistatique                                  |
| Cadenas à code                                      |
| Porte-documents                                     |
| Préparation crochet électrique                      |
| Clé d'allumage                                      |
| Programmation personnalisée                         |
| Crochet d'adaptation Ø30mm pour barre de lit        |
| Crochet d'adaptation Ø38mm pour barre de lit        |
| Crochet d'adaptation Ø70mm pour barre de lit        |

#### EQUIPEMENT STANDARD

|   |
|---|
| Moteur 300W sans frein électromagnétique      |
| Indicateur LED de la batterie 24V             |
| Chargeur 24V 5A avec câble de chargement      |
| Batterie sans entretien AGM 24V-22Ah, 60      |
| Bouton d'arrêt d'urgence                      |
| Roue d'entraînement entièrement en caoutchouc |
| Tête de timon réglable 3 positions            |
| Interrupteur de sécurité : Homme mort         |
| 2 vitesses programmables                      |

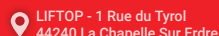
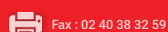


Puissance de traction (en kg) mesuré avec un lit 2 roulettes pivotantes et 2 roulettes fixes. Diamètre de la roue : 160 mm

Retrouvez-nous sur  
[www.liftop.fr](http://www.liftop.fr)



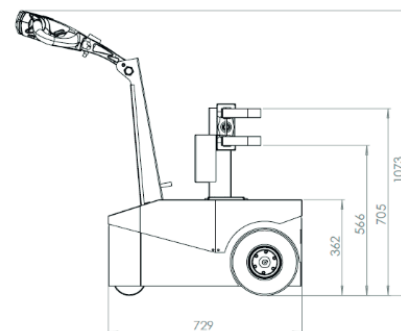
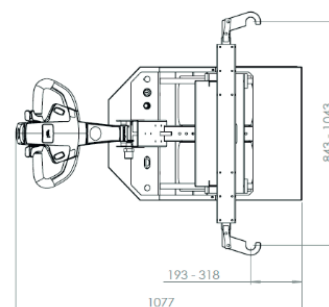
Contactez-nous  
**02 40 38 00 40**



# FICHE PRODUIT

## CARACTÉRISTIQUES

|                                   |   |
|-----------------------------------|---|
| <b>Propulsion</b>                 | 24V DC, 300W  |
| <b>Force de traction maximale</b> | Jusqu'à 500 kg  |
| <b>Batterie</b>                   | Intégrée, 24 V, 22 Ah                                 |
| <b>Vitesse maximale</b>           | Max. 5 km/h, librement programmable                   |
| <b>Pneus</b>                      | Tout caoutchouc ø250 x 80 mm                          |
| <b>Poids</b>                      | 129 kg  |
| <b>Cadre</b>                      | Acier, revêtement en poudre, RAL9007 (gris Aluminium) |
| <b>Largeur</b>                    | 360 mm  |
| <b>Longueur</b>                   | 951 mm  |
| <b>Hauteur de travail timon</b>   | 750-1200 mm (variable)                                |



- ✓ Conformité à la recommandation **CRAM R367**
- ✓ Garantie 1 an sur les pièces
- ✓ Conformité à la directive Machine et la norme **ISO 3691-5**

Retrouvez-nous sur  
[www.liftop.fr](http://www.liftop.fr)

Contactez-nous  
**02 40 38 00 40**



✉ [info@liftop.fr](mailto:info@liftop.fr)

☎ Fax : 02 40 38 32 59

📍 LIFTOP - 1 Rue du Tyrol  
44240 La Chapelle Sur Erdre

