



Eclairage, aération & désenfumage naturels



ECOBAC 160 PN ECOBAC 160 PN HPA (Haute Performance Aéraulique)

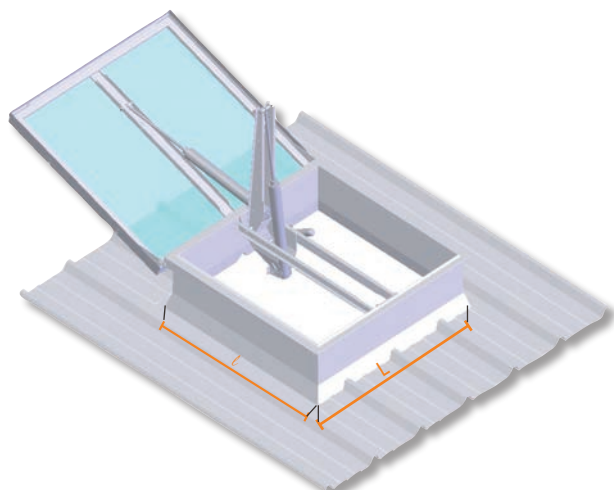


Exutoires de fumées ponctuels à système de commande pneumatique pour couverture sèche

ECOBAC 160 PN



EXUTOIRE DE FUMÉES PNEUMATIQUE POUR COUVERTURE SÈCHE



> ECOBAC 160 PN

Description

Exutoire de fumées (DENFC), marqué CE et NF, ouverture à 160°, à système de commande pneumatique, destiné à être installé dans les couvertures sèches en fibres-ciment, acier ou aluminium.

Descriptif type

Le désenfumage naturel du bâtiment sera assuré par des exutoires de fumées de type ECOBAC 160 PN des Etablissements ECODIS, marqués CE conformes à la norme NF EN 12101-2, certifiés NF DENFC et conformes à la directive machine. Classes de performances répondant aux exigences de la réglementation française, y compris fonction aération 10000 cycles. Embase teintée au profil de la couverture, cadre ouvrant à 160° avec mécanisme à verrouillage haute résistance intégré dans la hauteur, capot en polycarbonate alvéolaire opalescent classement au feu B-s1.d0 (M1) et thermofusible taré à 93°C.

Dimensions et performances aérauliques

Infos SUE (Surface Utile d'Évacuation) = Aa en m²
SGO (Surface Géométrique d'ouverture)
= Largeur (l) x Longueur (L) = Av en m²

PROFIL	Dimensions (l x L)	S.G.O. (m ²)	Aa (m ²)
OAC 5 ondes 1/2	110 x 110	1,21	0,80 / 0,73
	110 x 150	1,65	1,09 / 1,02
	110 x 240	2,64	1,73 / 1,68
OAC 6 ondes 1/2	110 x 110	1,21	0,80 / 0,73
	110 x 290	3,19	2,08 / 2,06
H 3 333 39 T (PROMISOL 1001 T) ou	110 x 110	1,21	0,80 / 0,73
	110 x 180	1,98	1,29 / 1,22
NERV. 3 45 1000 TS (ONDATHERM 101) ou	150 x 150	2,25	1,26 / 1,19
	120 x 250	3,00	1,88 / 1,84
PML 45 333 1000 CS (JI ROOF)	130 x 250	3,25	1,94 / 1,92
	160 x 180	2,88	1,54 / 1,50
NERV. 3 35 1000 T (ONDATHERM 201)	130 x 250	3,25	1,94 / 1,92
SUPERONDE	150 x 150	2,25	1,26 / 1,19
PROFILACIER 35 C	130 x 250	3,25	1,94 / 1,92

PROFIL	Dimensions (l x L)	S.G.O. (m ²)	Aa (m ²)
H 4 250 35 T ou COBACIER 1004 (GLAMET 1000) ou	110 x 110	1,21	0,80 / 0,73
	110 x 180	1,98	1,29 / 1,22
PML 40 250 1000 CS ou	150 x 150	2,25	1,26 / 1,19
	120 x 250	3,00	1,88 / 1,84
PML 33 250 1000 CS (JI PANNEAUX ECO)	130 x 250	3,25	1,94 / 1,92
	160 x 180	2,88	1,54 / 1,50
NERGAL 3 45 1000 T	130 x 250	3,25	1,94 / 1,92
PST 230	110 x 110	1,21	0,80 / 0,73
ASTRON PR ASTRON LPR 1000	130 x 170	2,21	1,34 / 1,27
ISODUPLEX	130 x 250	3,25	1,94 / 1,92
METECNO	130 x 250	3,25	1,94 / 1,92
SUPERONDE	150 x 150	2,25	1,26 / 1,19
VULCASTEEL	110 x 110	1,21	0,80 / 0,73
	130 x 250	3,25	1,94 / 1,92
KS 1000 RW	110 x 110	1,21	0,97 / 0,90
	120 x 250	3,00	1,88 / 1,84

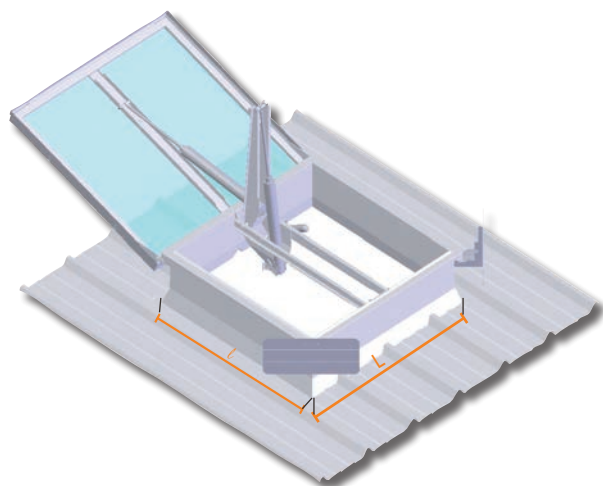
Autres profils, nous consulter

SL250 SL500 possible sur demande

Disponible en version accès toiture

Aa standard (m²) / Aa avec grille RE (m²)

ECOBAC 160 PN HPA



> ECOBAC 160 PN HPA

Description

Exutoire de fumées (DENFC), marqué CE et NF, ouverture à 160°, avec déflecteurs Haute Performance Aéraulique, à système de commande pneumatique, destiné à être installé dans les couvertures sèches en fibres-ciment, acier ou aluminium.

Descriptif type

Le désenfumage naturel du bâtiment sera assuré par des exutoires de fumées de type ECOBAC 160 PN HPA des Etablissements ECODIS, marqués CE conformes à la norme NF EN 12101-2, certifié NF DENFC et conformes à la directive machine. Classes de performances répondant aux exigences de la réglementation française, y compris fonction aération 10000 cycles. Embase teintée au profil de la couverture, cadre ouvrant à 160° avec mécanisme à verrouillage haute résistance intégré dans la hauteur, capot en polycarbonate alvéolaire opaques classement au feu B-s1.d0 (M1), thermofusible taré à 93°C et déflecteurs aluminium.

Dimensions et performances aérauliques

Infos SUE (Surface Utile d'Évacuation) = Aa en m²
SGO (Surface Géométrique d'ouverture)
= Largeur (l) x Longueur (L) = Av en m²

PROFIL	Dimensions (l x L)	S.G.O. (m ²)	Aa (m ²)
OAC 5 ondes 1/2	110 x 110	1,21	0,97 / 0,90
	110 x 150	1,65	1,31 / 1,24
	110 x 240	2,64	2,05 / 2,00
OAC 6 ondes 1/2	110 x 110	1,21	0,97 / 0,90
	110 x 290	3,19	2,38 / 2,36
H 3 333 39 T (PROMISOL 1001 T) ou	110 x 110	1,21	0,97 / 0,90
	110 x 180	1,98	1,56 / 1,49
NERV. 3 45 1000 TS (ONDATHERM 101) ou	150 x 150	2,25	1,75 / 1,68
	120 x 250	3,00	2,21 / 2,17
	130 x 250	3,25	2,31 / 2,29
PML 45 333 1000 CS (JI ROOF)	160 x 180	2,88	2,06 / 2,02
NERV. 3 35 1000 T (ONDATHERM 201)	130 x 250	3,25	2,31 / 2,29
SUPERONDE	150 x 150	2,25	1,75 / 1,68
PROFILACIER 35 C	130 x 250	3,25	2,31 / 2,29

PROFIL	Dimensions (l x L)	S.G.O. (m ²)	Aa (m ²)
H 4 250 35 T ou	110 x 110	1,21	0,97 / 0,90
	110 x 180	1,98	1,56 / 1,49
COBACIER 1004 (GLAMET 1000) ou	150 x 150	2,25	1,75 / 1,68
	120 x 250	3,00	2,21 / 2,17
PML 40 250 1000 CS ou	130 x 250	3,25	2,31 / 2,29
	160 x 180	2,88	2,06 / 2,02
PML 33 250 1000 CS (JI PANNEAUX ECO)	160 x 180	2,88	2,06 / 2,02
NERGAL 3 45 1000 T	130 x 250	3,25	2,31 / 2,29
PST 230	110 x 110	1,21	0,97 / 0,90
ASTRON PR ASTRON LPR 1000	130 x 170	2,21	1,73 / 1,66
	130 x 250	3,25	2,31 / 2,29
ISODUPLEX	130 x 250	3,25	2,31 / 2,29
METECNO	130 x 250	3,25	2,31 / 2,29
SUPERONDE	150 x 150	2,25	1,75 / 1,68
VULCASTEEL	110 x 110	1,21	0,80 / 0,73
	130 x 250	3,25	1,94 / 1,92
KS 1000 RW	110 x 110	1,21	0,97 / 0,90
	120 x 250	3,00	1,88 / 1,84

Autres profils, nous consulter



Aa standard (m²) / Aa avec grille RE (m²)

DESRIPTIF



EXUTOIRE DE FUMÉES PNEUMATIQUE POUR COUVERTURE SÈCHE

Descriptif

LE CAPOT

Capot en **polycarbonate alvéolaire (PCA)** opalescent multi-parois, épaisseur 10 mm, en version standard. Il est intégré dans un cadre F en aluminium parfaitement étanche. Classement feu : B-s1.d0(M1). (Différents types de remplissage en option)

LE CADRE OUVRANT

Le cadre est en acier galvanisé. En position de sécurité, il est ouvert à 160° sous l'impulsion de deux vérins. En position d'attente, il vient se verrouiller sous le cadre dormant par son système unique.

LES DÉFLECTEURS

(pour la version HPA)

Les déflecteurs sont en aluminium pour une meilleure tenue dans le temps, et moins de salissures et de corrosion. Livrés séparément.

LES VÉRINS

Les deux vérins pneumatiques sont munis d'amortisseurs de fin de course.

CANIVEAU

En partie haute, il assure le bon écoulement des eaux de pluie.

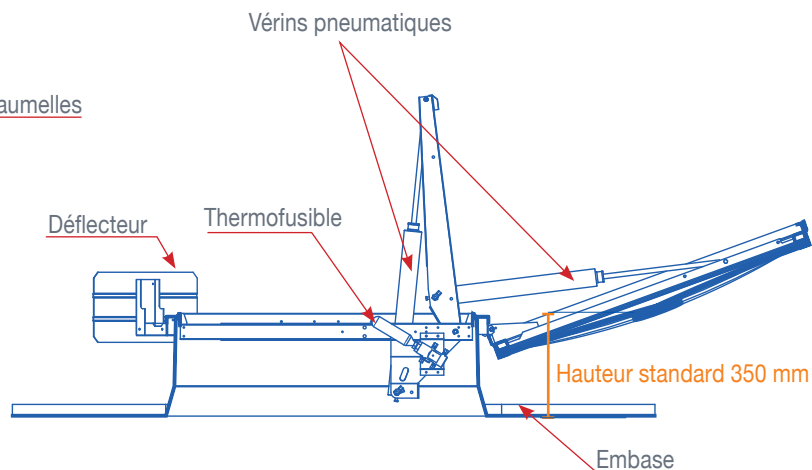
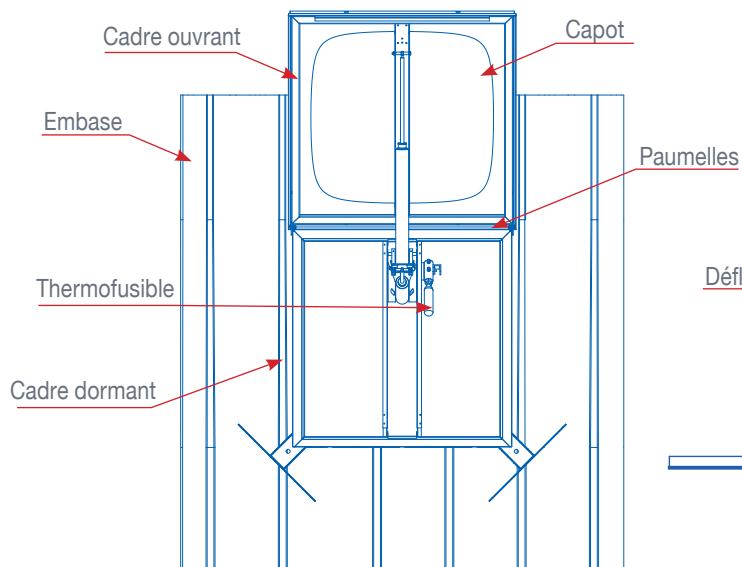
SYSTÈME DE COMMANDE

L'asservissement est réalisé par un Dispositif de Commande Manuelle (DCM) ouverture fermeture pneumatique conforme à la norme NF S 61-938. L'exutoire est équipé d'un thermofusible monté en usine, taré à 93°C, commandant l'ouverture. (voir fiche Système de commande)

L'EMBASE

L'embase est réalisée en polyester armé de fibres de verres, elle est teintée et permet le raccordement avec le profil de couverture. Embase «sandwich» disponible pour les bacs aciers isolés. Autres profils disponibles sur demande.

Schémas techniques



**ECODIS
ASSERVIT
TOUS VOS
EXUTOIRES
DE FUMÉES**

Les avantages d'ECOBAC 160 PN

- > **Finition extérieure gel coat** pour un aspect lisse et une bonne tenue dans le temps.
- > Système unique de **verrouillage breveté** « grande résistance aux dépressions » (vent).
- > **Aération pneumatique** en version standard, **sans surcoût**.
- > **Aération électrique** disponible.
- > **Étanchéité renforcée** du capot : cadre F en aluminium avec joint monté en usine (breveté).
- > **Isolation phonique** en complément.
- > Appareil conforme à la « Directive machine » du Cetim (Centre Technique des Industries Mécaniques) garantissant **la plus grande sécurité d'exploitation**.
- > **Défecteurs en aluminium** pour une meilleure tenue dans le temps (pour la version HPA).
- > Pose de l'asservissement par nos soins.
- > Exutoire marqué CE **conforme à la NF EN 12101-2** (Certificat de conformité CE N° : 0333-CPR-219014).
- > Exutoire marqué NF DENFC **conforme à la NFS 61937-1**.

Performance et classification (selon NF EN 12101-2)*

Désignation	Classe	Significations / Observations
Fonctionnement	Type B	Ouverture et fermeture depuis le sol
Surface utile	Aa	Voir tableau « caractéristiques de la gamme »
Fiabilité	Re 300 (10.000 cycles en aération)	Nombre de cycles essai désenfumage ouverture / fermeture
Charge descendante	SL250 à SL500	Charge admissible en N/m ² en essai désenfumage
Charge ascendante	WL 1500	Résistance à un effort d'aspiration du haut-vent (en N/m ²)
Basse température	T (00)	Appareil conforme aux exigences françaises
Essai de résistance à l'élévation de température	B300	Essai de fonctionnement à une température de 300°C

Conditions d'utilisation

Pression minimum d'ouverture (désenfumage)	10 bars*
Pression minimum d'ouverture (aération)	6 bars*
Pression minimum de refermeture	8 bars*
Inclinaison maximale et orientations pour le plan d'appui de la costière	21° axe d'articulation parallèle au faîtage et en haut

*Les caractéristiques techniques exactes sont fonction des dimensions des appareils. À vérifier au cas par cas.

LES OPTIONS

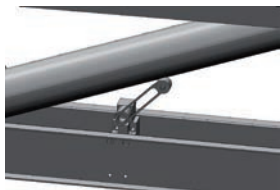


EXUTOIRE DE FUMÉES PNEUMATIQUE POUR COUVERTURE SÈCHE

Embase et équipement

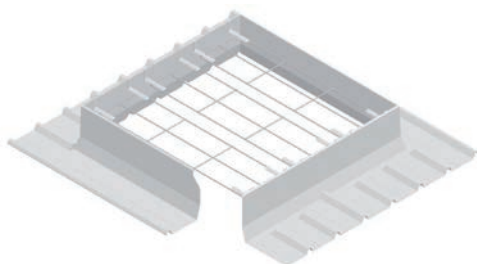
> Contacteurs de fin de course

Deux contacts de position (une position de sécurité / une position d'attente) peuvent être reliés à un tableau de signalisation. Ce système permet de contrôler la position de l'ensemble des exutoires de l'installation sans monter sur le toit. Cette option est requise dans le cadre d'installation du DENFC dans un Système de Sécurité Incendie de catégorie A ou B.



> Grille Retardatrice d'Effraction (RE) 1 200 Joules

La GRILLE RE ECODIS répond aux recommandations de la CRAM en matière de protection du personnel évoluant sur les toits et permet d'être en conformité avec le Code du Travail. Elle a subi avec succès l'essai normalisé de résistance à la chute d'une personne tombant de sa propre hauteur : essai dynamique 1200 Joules. (voir fiche)

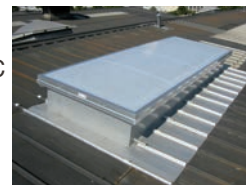


> Sans thermofusible

Option utile, par exemple, dans les cas où la réglementation impose que ce soit la détection incendie qui commande le désenfumage.

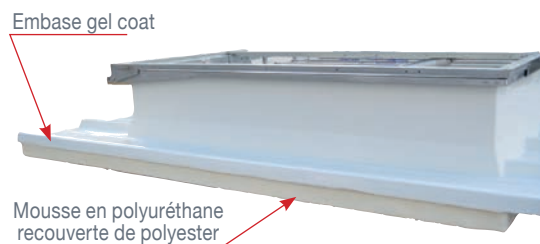
> ECOBAC acier

Pour des cas particuliers, ECOBAC peut-être réalisé avec une embase entièrement en acier.



> Panneaux sandwich

Pour les couvertures réalisées en panneaux «sandwich», ECOBAC peut-être livré avec une embase double paroi en polyester, avec isolation en mousse de polyuréthane d'épaisseur jusqu'à 200 mm. L'épaisseur, le sens de pose, le recouvrement en partie basse et la teinte des deux faces sont à préciser lors de la commande.



> Isolation thermique renforcée

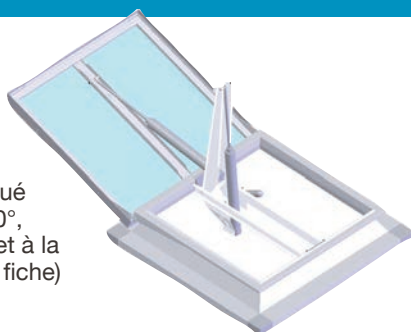


L'offre ISO +, pour ECOBAC, inclut un capot 16 ou 32 mm et un joint isolant entre le capot et le cadre dormant de l'embase.

Spécial Rénovation

> La Rehausse pour ouvrant 160°

C'est une rehausse coiffante en acier pour exutoire de fumées marqué CE et NF, ouverture à 160°, destinée à la rénovation et à la mise en conformité. (voir fiche)



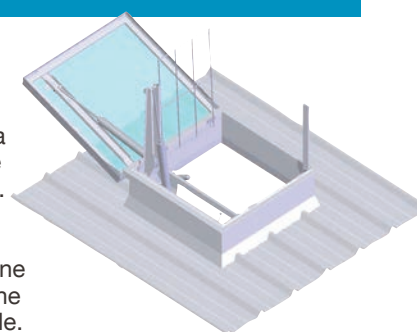
Rehausse

Spécial Accès Toiture

> Accès Toiture



Pour un accès facilité à la toiture, l'exutoire dispose d'un mécanisme déporté. En option, il peut également être équipé d'une main courante, d'une grille RE ouvrante, et d'une barre d'accroche d'échelle.



Accès toiture

Aération

> Aération pneumatique



Elle est assurée par l'appareil sans modifications, sans surcoût. Il suffit de raccorder l'appareil à un coffret «confort» assurant le désenfumage et l'aération. La certification CE est également valable dans cette configuration.

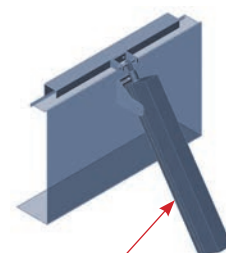
> Aération électrique



L'aération peut aussi être assurée par un vérin électrique 230 V de course 300 mm. En fonction désenfumage, le vérin électrique est déverrouillé automatiquement.



Coffret confort

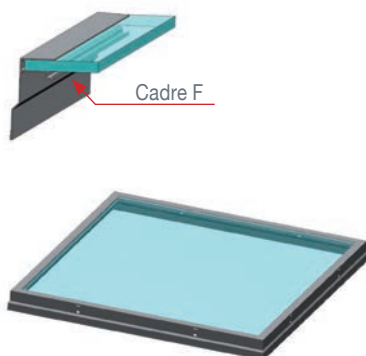


Vérin électrique

Capot

> Remplissage PCA

Nos propositions de polycarbonate alvéolaire - tableau ci-contre - Autres caractéristiques sur demande.

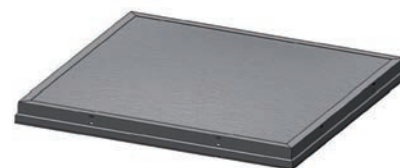


Version	N°	Valeur Ug (W/m².K) Façade	Valeur Ug (W/m².K) Toiture	Transmission lumineuse (%)	Facteur Solaire g (%)
PCA 16 mm Opal	1	1.9	2.1	46	47
PCA 16 mm Transp	2	1.9	2.1	66	63
PCA 16 mm réduction de chaleur	3	1.7	1.8	36	44
PCA 16mm AeroTech®	4	1.5	1.5	65	62
PCA 32 mm Opal	5	1.1	1.2	33	35
PCA 32 mm Transp	6	1.1	1.2	47	47
PCA 32 mm réduction de chaleur	7	1.1	1.2	26	33

Pour toute autre demande, nous consulter

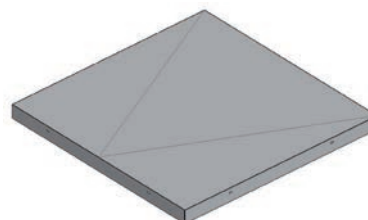
> Capot polyester

Capot totalement opaque avec face intérieure noire pour éviter toute réflexion lumineuse. Son utilisation est adaptée aux sites où l'on ne souhaite pas avoir d'apport de lumière zénithale : cave, sites chimiques, cinéma... Mais aussi pour les sites exposés à des produits chimiques agressifs. Épaisseur : 25 mm. Transmission lumineuse : 0%. Coefficient de transmission thermique : $U = 0,8 \text{ W/m}^2\cdot\text{K}$.



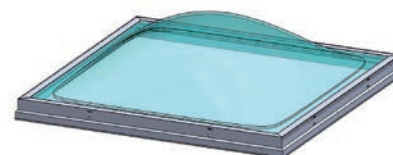
> Capot aluminium

Ce capot bénéficie du meilleur classement feu. Épaisseur : 50 mm. Transmission lumineuse : 0%. Coefficient de transmission thermique : $U = 0,8 \text{ W/m}^2\cdot\text{K}$. Classement feu : A2 - s1, d0 (M0). Incombustible.



> Isolation phonique

Capot en aluminium isolé d'une épaisseur de 50 mm. Affaiblissement acoustique R_w de 29 dB d'après les tests du CSTB.

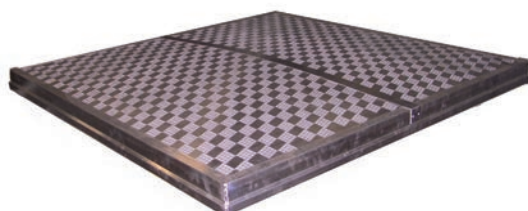


> Dôme PMMA

Dôme polyméthacrylate de méthyle. Simple ou double paroi. Classement feu : E (M4).

> Protection solaire

ECOSUN Brise Soleil est une solution durable et économique au problème d'échauffement des bâtiments. C'est un système performant réalisé en aluminium, associé au vitrage polycarbonate alvéolaire de nos lanterneaux. Les tests du CSTB montrent que le facteur de transmission énergétique est seulement de 15%. (voir fiche)



> Ecrans anti-solaires extérieurs amovibles

Bâche fabriquée sur mesure, enduite de PVC pour un meilleur vieillissement, bordée avec un renfort et oeilletée. Livrés « prêt à poser », les écrans se fixent à l'aide d'un sandow passé dans les œillets.





Mise en œuvre

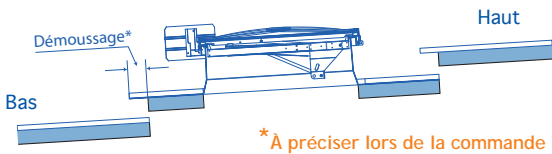
Les DTU (série 40.30) et les normes françaises concernant les plaques auxquelles elles sont associées définissent la mise en œuvre des embases dans les domaines suivant :

- les recouvrements
- la mise en œuvre, si elle est nécessaire, d'un complément d'étanchéité
- le mode de fixation.

Dans tous les cas, il faut un chevêtre support. Un plan de chevêtre personnalisé vous sera envoyé :

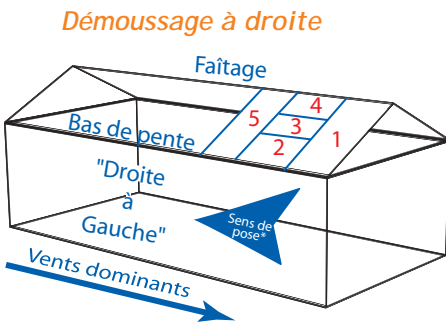
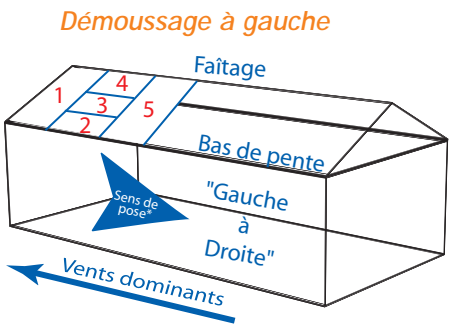
- sur demande avec votre devis
- systématiquement lors de votre commande.
- ou retrouver tous nos plans de chevêtre sur www.ecodis.fr

> Principe de pose des embases de type «sandwich»



*À préciser lors de la commande

Les numéros indiquent l'ordre de montage



Ecodis à votre service

ECODIS est la seule société en France, dans son domaine, à disposer de l'ensemble des certifications et qualifications reconnues.

- Dépannage sous 48 heures grâce à une présence nationale.
- L'assurance d'un partenaire qui s'occupe de tout :
ECODIS propose un contrat d'entretien pour assurer la maintenance de vos installations par des techniciens compétents. La norme NFS 61933 prévoit une vérification des exutoires avec une périodicité minimale annuelle. Notre certification Apsad apporte la garantie d'une prestation en conformité avec les exigences réglementaires.



CONCEPTION / FABRICATION / INSTALLATION / RÉNOVATION / MISE EN CONFORMITÉ / MAINTENANCE / DÉPANNAGE



Parc d'Affaires de la Vallée d'Ozon
115 rue des Frères Lumière
69970 Chaponnay
Tél. : +33 (0)4 78 96 69 00
Fax : +33 (0)4 78 96 69 19
Mail : accueil@ecodis.fr



www.ecodis.fr

