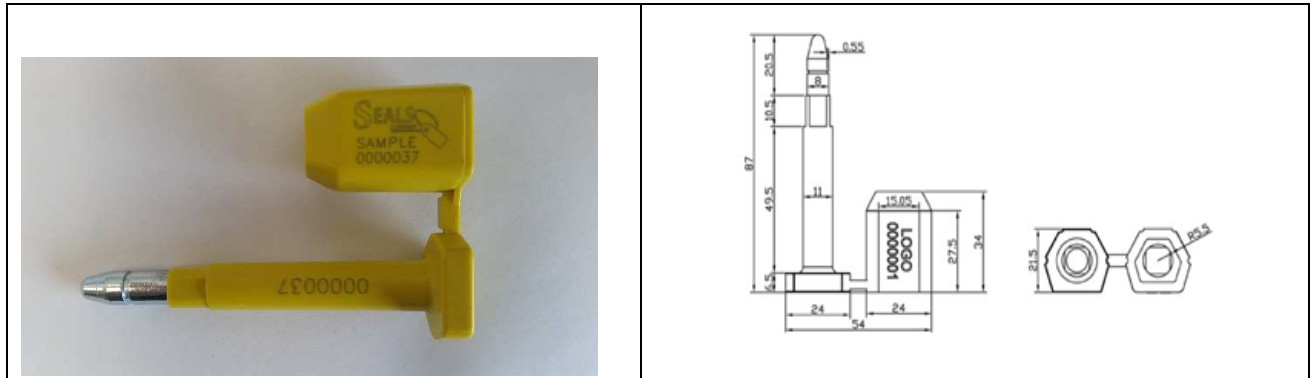





NEWBOLTSEALS



Tous nos scellés répondent aux normes de sécurité C-TPAT

Descriptif	Scellé Haute Sécurité en acier carbone et zinc galvanisé Nouveau procédé de production. Avec système anti rotation Grande Zone d'impression pour visibilité optimale.
Normes	Les scellés Haute sécurité NEWBOLTSEALS répondent en tous points aux Nouvelles exigences des normes ISO PAS 17 712 2010 / ISO PAS 17712 2013 mise en vigueur le 15/05/2014 Qualification : HIGH SECURITY SEALS – GRADE H
- Résistance à la traction - Résistance au cisaillement - Résistance à la force de pliage	23,41 KN (Minimum obligatoire 10 KN) 8,896 KN (Minimum obligatoire 3,336 KN) 60,35 NM (Minimum obligatoire 50 NM)
Matière	Corps recouvert en plastique ABS
Hauteur du socle	34 mm
Longueur de la tige	87 mm
- Diamètre de la tige - Diamètre du socle de la tige	8 mm 24 mm
Disponibilité sur stock	<u>Marquage</u> : 
	<u>Coloris</u> : 
Personnalisation	<u>Marquage</u> : Logo et Code à Barre sur demande
	<u>Coloris</u> : 
Double Numérotation	Séquentielle 7 digits
Minimum de commande	100 pièces
Conditionnement standard / Poids brut	250 pièces 25 boîtes / carton – 16.5 Kg

