

DOUBLE PORTE FILTRE

APPLICATION

- **Forage**, sur l'arrivée de la maison pour traiter les sédiments non dissous.
- **Eau de ville**, sur le réseau général de la maison.

CARACTERISTIQUES

Le porte filtre standard sert de base au Double filtre.

- Constitué de 2 porte filtres standards destinés à recevoir des cartouches de traitement et de filtration
- Il doit être installé après le compteur d'eau, sur le réseau d'eau froide.

Ensemble regroupant 3 éléments principaux :

La tête : - Une tête (A) en polypropylène plus inserts en laiton (fixation simple et sans efforts).

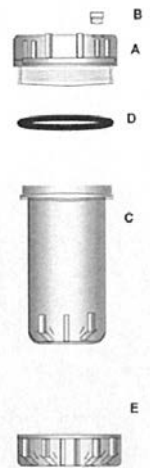
- 1 vis de purge (B) pour assurer une bonne résistance à la pression.

Le bol : - Cuve transparente en SAN (C) traitée UV.

- 1 joint d'étanchéité (D).

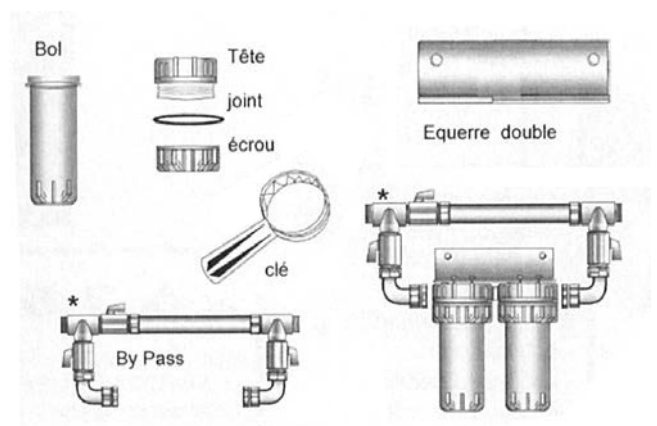
L'écrou : - Ecrou bague (E) en polypropylène.

Il peut être décliné **en 3 versions** : - 1 Double filtre **anti-calcaire, anti-boues** 20 μ
 - 1 Double filtre **anti-boues** 60 μ , **anti-boues** 20 μ
 - 1 Double filtre **anti-odeurs, anti-boues** 20 μ



PIECES DETACHEES

- Bol pour porte filtre standard
- Tête avec insert pour porte filtre standard
- Ecrou de serrage pour porte filtre standard
- Joint torique pour porte filtre standard
- Clef plastique pour porte filtre standard
- By-pass avec vannes prêt à monter (sous coque)
- Equerre double fixation
- Emballage couleur



CARACTERISTIQUES TECHNIQUES

- Qualité alimentaire
- ACS N° 09 ACC LY 346
- Température de service maxi : 45°C
- Pression maxi : 7 bars
- Poids 2,120 Kg
- Hauteur 310 mm