



**IMER  
GROUP**

**IMER GROUP**

## NACELLE X VAN

↘ Charge utile 200 kg

↘ Pantographe et bras articulé-télescopique

↘ Hauteur de travail : 12m

↘ Accès facile au panier



↘ Stabilité et sécurité maximale garanties par des stabilisateurs en gabarit

↘ Rotation de la tourelle à 180°

↘ Commandes entièrement hydrauliques

↘ Différentes tailles de caisses disponibles

### ↘ Equipements standards

- Commandes entièrement hydrauliques
- Bouton d'arrêt d'urgence
- 4 stabilisateurs hydrauliques
- Arrêt et démarrage du moteur du véhicule dans le panier
- Prise de force électrique
- Kit voyant encombrement arrière
- Pantographe
- Bras articulé-télescopique
- Rotation de la tourelle à 180°
- Panier en aluminium 1000 x 700 x 1100 mm
- Compteur d'heures
- Prise électrique 230 V dans le panier
- 2 Coffres à outils 1100 x 340 x 350 mm en acier inox
- 2 casques de protection
- 2 harnais de sécurité avec mousqueton
- 2 paires de gants
- 2 lunettes
- 4 cales stabilisatrices et supports de cales
- 1 prise air/eau
- Protections latérales pare-cyclistes
- Garde boue arrière

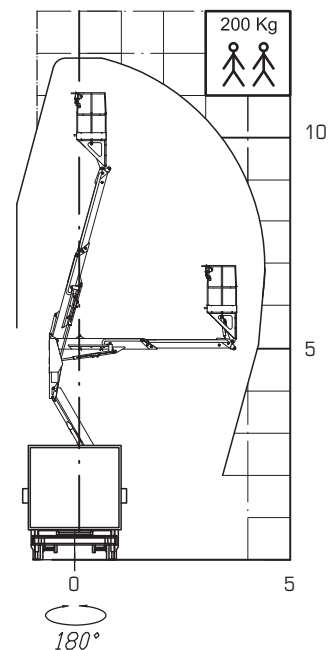
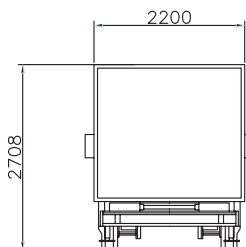
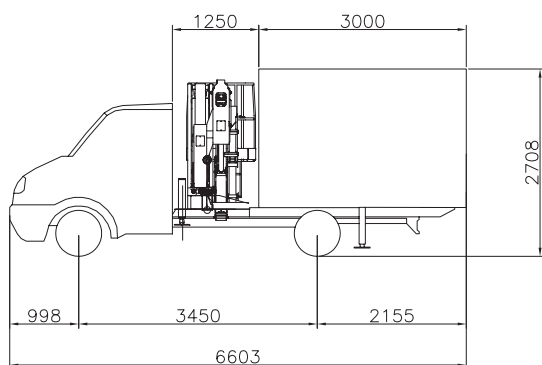
### + Options

- Electro-pompe d'urgence 12/24 V
- Phare blanc orientable
- Prise électrique 12/24 V dans le panier
- Boîte à outils pendant hors du panier
- Moteur électrique supplémentaire 230 V pour opérations en intérieur
- Porte-panneaux avec 4 compartiments
- Porte-cônes
- Cale roue
- Cellules de charge
- Prise hydraulique dans le châssis
- Prise hydraulique dans le panier
- Personnalisation peinture
- Panier en fibre de verre
- Isolation nacelle < 5000 V
- Gyrophare
- Triflash

# NACELLE X VAN

## X VAN

		kg		
12 m	4,5 m	200 kg	180°	-



IMER INTERNATIONAL SPA

SIÈGE SOCIAL

Via Salceto, 55 - 53036 Poggibonsi (Siena)

Tel. + 39 0577 97341 - Fax. + 39 0577 983304

[www.imergroup.com](http://www.imergroup.com)

IMER FRANCE

DIVISION T.P ACCESS

ZI Les Speyres - CS 70500 - 38450 VIF

Tél : 04.76.72.76.02 - Fax : 04.76.72.68.92

e-mail : [tp@imer.fr](mailto:tp@imer.fr)

[www.imer.fr](http://www.imer.fr)

DISTRIBUÉ PAR :

