



AMIséries

Afficheurs de Niveau Acoustique Figuratifs et Pédagogiques



CERTIFICATE OF CALIBRATION

Manufacturer: RAMI / AMIX

Equipment type: Figurative and educational acoustic level display with active pressure transducer

Model: AMIseries Pack02

Serial number:

Calibration test and procedure with piston phone to electric signal

Equivalent level to 1 KHz in dBu for 94dB = -28,7 dBu.

Frequency weighting A: Class 2 following table of IEC61672 -1 June 2003

Frequency weighting Z: Class 2 following table of IEC61672 -1 June 2003

Laboratory equipment for calibration

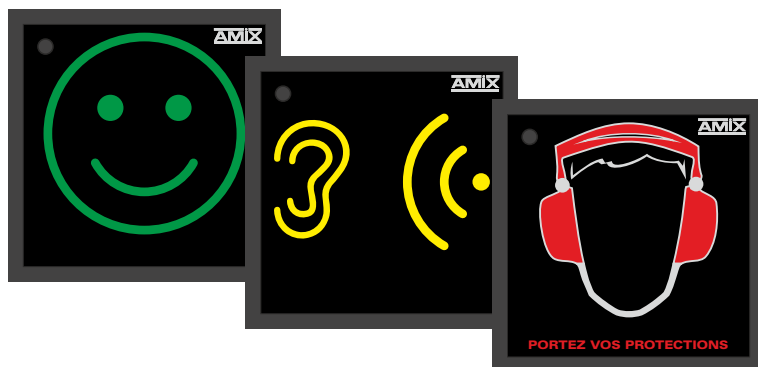
Sound level meter B&K Type 2260 Serial number 1823618

Piston phone 01dB/ Aclan CAL01

Calibrated by:

Calibration date:

This calibration certificate is valid for two years from the date above.



SOMMAIRE

⇒ Description AMI24 / AMI44	4
⇒ Description AMI25 / AMI45	5
⇒ Description AMI26 / AMI46	6
⇒ Face arrière AMI24/25/26	7
⇒ Face arrière AMI44/45/46	8
⇒ Guide d'installation	9
⇒ Interface Logiciel	14
⇒ Caractéristiques	16
⇒ Information	16

DESCRIPTION AMI24 / AMI44

L'intégration de l'afficheur AMI24 ou AMI44 pourra se faire partout où il est nécessaire de sensibiliser le public, les ouvriers ou les collaborateurs aux niveaux sonores et à ses nuisances.

L'AMI24 (ou AMI44) affiche des seuils de niveaux sonores au moyen de trois pictogrammes très représentatifs sous la forme stylisée d'un visage souriant, grimaçant ou très triste, et d'une phrase, qui changent de couleur en fonction de l'intensité du bruit.

Un firmware fourni permet :

- La visualisation en temps réel du niveau acoustique en dB pondéré A.
- La programmation du niveau des deux commutations vert/jaune et jaune/rouge.
- La programmation du temps de maintien de l'indication jaune ou rouge en cas de dépassements furtifs.
- La programmation du niveau de luminosité pour s'adapter à l'environnement et permettre une visualisation optimale.
- L'enregistrement de l'historique des niveaux sonores en LAeq 1 min des 20 derniers jours.

D'un point de vue de sécurité électrique, l'AMI24 (ou AMI44) s'alimente en basse tension, avec un bloc secteur séparé, permettant son intégration dans des lieux exposés à des conditions défavorables.

L'AMI24 (ou AMI44) est pré-équipé en face arrière d'inserts M4 pour la fixation d'un pied au standard VESA de 100x100 mm (pied VESA en option).

Dimensions AMI24 : 227 x 227 x 33 mm / Dimensions AMI44 : 453 x 453 x 33 mm

Disponible en plusieurs versions :

- **AMI 24 (ou AMI44) Pack01** : Afficheur esclave + Alimentation 12V
Il peut se connecter en complément de l'AMI24 (ou AMI44) Pack02 pour permettre un deuxième point de visualisation ou en complément d'un afficheur AFFseries-3.
- **AMI24 (ou AMI44) Pack02** : Solution complètement autonome comprenant l'Afficheur + une Alimentation 12V + un Capteur de pression acoustique intégré.

Dans le cas où la mesure doit s'effectuer à un endroit différent de l'affichage, un connecteur en face arrière permet de relier un capteur distant.

Les trois seuils de niveau sonore affichés par l'AMI24 / AMI44 :



Le niveau sonore est de faible à moyen



Le niveau sonore est de moyen à fort



Le niveau sonore est trop fort

DESCRIPTION AMI25 / AMI45

L'intégration de l'afficheur AMI25, ou AMI45 pourra se faire partout où il est nécessaire de sensibiliser le public, les ouvriers ou les collaborateurs aux niveaux sonores et à ses nuisances.

L'AMI25 (ou AMI45) affiche des seuils de niveaux sonores au moyen de trois vagues lumineuses très représentatives, et d'une phrase, qui changent de couleur en fonction de l'intensité du bruit.

Un firmware fourni permet :

- La visualisation en temps réel du niveau acoustique en dB pondéré A.
- La programmation du niveau des deux commutations vert/jaune et jaune/rouge.
- La programmation du temps de maintien de l'indication jaune ou rouge en cas de dépassements furtifs.
- La programmation du niveau de luminosité pour s'adapter à l'environnement et permettre une visualisation optimale.
- L'enregistrement de l'historique des niveaux sonores en LAeq 1min des 20 derniers jours.

D'un point de vue de sécurité électrique, l'AMI25 (ou AMI45) s'alimente en basse tension, avec un bloc secteur séparé, permettant son intégration dans des lieux exposés à des conditions défavorables.

L'AMI25 (ou AMI45) est pré-équipé en face arrière d'inserts M4 pour la fixation d'un pied au standard VESA de 100x100 mm (pied VESA en option).

Dimensions AMI25 : 227 x 227 x 33 mm / Dimensions AMI45 : 453 x 453 x 33 mm

Disponible en plusieurs versions :

- **AMI 25 (ou AMI45) Pack01** : Afficheur esclave + Alimentation 12V
Il peut se connecter en complément de l'AMI25 (ou AMI45) Pack02 pour permettre un deuxième point de visualisation ou en complément d'un afficheur AFFseries-3.
- **AMI25 (ou AMI45) Pack02** : Solution complètement autonome comprenant l'Afficheur + une Alimentation 12V + un Capteur de pression acoustique intégré.

Dans le cas où la mesure doit s'effectuer à un endroit différent de l'affichage, un connecteur en face arrière permet de relier un capteur distant qui devient prioritaire.

Les trois seuils de niveau sonore affichés par l'AMI25 / AMI45 :



Le niveau sonore est de faible à moyen



le niveau sonore est de moyen à fort



Le niveau sonore est trop fort

DESCRIPTION AMI26 / AMI46

L'intégration de l'afficheur AMI26 ou AMI46 pourra se faire partout où il est nécessaire de sensibiliser le public, les ouvriers ou les collaborateurs aux niveaux sonores et à ses nuisances.

L'AMI26 (ou AMI46) affiche des seuils de niveaux sonores au moyen du pictogramme d'un casque anti-bruit lumineux, et d'une phrase, qui changent de couleur en fonction de l'intensité du bruit.

Un firmware fourni permet :

- La visualisation en temps réel du niveau acoustique en dB pondéré A.
- La programmation du niveau des deux commutations vert/jaune et jaune/rouge.
- La programmation du temps de maintien de l'indication jaune ou rouge en cas de dépassements furtifs.
- La programmation du niveau de luminosité pour s'adapter à l'environnement et permettre une visualisation optimale.
- L'enregistrement de l'historique des niveaux sonores en LAeq 1min des 20 derniers jours.

D'un point de vue de sécurité électrique, l'AMI26 (ou AMI46) s'alimente en basse tension, avec un bloc secteur séparé, permettant son intégration dans des lieux exposés à des conditions défavorables.

L'AMI26 (ou AMI46) est pré-équipé en face arrière d'inserts M4 pour la fixation d'un pied au standard VESA de 100x100 mm (pied VESA en option).

Dimensions AMI26 : 227 x 227 x 33 mm / Dimensions AMI46 : 453 x 453 x 33 mm

Disponible en plusieurs versions :

- **AMI 26 (ou AMI46) Pack01** : Afficheur esclave + Alimentation 12V
Il peut se connecter en complément de l'AMI26 (ou AMI46) Pack02 pour permettre un deuxième point de visualisation ou en complément d'un afficheur AFFseries-3.
- **AMI26 (ou AMI46) Pack02** : Solution complètement autonome comprenant l'Afficheur + une Alimentation 12V + un Capteur de pression acoustique intégré.

Dans le cas où la mesure doit s'effectuer à un endroit différent de l'affichage, un connecteur en face arrière permet de relier un capteur distant.

Les trois seuils de niveau sonore affichés par l'AMI26 / AMI46:



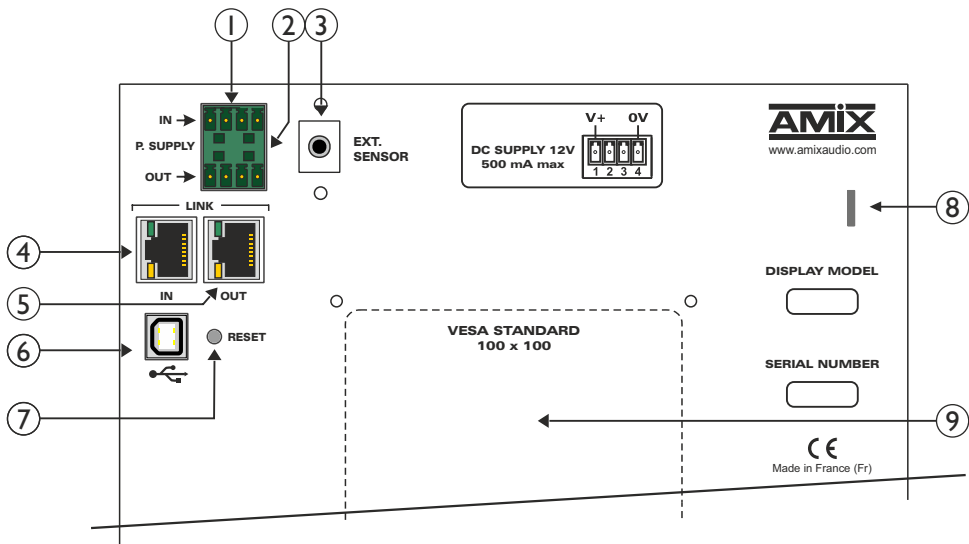
Le niveau sonore est de faible à moyen



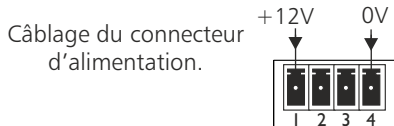
Le niveau sonore est de moyen à fort



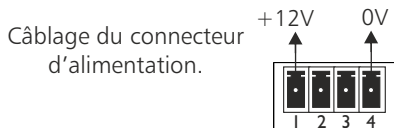
Le niveau sonore est trop fort



1 - Embase 4 points mâle d'entrée d'alimentation 12V

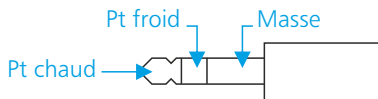


2 - Embase 4 points mâle de sortie d'alimentation 12V



- Permet l'alimentation d'un accessoire supplémentaire.
- Ne permet pas l'alimentation d'un deuxième afficheur AMI xx

3 - Embase Jack 3.5 mm pour connecter un capteur distant uniquement sur les Ami xx Pack02.



L'insertion du jack permet la connexion automatiquement.

4 - Embase RJ45 d'entrée de télécommande GPO1/GPO2. A connecter par exemple à un SPL10, SPL25, AFFseries. Voir les différents câblages ci-après.

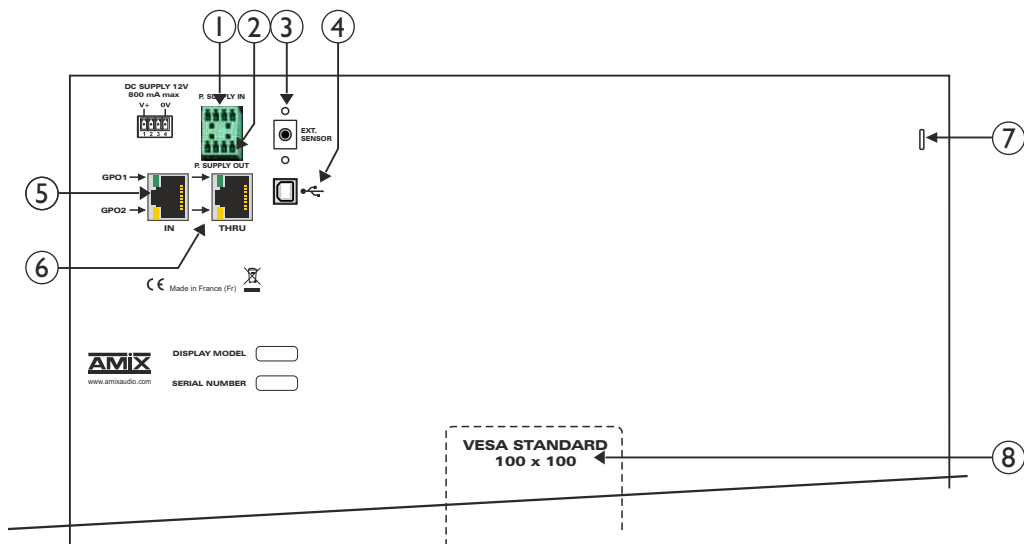
5 - Embase RJ45 d'extension, permettant de connecter les commandes d'un afficheur supplémentaire.

6 - Embase USB B permettant le téléchargement de l'historique et la mise à jour de l'afficheur.

7 - Ce bouton permet de faire le reset de l'équipement et de passer dans le mode "mise à jour".

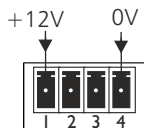
8 - Emplacement prévu pour fixer une élingue de sécurité.

9 - Emplacement prévu pour fixer un pied au format VESA 100x100.



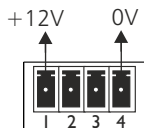
1 - Embase 4 points mâle d'entrée d'alimentation 12V

Câblage du connecteur d'alimentation.



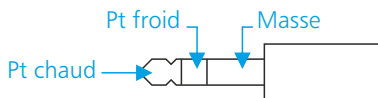
2 - Embase 4 points mâle de sortie d'alimentation 12V

Câblage du connecteur d'alimentation.



- Permet l'alimentation d'un accessoire supplémentaire.
- Ne permet pas l'alimentation d'un deuxième afficheur AMIxx

3 - Embase Jack 3.5 mm pour connecter un capteur distant uniquement sur les Ami xx Pack02.



L'insertion du jack permet la connexion automatiquement.

4 - Embase USB B permettant le téléchargement de l'historique et la mise à jour de l'afficheur.

5 - Embase RJ45 d'entrée de télécommande GPO1/GPO2. A connecter par exemple à un SPL10, SPL25, AFFseries. Voir les différents câblages ci-après.

6 - Embase RJ45 d'extension, permettant de connecter les commandes d'un afficheur supplémentaire.

7 - Emplacement prévu pour fixer une élingue de sécurité.

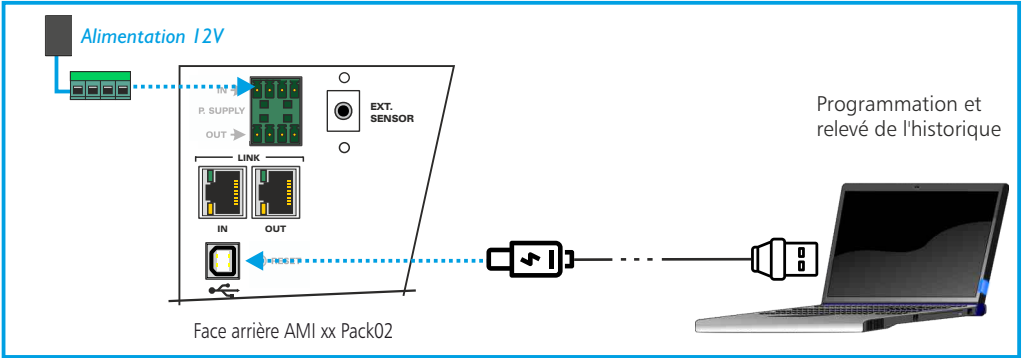
8 - Emplacement prévu pour fixer un pied au format VESA 100x100.

GUIDE D'INSTALLATION

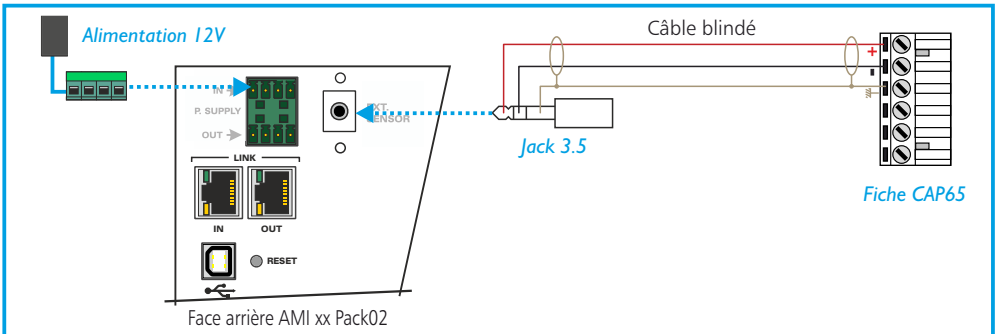
Il est recommandé d'établir tous les raccordements avant de mettre l'appareil sous tension.

• Câblage d'un afficheur AMI xx Pack02

L'alimentation est fournie avec un connecteur câblé et un cordon de 1m80. Vous pouvez le prolonger jusqu'à 5 m avec un câble de 0,75mm², jusqu'à 25 m avec un câble 1,5mm² et jusqu'à 50m avec un câble de 2,5mm².

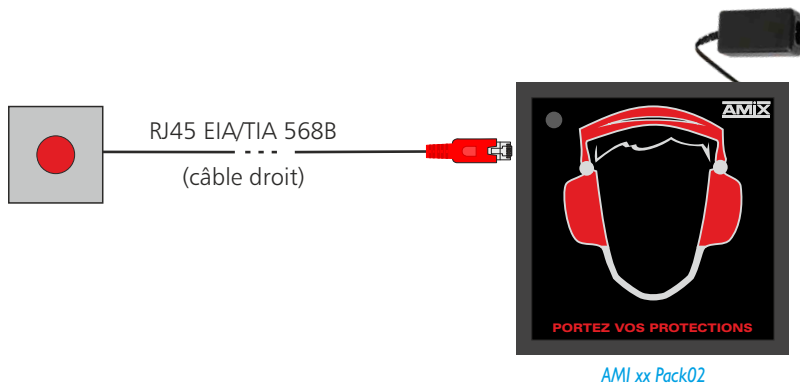


• Câblage d'un afficheur AMI xx Pack02 avec un capteur déporté

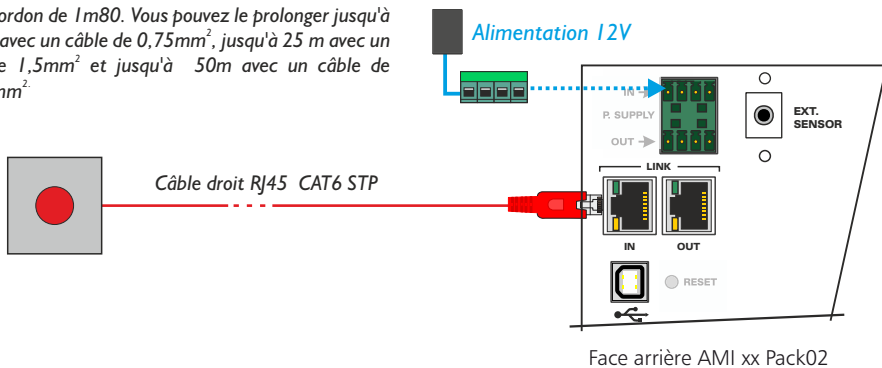


• **Câblage d'un afficheur AMI xx Pack02 avec une télécommande manuelle de passage au rouge**

Cette télécommande permet d'avertir les intervenants sur place, que le niveau de bruit va être important très prochainement et qu'ils doivent se protéger par anticipation.

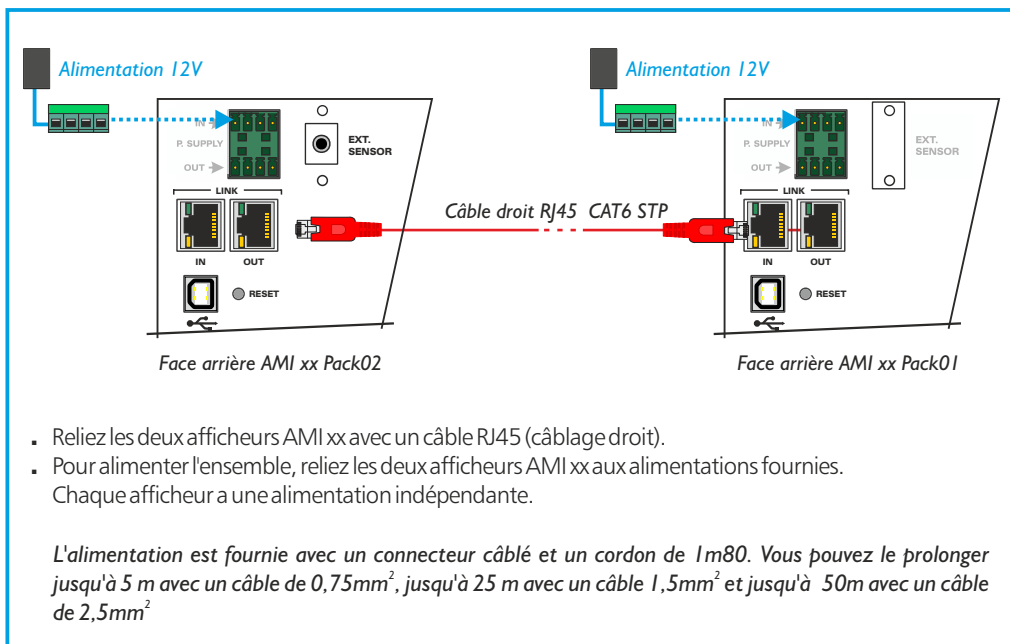
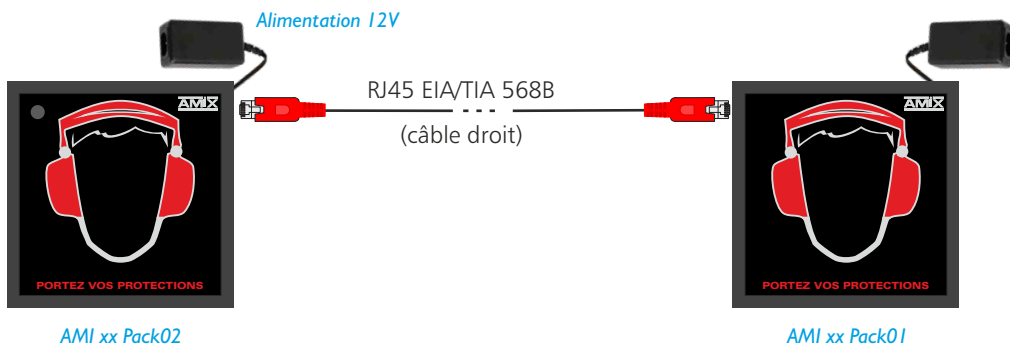


L'alimentation est fournie avec un connecteur câblé et un cordon de 1 m80. Vous pouvez le prolonger jusqu'à 5 m avec un câble de 0,75mm², jusqu'à 25 m avec un câble 1,5mm² et jusqu'à 50m avec un câble de 2,5mm².

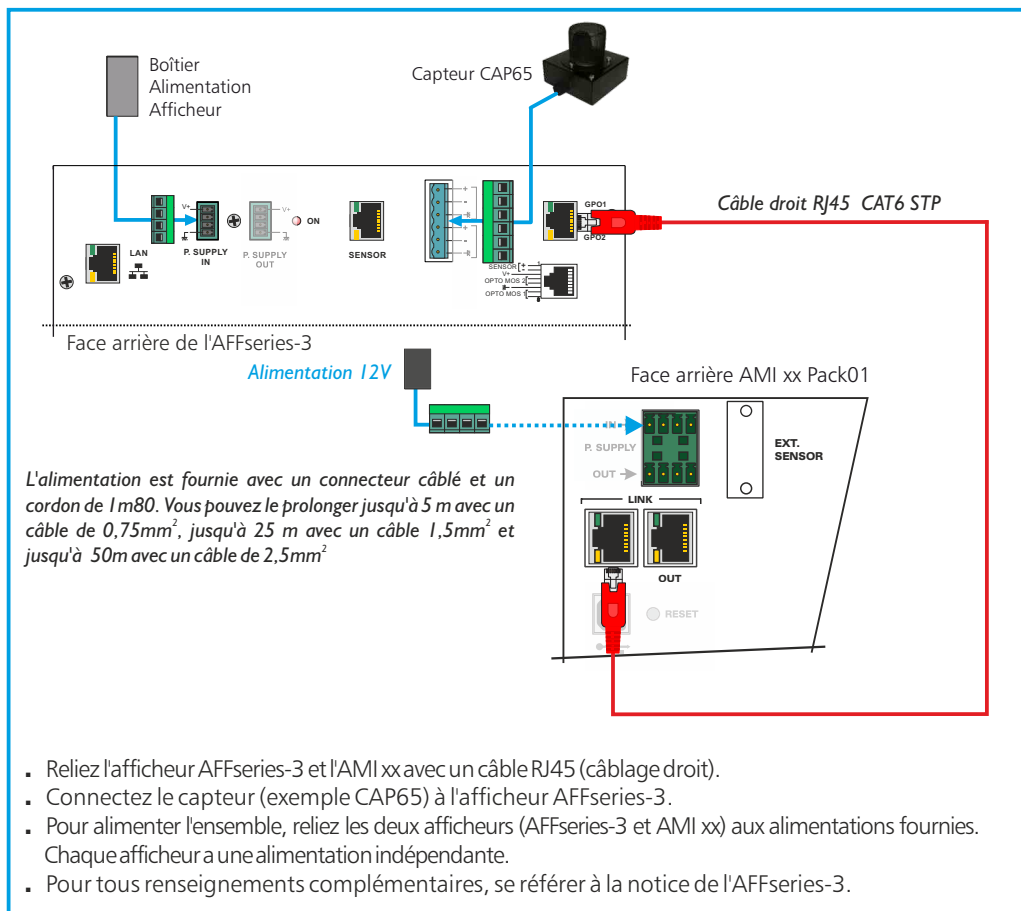
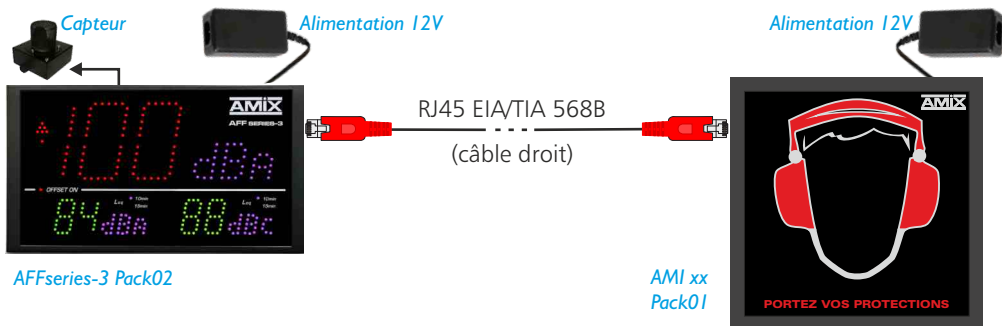


- Reliez l'afficheur AMI xx à la télécommande avec le câble RJ45 fourni.
- Pour alimenter l'ensemble, reliez l'afficheur AMI xx à l'alimentation 12V fournie.

• Extension d'afficheurs

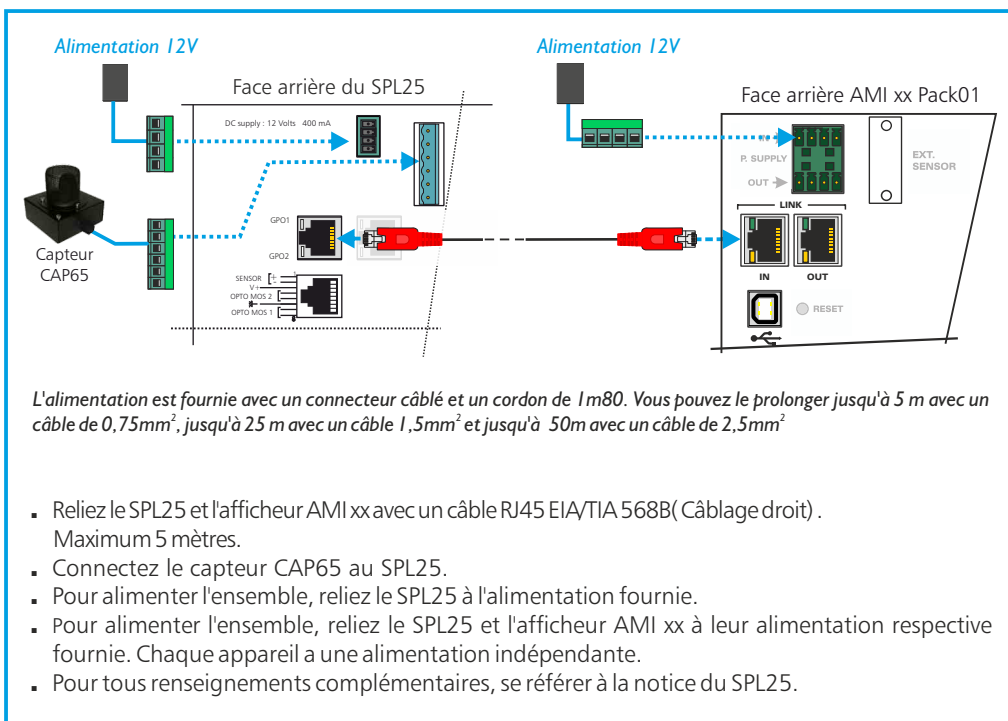
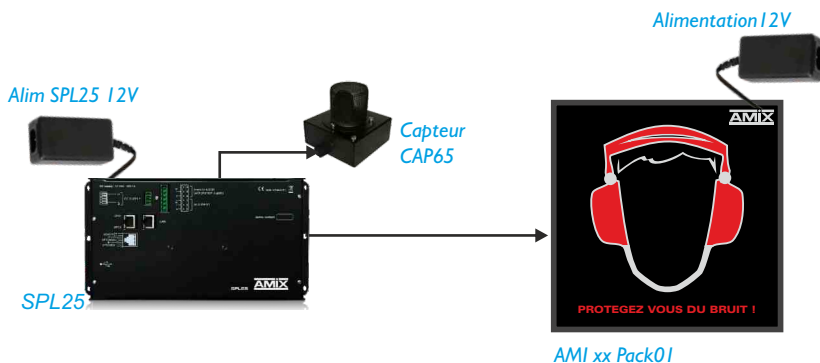


• Câblage d'un afficheur AMI xx Pack01 avec un afficheur AFFseries-3 Pack02



- Reliez l'afficheur AFFseries-3 et l'AMI xx avec un câble RJ45 (câblage droit).
- Connectez le capteur (exemple CAP65) à l'afficheur AFFseries-3.
- Pour alimenter l'ensemble, reliez les deux afficheurs (AFFseries-3 et AMI xx) aux alimentations fournies. Chaque afficheur a une alimentation indépendante.
- Pour tous renseignements complémentaires, se référer à la notice de l'AFFseries-3.

• Câblage d'un afficheur AMI xx Pack01 avec un SPL25



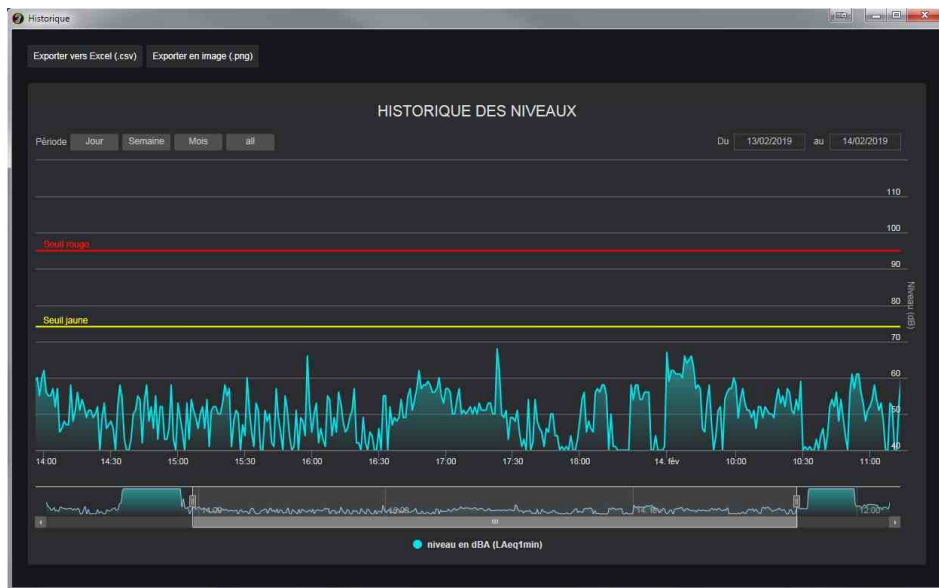


Programmation et téléchargement de l'historique :

Il faut dans un premier temps, télécharger le logiciel sur notre site, connecter l'ordinateur par le port USB et lancer le logiciel.

- 1 - Référence de l'afficheur connecté.
- 2 - Affichage en temps réel, du niveau sonore en décibels en pondération A et en Leq 1 seconde.
- 3 - Réglage du niveau de passage à l'affichage rouge, ajustable de 40 dB(A) à 120 dB(A) en Leq 1s. L'affichage rouge est clignotant pour une meilleure information des intervenants dans le local.
- 4 - Réglage du niveau de passage à l'affichage jaune, ajustable de 40 dB(A) à 120 dB(A) en Leq 1s. Le niveau jaune ne peut être programmé à un niveau supérieur au rouge.
- 5 - Réglage du niveau d'éclairage de l'affichage, à ajuster en fonction de l'environnement de luminosité du local.
- 6 - Durée de maintien. En cas d'allumage de l'afficheur en rouge celui-ci peut être maintenu de 1 seconde à 15 secondes. Cela permet en cas de courts dépassements une information mémorisée pour une meilleure information.
- 7 - **Historique** : Permet le téléchargement de l'historique en Leq(A) 1 min sur les 20 derniers jours, 24 heures sur 24.
- 8 - **Synchroniser** : Permet de télécharger dans l'afficheur l'heure de l'ordinateur. (Il est préférable de synchroniser son PC sur l'horloge parlante ou sur le web avant cette étape)

Exemple d'historique :



Interface web AMI xx Pack01 :

L'afficheur supplémentaire AMI xx Pack01 possède ses propres ajustements.

- Réglage de la luminosité
- Réglage du maintien de l'affichage rouge .



CARACTERISTIQUES

Caractéristiques techniques :

- Alimentation 12 Volts par bloc séparée fournie.
- Dimensions AMI24/25/26 : 227 x 227 x 33 mm
- Dimensions AMI46 : 453 x 453 x 33 mm
- AMI xx Pack01 : Afficheur esclave + Alimentation 12V
- AMI xx Pack02 : Afficheur + une Alimentation 12V + un Capteur de pression acoustique intégré.

INFORMATIONS

Attention !

- Ne jamais faire fonctionner cet équipement sans le raccordement de l'alimentation à la terre.
- Assurez-vous de la qualité de la terre avant la mise en route.
- Ne jamais démonter l'équipement, sans avoir pris la précaution de débrancher le cordon d'alimentation.
- Eviter l'exposition à de trop fortes températures.
- Ne jamais exposer l'alimentation et l'appareil à la pluie, la neige ou à l'humidité.

L' AMIseries est conforme aux normes suivantes :

EN60065, EN55013, EN55020, EN60555-2, et EN60555-3, d'après les dispositions de la directive 73/23/EEC, 89/336/EEC et 93/68/EEC.



7 RUE RAOUL FOLLEREAU
77600 BUSSY SAINT GEORGES - FRANCE
Tél. : +33 (0)1 64 66 20 20 - Fax : +33 (0)1 64 66 20 30
Email : amix@amixaudio.com

www.amixaudio.com