



Design contemporain : la plaque imitation Bois

Finition plaque cintrée

● Existent en 3 coloris



Ton pierre



Ton bois étuvé



Ton bois

**D**esign contemporain pour cette clôture écran Tressée signée Daulouède, qui imite à s'y méprendre l'aspect des panneaux bois sur une face, tout en restant imputrescible. Facile à poser grâce à ses plaques qui viennent s'encaster dans des poteaux rainurés de forme carrée, cette clôture offre une résistance exceptionnelle au vent.

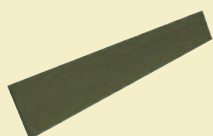
Deux finitions possibles : sommet doucement cintré ou sommet droit.

Compatible avec d'autres types et longueurs de plaques Daulouède, la clôture Tressée par assemblage sur poteaux rainurés vous offre la possibilité de remplacer votre clôture actuelle. La fabrication spéciale des éléments de ce modèle de clôture par démoulage différé garantit une belle finition.

Produits certifiés et marqués CE EN 12839

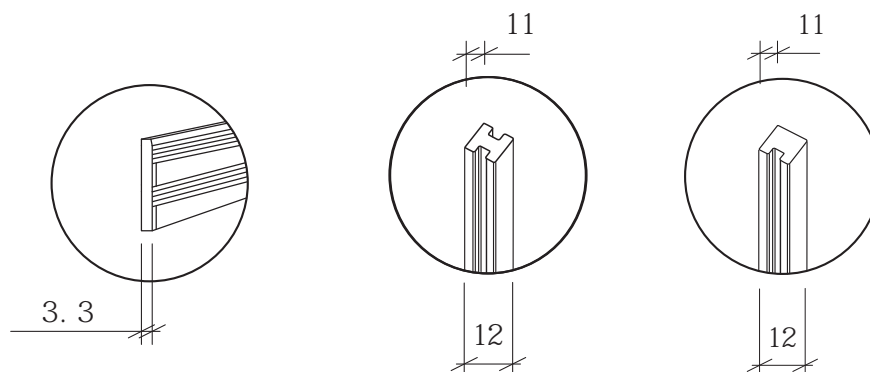


## Clôtures écran Tressée



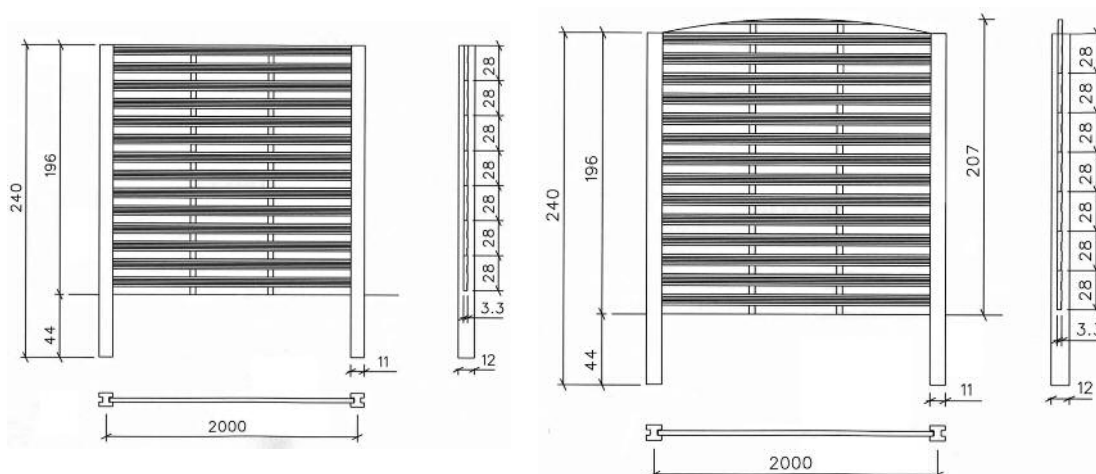
Poteau rainuré carré		
	Dimensions en cm	Poids kg
Poteau rainuré carré départ A (démoulage différé)	11 x 12 x 240	58
Poteau rainuré carré B (démoulage différé)	11 x 12 x 240	56

Existe en ton pierre, ton bois et ton bois étuvé



Plaque Tressée		
	Dimensions en cm	Poids kg
Plaque Tressée droite (démoulage différé)	28 x 3,3 x 192	38
Plaque Tressée cintrée (démoulage différé)	28/39 x 3,3 x 192	48

Existent en ton pierre, ton bois et ton bois étuvé



Nos produits sont rigoureusement contrôlés à la sortie de nos ateliers. Toutefois, leur composition à base de matériaux d'origine naturelle implique parfois des variations de teinte ; des efflorescences (remontée de chaux) qui s'estompent dans le temps ou par traitement peuvent apparaître en surface. Ce phénomène naturel n'altérant en rien la qualité des produits, il ne peut donner lieu à aucune réclamation. Avant la mise en œuvre, vérifiez les dimensions exactes des produits (cf. tolérances dimensionnelles).

Les côtes des croquis sont mentionnées à titre indicatif. Nous apportons le plus grand soin à la protection de nos produits lors de leur emballage et leur mise en palette. Toutefois merci d'en vérifier l'état au moment de la livraison. Veuillez noter aussi que les réclamations concernant l'aspect de nos produits doivent être faites avant la pose. Dans tous les cas, notre responsabilité se limite à remplacer les produits défectueux. En est exclue toute autre indemnité relative à des frais annexes, y compris les frais de pose et de dépose.